

Oase



AquaMax Eco Classic

2500E, 3500E, 55000, 8500, 11500, 14500, 17500

DE Gebrauchsanleitung
EN Operating instructions
FR Notice d'emploi
NL Gebruiksaanwijzing
ES Instrucciones de uso
PT Instruções de uso
IT Istruzioni d'uso
DA Brugsanvisning
NO Bruksanvisning
SV Bruksanvisning
FI Käyttöohje

HU Használati útmutató
PL Instrukcja użytkowania
CS Návod k použití
SK Návod na použitie
SL Navodila za uporabo
HR Uputa o upotrebi
RO Instrucțiuni de folosință
BG Упътване за употреба
UK Посібник з експлуатації
RU Руководство по эксплуатации
CN 使用说明书

DE

EN

FR

NL

ES

PT

IT

DA

NO

SV

FI

HU

PL

CS

SK

SL

HR

RO

BG

UK

RU

CN

⚠️ WARNUNG

- ▶ Trennen Sie alle elektrischen Geräte im Wasser vom Stromnetz, bevor Sie ins Wasser greifen. Andernfalls drohen schwere Verletzungen oder Tod durch Stromschlag.
 - ▶ Dieses Gerät kann von Kindern ab 8 Jahren und darüber sowie von Personen mit verringerten physischen, sensorischen oder mentalen Fähigkeiten oder Mangel an Erfahrung und Wissen benutzt werden, wenn sie beaufsichtigt oder bezüglich des sicheren Gebrauchs des Gerätes unterwiesen wurden und die daraus resultierenden Gefahren verstehen. Kinder dürfen nicht mit dem Gerät spielen. Reinigung und Benutzerwartung dürfen nicht von Kindern ohne Beaufsichtigung durchgeführt werden.
-

Sicherheitshinweise

Elektrischer Anschluss

- Für die Elektroinstallation im Außenbereich gelten spezielle Vorschriften. Die Elektroinstallation darf nur von einer Elektrofachkraft ausgeführt werden.
 - Die Elektrofachkraft ist aufgrund ihrer fachlichen Ausbildung, Kenntnisse und Erfahrungen qualifiziert und darf Elektroinstallationen im Außenbereich durchführen. Sie kann mögliche Gefahren erkennen und beachtet die regionalen und nationalen Normen, Vorschriften und Bestimmungen.
 - Bei Fragen und Problemen wenden Sie sich an eine Elektrofachkraft.
- Schließen Sie das Gerät nur an, wenn die elektrischen Daten von Gerät und Stromversorgung übereinstimmen.
- Schließen Sie das Gerät nur an einer vorschriftsmäßig installierten Steckdose an. Das Gerät muss über eine Fehlerstrom-Schutzeinrichtung mit einem Bemessungsfehlerstrom von maximal 30 mA abgesichert sein.
- Verlängerungsleitungen und Stromverteiler (z. B. Steckdosenleisten) müssen für die Verwendung im Freien geeignet sein (spritzwassergeschützt).
- Schützen Sie offene Stecker und Buchsen vor Feuchtigkeit.

Sicherer Betrieb

- Verwenden Sie das Gerät nicht, wenn elektrische Leitungen oder Gehäuse beschädigt sind.
- Eine beschädigte Anschlussleitung kann nicht ersetzt werden. Entsorgen Sie das Gerät.
- Die Laufeinheit im Gerät enthält einen Magneten mit starkem Magnetfeld, das Herzschrittmacher oder implantierte Defibrillatoren (ICD) beeinflussen kann. Halten Sie zwischen Implantat und Magnet einen Abstand von mindestens 0,2 m ein.
- Tragen oder ziehen Sie das Gerät nicht an der elektrischen Leitung.
- Verlegen Sie Leitungen so, dass sie vor Beschädigungen geschützt sind und dass niemand darüber fallen kann.
- Nehmen Sie niemals technische Änderungen am Gerät vor.
- Führen Sie nur die Arbeiten am Gerät durch, die in dieser Anleitung beschrieben sind.
- Verwenden Sie nur Original-Ersatzteile und -Zubehör.
- Wenden Sie sich bei Problemen an den autorisierten Kundendienst oder an OASE.

Bestimmungsgemäße Verwendung

Verwenden Sie das in dieser Anleitung beschriebene Produkt ausschließlich wie folgt:

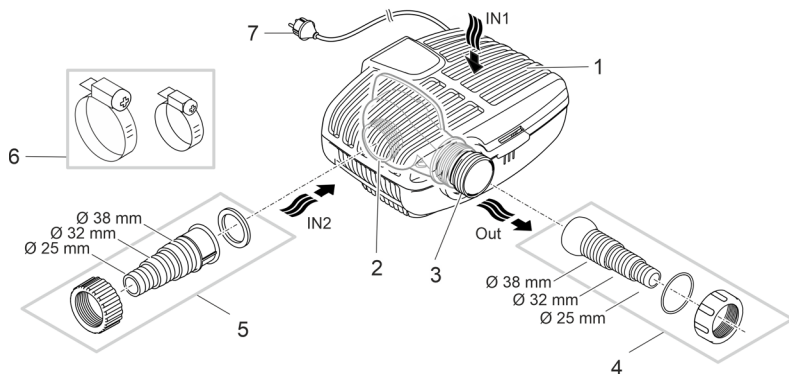
- Zum Pumpen von normalem Teichwasser für Filtersysteme, Wasserfallsysteme und Bachlaufsysteme.
- Unter Einhaltung der technischen Daten.
- Unter Einhaltung der zulässigen Wasserwerte.

Für das Gerät gelten folgende Einschränkungen:

- Nicht in Schwimmteichen verwenden.
- Niemals mit anderen Flüssigkeiten als Wasser betreiben.
- Niemals ohne Wasserdurchfluss betreiben.
- Nicht in Verbindung mit Chemikalien, Lebensmitteln, leicht brennbaren oder explosiven Stoffen einsetzen.
- Nicht an die Hauswasserversorgung anschließen.
- Nicht für gewerbliche oder industrielle Zwecke verwenden.
- Nach EMV (Elektromagnetische Verträglichkeit) ist dies ein Gerät der Klasse A. In Wohnumgebungen kann das Gerät Funkstörungen verursachen. Es obliegt dem Anwender, angemessene Maßnahmen zu ergreifen.

Produktbeschreibung

Übersicht



AMX0174

- | | |
|---|--|
| 1 | Eingang 1 (Saugseite) |
| | <ul style="list-style-type: none"> • Filtergehäuse zur Teichbodenfiltrierung bei getauchter Aufstellung. |
| 2 | Eingang 2 (Saugseite) |
| | <ul style="list-style-type: none"> • Anschluss des Vorlaufs aus einem Teich bei Trockenauflistung. • Für die Trockenauflistung muss die Pumpe ohne Filtergehäuse aufgestellt werden. |
| 3 | Ausgang (Druckseite) |
| | <ul style="list-style-type: none"> • Anschluss des Rücklaufs in den Teich (z. B. über einen Bachlauf). |
| 4 | Stufenschlauchtülle mit Kugelgelenk für Ausgang. |
| 5 | Stufenschlauchtülle für Eingang 2 (Trockenaufstellung). |
| 6 | Schlauchschellen zur Fixierung von Schläuchen auf den Schlauchtüllen. |
| 7 | Netzkabel mit Netzstecker |

Symbole auf dem Gerät

IP68



Das Gerät ist staubdicht und wasserdicht bis 4 m.



Mögliche Gefahren für Personen mit Herzschrittmachern.



Schützen Sie das Gerät vor direkter Sonneneinstrahlung.

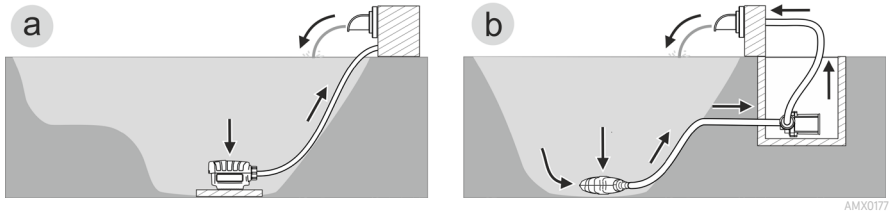


Entsorgen Sie das Gerät nicht mit dem normalen Hausmüll.



Lesen Sie die Gebrauchsanleitung.

Installationsvarianten



- Variante (a): Pumpe getaucht aufstellen
 - Die Pumpe wird im Teich positioniert.
 - Das Wasser wird über den Filterkorb angesaugt (Teichbodenfiltrierung).
- Variante (b): Pumpe trocken aufstellen
 - Die Pumpe wird ohne Filterkorb außerhalb des Teiches aber unterhalb des Wasserspiegels aufgestellt.
 - Das Wasser wird über einen Satellitenfilter oder Skimmer angesaugt.

Aufstellen und Anschließen

Die Pumpe kann getaucht (im Wasser) oder trocken (außerhalb vom Wasser) aufgestellt werden. Die Verwendung der Pumpe ist nur unter Einhaltung der angegebenen Wasserwerte zulässig.

WARNUNG

Schwere Verletzungen oder Tod beim Betrieb des Geräts in einem Schwimmteich. Durch defekte elektrische Geräteteile wird das Wasser unter gefährliche elektrische Spannung gesetzt.

- ▶ Gerät nicht im Schwimmteich verwenden.

VORSICHT

Drehende Bauteile im Bereich des Saugstutzens und des Druckstutzens. Verletzungen sind möglich, wenn Sie in die Stutzen hineingreifen.


Beachten Sie insbesondere: Ein aufgrund Überlast gestopptes Gerät kann unerwartet anlaufen!

- ▶ Fassen Sie nicht in die Öffnung des Saugstutzens oder Druckstutzens, wenn der Netzstecker gesteckt ist.
- ▶ Wenn die Stutzen im Betrieb frei zugänglich sind, z. B. wenn keine Schläuche angeschlossen sind, sichern Sie die Stutzen mit einem Berührschutz. Der Berührschutz ist als Zubehör erhältlich.

HINWEIS

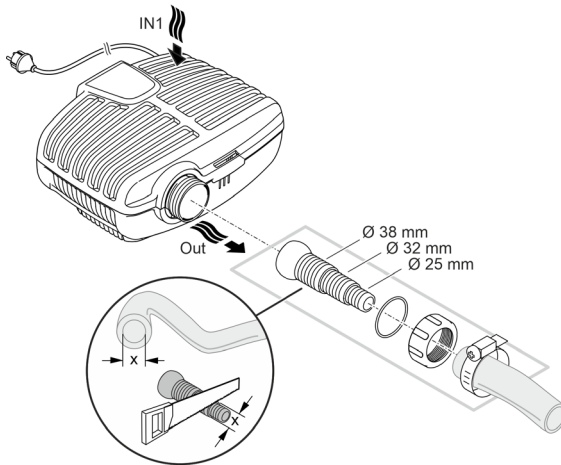
Beim Fördern von stark verschlammtem Wasser verschleißt die Laufeinheit der Pumpe ggf. schneller und muss vorzeitig ersetzt werden.

- ▶ Reinigen Sie den Teich bzw. das Becken gründlich, bevor Sie die Pumpe aufstellen.
- ▶ Stellen Sie die Pumpe erhöht über den Teichboden auf. Dadurch wird das Ansaugen von verschlammtem Wasser verringert.

-  Vermeiden Sie direkte Sonneneinstrahlung bei nicht getauchten Gerätekomponenten, da diese sich dadurch stark aufheizen können. Verwenden Sie ggf. eine Schutzabdeckung.

Gerät getaucht aufstellen

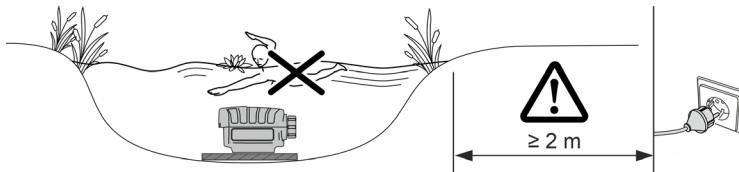
Anschließen



AMX0003

Stecken Sie noch nicht den Netzstecker in die Steckdose!

Aufstellen



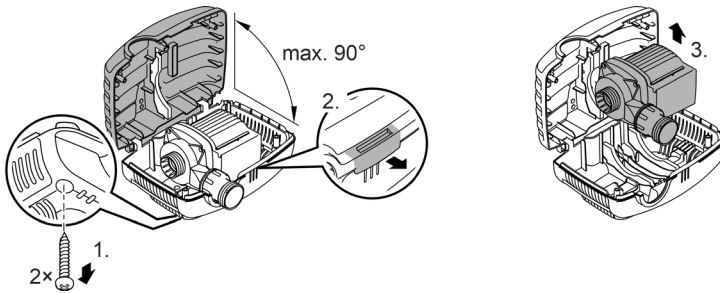
AMX0082

- Stellen Sie die Pumpe waagrecht auf einem festen, schlammfreien Untergrund auf.
 - Sorgen Sie für einen sicheren Stand der Pumpe.
 - Betreiben Sie die Pumpe nur, wenn sie vollständig unter Wasser getaucht ist.
- ⓘ Mittels Zugseil können Sie die Pumpe einfach aus dem Wasser ziehen.
- Ziehen Sie das Zugseil durch die runden Öffnungen an der Filterunterschale und verknoten es.

Gerät trocken aufstellen

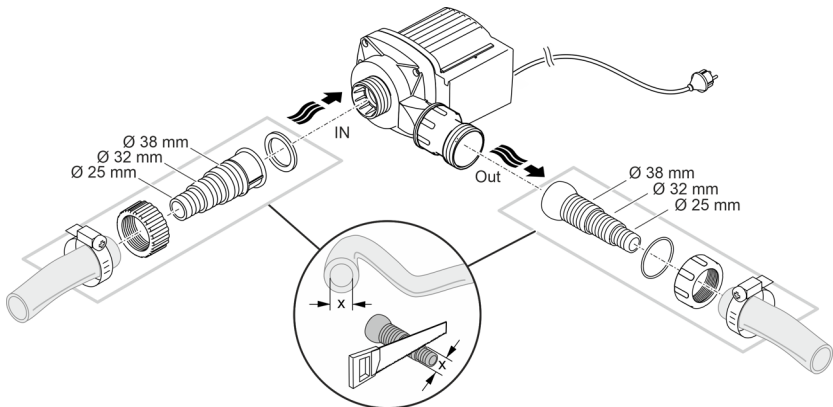
Für die Trockenaufstellung muss die Pumpe ohne Filtergehäuse aufgestellt werden.

Umrüsten



AMX0175

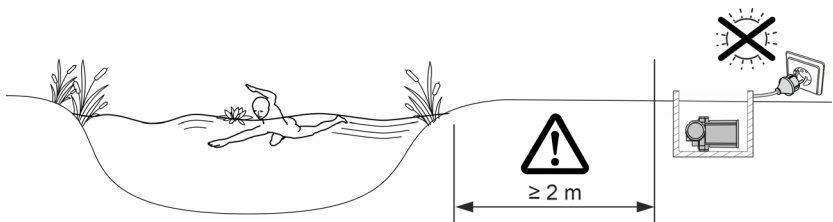
Anschließen



AMX0005

Stecken Sie noch nicht den Netzstecker in die Steckdose!

Aufstellen



AMX0083

- Stellen Sie die Pumpe waagrecht auf einem festen, schlammfreien Untergrund auf.
- Sorgen Sie für einen sicheren Stand der Pumpe.

Inbetriebnahme

HINWEIS

Schließen Sie die Pumpe niemals an einen Dimmer an. Andernfalls wird die Pumpe zerstört.

HINWEIS

Die Pumpe darf nicht trockenlaufen. Andernfalls wird die Pumpe zerstört.

- ▶ Betreiben Sie die Pumpe nur, wenn sie getaucht bzw. geflutet ist.
-

Einschalten / Ausschalten

- **Einschalten:** Stecken Sie den Netzstecker in die Steckdose.
 - Das Gerät schaltet sich sofort ein.
- **Ausschalten:** Ziehen Sie den Netzstecker aus der Steckdose.

Environmental Function Control (EFC)

Die Pumpe vollzieht bei Inbetriebnahme automatisch einen vorprogrammierten Selbsttest (**Environmental Function Control (EFC)**). Die Pumpe erkennt, ob sie sich im Trockenlauf/Blockierung oder im getauchten Zustand befindet. Im Falle von Trockenlauf/Blockierung schaltet die Pumpe automatisch nach 60 bis 120 Sekunden aus. Unterbrechen Sie im Störfall die Stromzufuhr und "fluten Sie die Pumpe" bzw. entfernen Sie das Hindernis. Danach können Sie das Gerät wieder in Betrieb nehmen.

⚠ VORSICHT

Verletzungsgefahr durch unvorhersehbares Anlaufen. Geräteinterne Überwachungsfunktionen können das Gerät abschalten und selbsttätig wieder einschalten.

► Vor Arbeiten am Gerät Netzstecker ziehen.

HINWEIS

Verwenden Sie keine aggressiven Reinigungsmittel oder chemische Lösungen. Diese Mittel können das Gehäuse beschädigen, die Funktion des Geräts beeinträchtigen und sie schaden den Tieren, Pflanzen und der Umwelt.

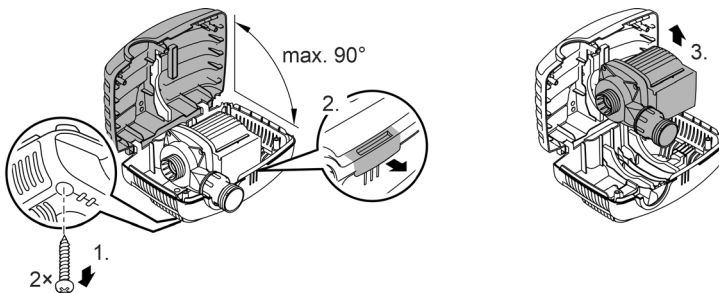
► Reinigen Sie das Gerät möglichst mit klarem Wasser und einer weichen Bürste oder einem Schwamm; bei hartnäckigen Verschmutzungen unter Zuhilfenahme der empfohlenen Reinigungsmittel.

Gerät reinigen

- ❗ Reinigen Sie das Gerät nach Bedarf, aber mindestens 2-mal jährlich.
- Reinigen Sie an der Pumpe besonders die Laufeinheit und das Pumpengehäuse.
- Empfohlene Reinigungsmittel bei hartnäckigen Verkalkungen:
 - Pumpenreiniger PumpClean von OASE.
 - Essig- und chlorfreien Haushaltsreiniger.
- Nach dem Reinigen alle Teile mit klarem Wasser gründlich abspülen.

Pumpe ausbauen/reinigen

- Ziehen Sie den Netzstecker und entfernen Sie alle Anschlüsse.
- Zerlegen Sie das Gerät wie in der Abbildung gezeigt.



AMX0175

- Bauen Sie das Gerät in umgekehrter Reihenfolge zusammen.
- Prüfen Sie beim Zusammenbauen, dass
 - die Pumpe in der Halterung fixiert ist.
 - das Netzkabel durch die Nut am Gehäuse herausgeführt wird und dass es nicht stark geknickt oder eingeklemmt wird.

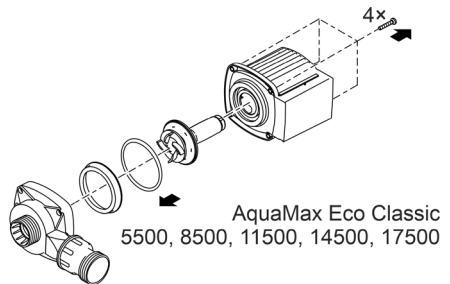
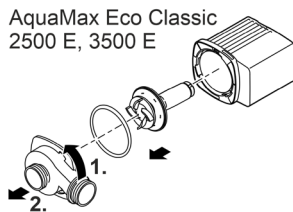
Laufeinheit reinigen/ersetzen

HINWEIS

Die Laufeinheit enthält einen starken Magneten, der magnetische Partikel (z. B. Eisenspäne) anzieht. Verbleibende Partikel können irreparable Schäden an Laufeinheit und Motorblock verursachen.

► Befreien Sie die Laufeinheit vor dem Einbauen sorgfältig von anhaftenden Partikeln.

- Zerlegen Sie die Pumpe wie in der Abbildung gezeigt.
- Reinigen Sie die Komponenten mit einer Bürste unter klarem Wasser.
- Prüfen Sie alle Teile auf Beschädigung. Erneuern Sie beschädigte oder verschlissene Teile.
- Bauen Sie die Pumpe in umgekehrter Reihenfolge zusammen.



AMX0176

Lagern/Überwintern

Nehmen Sie das Gerät bei Wassertemperaturen unter +4 °C oder spätestens bei zu erwartendem Frost außer Betrieb.

- Reinigen Sie das Gerät gründlich.
- Prüfen Sie das Gerät auf Beschädigungen und ersetzen Sie ggf. beschädigte Teile.
- Lagern Sie die Pumpe getaucht oder mit Wasser befüllt in einer frostfreien Umgebung. Dabei den Netzstecker nicht ins Wasser tauchen!

Störungsbeseitigung

Störung	Ursache	Abhilfe
Die Pumpe läuft nicht an	Netzspannung fehlt	Netzspannung überprüfen
	Zuleitungen geknickt	Zuleitungen knickfrei verlegen
	Zuleitungen verstopft	Zuleitungen kontrollieren/reinigen
	Laufeinheit ist blockiert	Blockade beseitigen, Laufeinheit auf Leichtgängigkeit prüfen
Pumpe fördert nicht Fördermenge ungenügend	Filtergehäuse verstopft	Filterschalen reinigen
	Zu hohe Verluste in den Zuleitungen	Schläuche auf nötiges Minimum kürzen, unnötige Verbindungsteile entfernen
	Laufeinheit ist schwergängig	Laufeinheit auf Leichtgängigkeit prüfen
Pumpe schaltet nach kurzer Laufzeit ab	Wasser stark verschmutzt	Pumpe reinigen
	Laufeinheit ist blockiert	Blockade beseitigen, Laufeinheit auf Leichtgängigkeit prüfen
	Pumpe ist trocken gelaufen	Zuleitungen kontrollieren/reinigen
	Wassertemperatur zu hoch	Maximal zulässige Wassertemperatur einhalten.

Technische Daten

Gerätedaten

AquaMax Eco Classic			2500 E	3500 E	5500	8500
Anschlussspannung		V AC	220 ... 240			
Netzfrequenz		Hz	50	50	50	50
Max. Leistungsaufnahme		W	23	35	60	80
Max. Förderleistung		l/h	2600	3500	5300	8300
Max. Förderhöhe		m	2,2	2,6	2,8	3,2
Schutzart			IP68	IP68	IP68	IP68
Max. Tauchtiefe		m	4	4	4	4
Saugseite	Gewinde		G1	G1	G1½	G1½
	Anschluss Schlauch	mm	25, 32, 38	25, 32, 38	25, 32, 38	25, 32, 38
Druckseite	Gewinde		G1	G1	G1½	G1½
	Anschluss Schlauch	mm	25, 32, 38	25, 32, 38	25, 32, 38	25, 32, 38
Max. Korngröße Grobschmutz		mm	8	8	8	8
Filterzulauffläche		cm ²	810	810	810	810
Wassertemperatur (Getauchte Aufstellung)	In Betrieb	°C	+4... +35	+4... +35	+4... +35	+4... +35
	Außer Betrieb	°C	+4... +35	+4 ... +35	+4 ... +35	+4 ... +35
Umgebungstemperatur (Trockenaufstellung)	In Betrieb und Konvektion	°C	+4 ... +30	+4 ... +30	+4 ... +30	+4 ... +30
	In Betrieb und Zwangskühlung	°C	+4 ... +40	+4 ... +40	+4 ... +40	+4 ... +40
Abmessungen	Länge	mm	280	280	280	280
	Breite	mm	230	230	230	230
	Höhe	mm	140	140	140	140
Anschlusskabellänge		m	10	10	10	10
Gewicht		kg	2,8	3,0	3,2	4,4

AquaMax Eco Classic			11500	14500	17500
Anschlussspannung		V AC	220 ... 240		
Netzfrequenz		Hz	50	50	50
Max. Leistungsaufnahme		W	100	135	170
Max. Förderleistung		l/h	11000	13600	17400
Max. Förderhöhe		m	3,3	3,4	3,7
Schutzart			IP68	IP68	IP68
Max. Tauchtiefe		m	4	4	4
Saugseite	Gewinde		G1½	G1½	G1½
	Anschluss Schlauch	mm	25, 32, 38	25, 32, 38	25, 32, 38
Druckseite	Gewinde		G2	G2	G2
	Anschluss Schlauch	mm	25, 32, 38	25, 32, 38	25, 32, 38
Max. Korngröße Grobschmutz		mm	8	8	8
Filterzulauffläche		cm ²	810	810	810
Wassertemperatur (Ge- tauchte Aufstellung)	In Betrieb	°C	+4 ... +35	+4 ... +35	+4 ... +35
	Außer Betrieb	°C	+4 ... +35	+4 ... +35	+4 ... +35
Umgebungstemperatur (Trockenaufstellung)	In Betrieb und Konvektion	°C	+4 ... +30	+4 ... +30	+4 ... +30
	In Betrieb und Zwangskühlung	°C	+4 ... +40	+4 ... +40	+4 ... +40
Abmessungen	Länge	mm	280	280	280
	Breite	mm	230	230	230
	Höhe	mm	140	140	140
Anschlusskabelänge		m	10	10	10
Gewicht		kg	5,0	5,0	5,3

Zulässige Wasserwerte

Frischwasser, Teichwasser		
pH-Wert		6,8 ... 8,5
Härte	°dH	8 ... 15
Freies Chlor	mg/l	<0,3
Chloridgehalt	mg/l	<250
Salzgehalt	%	<0,4
Gesamttrockenrückstand	mg/l	<50
Temperatur	°C	+4 ... +35

Verschleißteile

- Laufeinheit

Entsorgung

HINWEIS

Dieses Gerät darf nicht als Hausmüll entsorgt werden.

- ▶ Entsorgen Sie das Gerät über das dafür vorgesehene Rücknahmesystem.
- ▶ Bei Fragen wenden Sie sich an Ihr örtliches Entsorgungsunternehmen. Dort erhalten Sie Informationen über die ordnungsgemäße Entsorgung des Geräts.
- ▶ Machen Sie das Gerät durch Abschneiden der Kabel unbrauchbar.

 **WARNING**

- ▶ Disconnect all electrical units in the water from the power supply before reaching into the water. Otherwise there is a risk of injuries or death by electrocution.
 - ▶ This unit can be used by children aged 8 and above and by persons with reduced physical, sensory or mental capabilities or lack of experience and knowledge if they are supervised or have been instructed on how to use the unit in a safe way and they understand the hazards involved. Do not allow children to play with the unit. Only allow children to carry out cleaning and user maintenance under supervision.
-

Safety information

Electrical connection

- Special regulations apply to electrical installation in outdoor areas. Only allow a qualified electrician to perform the electrical installation.
 - The qualified electrician has the required professional training, knowledge and skills to perform electrical installations in outdoor areas. The qualified electrician can detect potential risks and adheres to regional and national standards, regulations and directives.
 - For your own safety, please consult a qualified electrician.
- Only connect the unit if the electrical data of the unit and the power supply match.
- Only plug the unit into a correctly installed outlet. Ensure that the unit is fused for a rated fault current of max. 30 mA by means of a fault current protection device.
- Extension cables and power distributors (e.g. outlet strips) must be suitable for outdoor use (splash-proof).
- Protect open plugs and sockets from moisture.

Safe operation

- Do not use the unit, if electrical lines or the housing are damaged.
- A damaged connection cable cannot be replaced. Dispose of the unit.
- The impeller unit inside the unit contains a magnet with a strong magnetic field that may affect the operation of pacemakers or implantable cardioverter defibrillators (ICDs). Keep the magnet at least 0.2 m away from any implant.
- Do not carry or pull the unit by its power cable.
- Route lines so that they are protected from damage and nobody can trip over them.
- Never make technical modifications to the unit.
- Only carry out work on the unit that is described in this manual.
- Only use original spare parts and accessories.
- Should problems occur, please contact the authorized customer service or OASE.

Intended use

Only use the product described in this manual as follows:

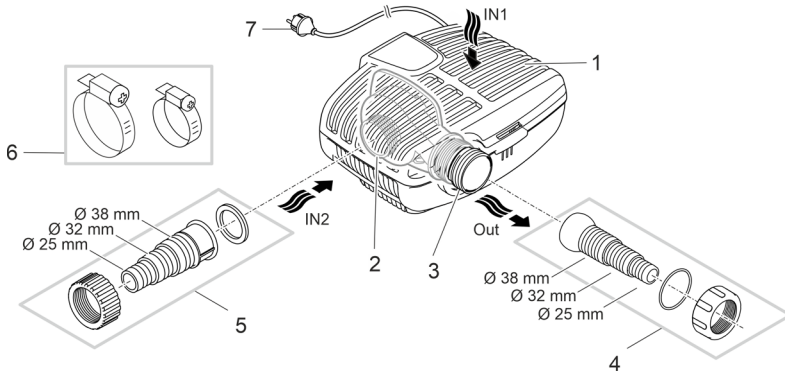
- For pumping normal pond water for filter systems, waterfall systems and water course systems.
- In compliance with the technical specifications.
- Only subject to adherence to the permissible water quality values.

The following restrictions apply to the unit:

- Do not use in swimming ponds.
- Never use the unit with fluids other than water.
- Never run the unit without water.
- Do not use in conjunction with chemicals, foodstuff, easily flammable or explosive substances.
- Do not connect to the domestic water supply.
- Do not use for commercial or industrial purposes.
- According to EMC (Electromagnetic Compatibility), this is a class A unit. The unit may cause malfunctions in living environments. It is the user's responsibility to take suitable countermeasures.

Product description


Overview



AMX0174

- | | |
|---|---|
| 1 | Inlet 1 (suction side) <ul style="list-style-type: none">• Filter housing for pond bottom filtration for submerged installation. |
| 2 | Inlet 2 (suction side) <ul style="list-style-type: none">• Connection of the supply flow from a pond for dry installation.• For dry installation, install the pump without a filter housing. |
| 3 | Outlet (pressure side) <ul style="list-style-type: none">• Connection of the return flow to the pond (e.g. via a water course). |
| 4 | Stepped hose adapter with ball joint for outlet. |
| 5 | Stepped hose adapter for inlet 2 (dry installation). |
| 6 | Hose clips for fastening hoses on the hose sleeves. |
| 7 | Power cable with power plug |

Symbols on the unit

IP68  The unit is dust-proof and water-tight down to 4 m.



Possible hazard for persons wearing pace makers.



Protect the unit from direct sunlight.

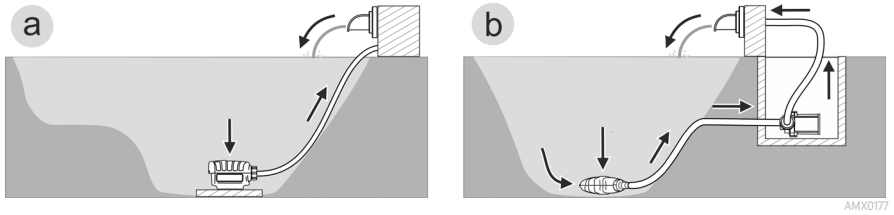


Never dispose of the unit with normal household waste.



Read the operating instructions.

Installation variants



- Variant (a): Submerged installation of the pump
 - The pump is positioned in the pond.
 - Water is drawn in via the filter cage (pond bottom filtration).
- Variant (b): Dry installation of the pump
 - The pump is installed without a filter cage outside the pond but lower than the water level.
 - Water is drawn in via a satellite filter or skimmer.

Installation and connection

The pump can be installed submerged (in water) or dry (outside the water).

The use of the pump is only permitted subject to adherence to the specified water quality.

WARNING

Severe injuries or death from operation of the unit in a swimming pond. Faulty electric components will apply dangerous electric voltage to the water.

- ▶ Never operate the unit in a swimming pond.
-

CAUTION

Rotating components in the area of the intake connection and the pressure connection. Reaching into the connections can lead to injuries.


Please note in particular: If a unit has stopped due to overload, it can start up unexpectedly!

- ▶ Do not reach into the opening of the inlet connection or outlet connection while the power plug is connected.
 - ▶ If the connections are freely accessible, e.g. if no hoses are connected, secure the connections with a finger guard. The finger guard is available as an accessory.
-

NOTE

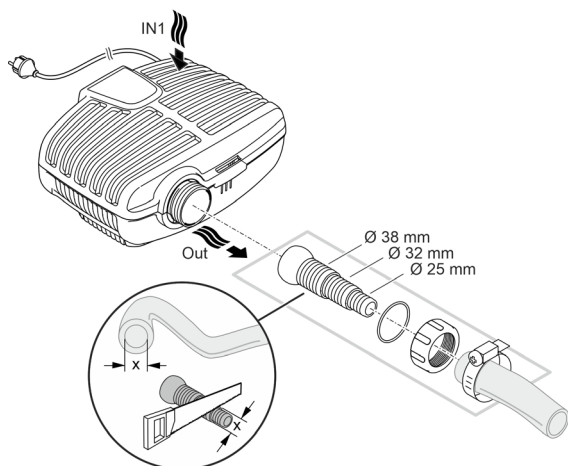
If the pump is used for conveying excessively muddy water, the impeller unit will be subject to increased wear and will require earlier replacement.

- ▶ Thoroughly clean the pond or pool before installing the pump.
 - ▶ Install the pump at a raised level above the bottom of the pond. This reduces intake of muddy water.
-

-  Avoid direct sunlight when the components of the unit are not immersed, as this can cause them to heat up considerably. Use a protective cover if necessary.

Submerged installation of the unit

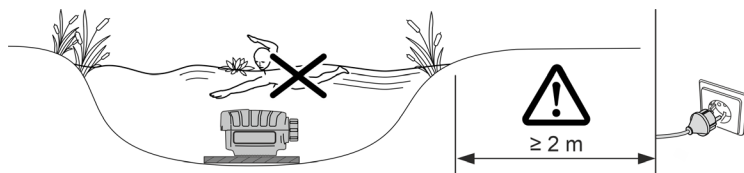
Connection



AMX0003

Do not plug the power plug into the outlet yet!

Installation



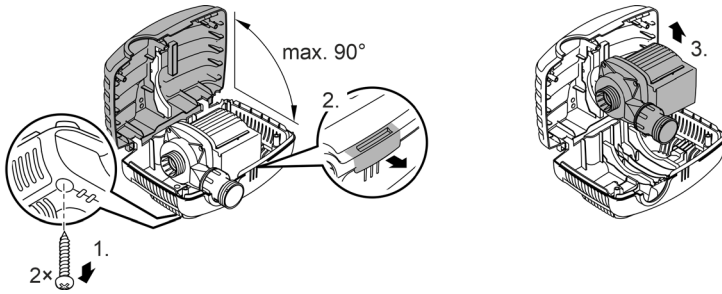
AMX0082

- Position the pump horizontally on a firm, mud-free surface.
 - Ensure that the pump is securely positioned.
 - Only operate the pump when it is fully submerged.
- ❗ A pull rope allows you to simply pull the pump out of the water.
- Pull the pull rope through the round openings on the bottom pan of the filter and make a knot.

Dry installation of the unit

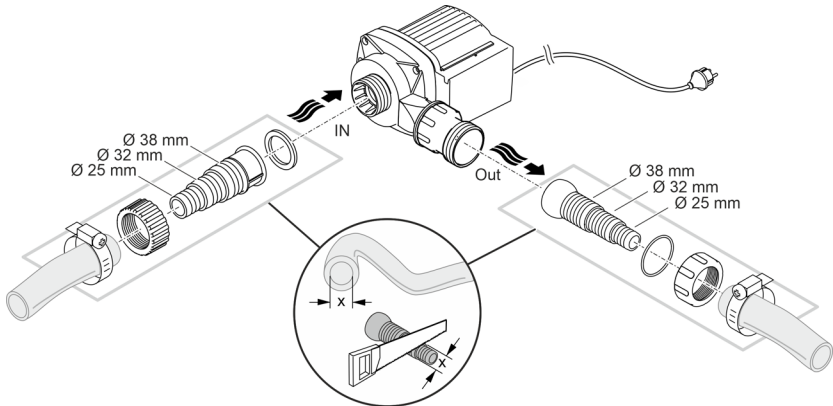
For dry installation, install the pump without a filter casing.

Conversion



AMX0175

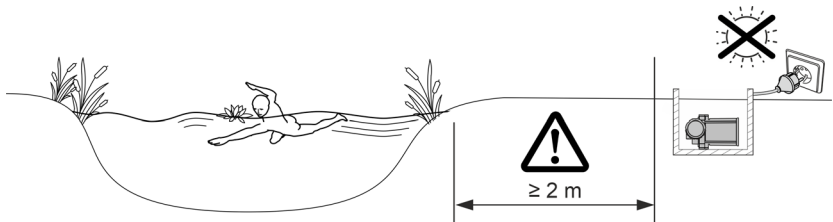
Connection



AMX0005

Do not plug the power plug into the outlet yet!

Installation



AMX0083

- Position the pump horizontally on a firm, mud-free surface.
- Ensure that the pump is securely positioned.

Commissioning/start-up

NOTE

Never connect the pump to a dimmer. This will destroy the pump

NOTE

Never allow the pump to run dry. Otherwise the pump will be destroyed.

- ▶ Only operate the pump when it is submerged or flooded.
-

Switching ON/OFF

- **Switching on:** Plug the power plug into the outlet.
 - The unit switches on immediately.
- **Switching off:** Pull the power plug from the outlet.

Environmental Function Control (EFC)

When started up, the pump automatically performs a pre-programmed self-test (**Environmental Function Control (EFC)**). The pump detects if it is running dry / blocked or submerged. The pump turns off automatically after 60 to 120 seconds if it runs dry/is blocked. In the event of a malfunction, disconnect the power supply and “flood the pump” or remove the obstacle. Afterwards, the unit can be restarted.

Maintenance and cleaning

⚠ CAUTION

Risk of injury due to unforeseeable start-up. Internal monitoring functions can shut down the unit and reactivate it automatically.

► Disconnect the power plug before carrying out any work on the unit.

NOTE

Do not use aggressive cleaning agents or chemical solutions. These agents can damage the housing, impair the function of the device and harm animals, plants and the environment.

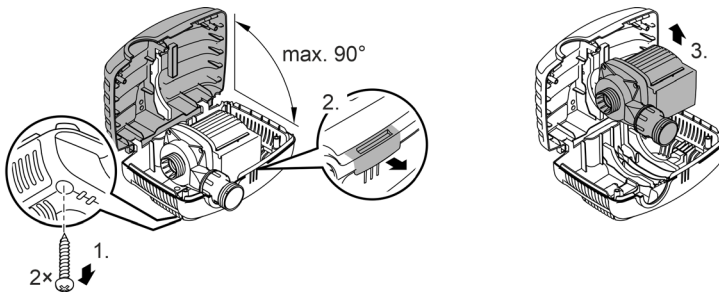
► Clean the unit with clean water and a soft brush or sponge wherever possible. Remove stubborn dirt with the aid of the recommended cleaning agents.

Cleaning the unit

- ⓘ Clean the unit as required, but at least twice a year.
- When cleaning the pump, pay particular attention to the impeller unit and the pump casing.
- Recommended cleaning agent for removing stubborn limescale deposits:
 - Pump cleaning agent PumpClean from OASE.
 - Vinegar- and chlorine-free household cleaning agent.
- After cleaning, thoroughly rinse all parts in clean water.

Pump disassembly/cleaning

- Pull the power plug and remove all connections.
- Dismantle the unit as shown in the figure.



- Reassemble the unit in reverse order.
- During assembly check that
 - the pump is fastened in the holder.
 - the power cable is guided out through the groove on the housing and is not significantly kinked or pinched.

AMX0175

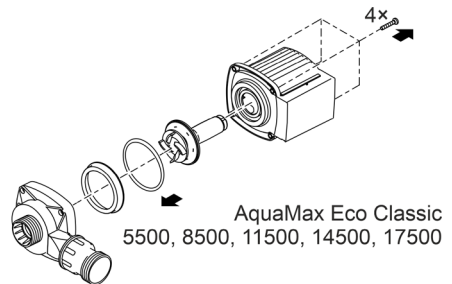
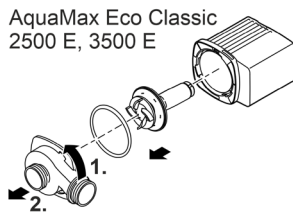
Cleaning/replacing the impeller unit

NOTE

The impeller unit contains strong magnets that attract magnetic particles (e.g. iron filings). Any remaining particles can cause irreparable damage to the impeller unit and motor block.

► Carefully remove all adhering particles from the impeller unit before installation.

- Dismantle the pump as shown in the figure.
- Clean the components with a brush under clear water.
- Check all components for damage. Replace damaged or worn components.
- Reassemble the pump in reverse order.



AMX0176

Storage/overwintering

Take the unit out of operation at water temperatures below +4 °C or, at the latest, when freezing temperatures are expected.

- Thoroughly clean the unit.
- Check the unit for damage and replace damaged components.
- Store the pump immersed in water or filled with water in an environment protected against freezing. Do not immerse the power plug in water!

Troubleshooting

Malfunction	Cause	Remedy
The pump does not start	No power supply	Check power supply
	Supply lines kinked	Route the supply lines without kinks
	Supply lines clogged	Check/clean supply lines
	The impeller unit is blocked	Remove block, check impeller unit for ease of movement
Pump does not transport liquid Insufficient conveyed volume	Filter casing clogged	Clean filter pans
	Excessive loss in the supply lines	Reduce hose lengths to the necessary minimum, remove unnecessary connection parts
	Impeller unit is running sluggishly	Check impeller unit for ease of movement
	Pump switches off after a short running period	Water is heavily soiled
The impeller unit is blocked		Remove block, check impeller unit for ease of movement
Pump has run dry		Check/clean supply lines
Water temperature too high		Adhere to the maximum permissible water temperature.

Technical data

Unit data

EN

AquaMax Eco Classic			2500 E	3500 E	5500	8500
Connection voltage		V AC			220 ... 240	
Power frequency		Hz	50	50	50	50
Max. power consumption		W	23	35	60	80
Max. delivery rate		l/h	2600	3500	5300	8300
Max. pumping head		m	2.2	2.6	2.8	3.2
Protection type			IP68	IP68	IP68	IP68
Max. immersion depth		m	4	4	4	4
Suction side	Thread		G1	G1	G1½	G1½
	Hose connection	mm	25, 32, 38	25, 32, 38	25, 32, 38	25, 32, 38
Pressure side	Thread		G1	G1	G1½	G1½
	Hose connection	mm	25, 32, 38	25, 32, 38	25, 32, 38	25, 32, 38
Max. grain size of coarse dirt		mm	8	8	8	8
Filter inlet area		cm ²	810	810	810	810
Water temperature (sub-merged installation)	During operation	°C	+4... +35	+4... +35	+4... +35	+4... +35
	Outside of operation	°C	+4... +35	+4 ... +35	+4 ... +35	+4 ... +35
Ambient temperature (dry installation)	During operation and convection	°C	+4 ... +30	+4 ... +30	+4 ... +30	+4 ... +30
	During operation and forced cooling	°C	+4 ... +40	+4 ... +40	+4 ... +40	+4 ... +40
Dimensions	Length	mm	280	280	280	280
	Width	mm	230	230	230	230
	Height	mm	140	140	140	140
Length of connection cable		m	10	10	10	10
Weight		kg	2.8	3.0	3.2	4.4

AquaMax Eco Classic			11500	14500	17500
Connection voltage		V AC	220 ... 240		
Power frequency		Hz	50	50	50
Max. power consumption		W	100	135	170
Max. delivery rate		l/h	11000	13600	17400
Max. pumping head		m	3.3	3.4	3.7
Protection type			IP68	IP68	IP68
Max. immersion depth		m	4	4	4
Suction side	Thread		G1½	G1½	G1½
	Hose connection	mm	25, 32, 38	25, 32, 38	25, 32, 38
Pressure side	Thread		G2	G2	G2
	Hose connection	mm	25, 32, 38	25, 32, 38	25, 32, 38
Max. grain size of coarse dirt		mm	8	8	8
Filter inlet area		cm ²	810	810	810
Water temperature (submerged installation)	During operation	°C	+4 ... +35	+4 ... +35	+4 ... +35
	Outside of operation	°C	+4 ... +35	+4 ... +35	+4 ... +35
Ambient temperature (dry installation)	During operation and convection	°C	+4 ... +30	+4 ... +30	+4 ... +30
	During operation and forced cooling	°C	+4 ... +40	+4 ... +40	+4 ... +40
Dimensions	Length	mm	280	280	280
	Width	mm	230	230	230
	Height	mm	140	140	140
Length of connection cable		m	10	10	10
Weight		kg	5.0	5.0	5.3

Permissible water values

Fresh water, pond water		
pH value		6.8 ... 8.5
Hardness	°dH	8 ... 15
Free chlorine	mg/l	<0.3
Chloride content	mg/l	<250
Salt content	%	<0.4
Overall dry residue	mg/l	<50
Temperature	°C	+4 ... +35

EN

Wear parts

- Impeller unit

Disposal

NOTE

Do not dispose of this unit with domestic waste.

- ▶ Dispose of the unit by using the return system provided for this purpose.
- ▶ Should you have questions, please contact your local disposal company. They will give you instructions on how to dispose of your unit properly.
- ▶ Disable the unit by cutting off the cables.

 **AVERTISSEMENT**

- ▶ Débrancher tous les appareils électriques immergés avant de pénétrer dans l'eau afin de prévenir tout risque de blessures ou un danger de mort par électrocution.
 - ▶ Dans le cas où cet appareil serait utilisé par des mineurs de moins de 8 ans ainsi que par des personnes souffrant d'un handicap mental ou plus généralement par des personnes manquant d'expérience, un adulte averti devra être présent, qui renseignera le mineur ou la personne fragilisée concernée sur le bon emploi de ce matériel. Les enfants ne doivent pas jouer avec cet appareil. Ne pas laisser un enfant sans surveillance pour le nettoyage ou l'entretien.
-

Consignes de sécurité

Raccordement électrique

- Des dispositions particulières s'appliquent aux installations électriques en extérieur. Seul un électricien qualifié peut réaliser l'installation électrique.
 - En raison de sa formation professionnelle, de ses connaissances et de son expérience, l'électricien qualifié possède les connaissances nécessaires et a le droit de réaliser des installations électriques en extérieur. Il est capable d'identifier d'éventuels dangers et respecte les normes, règlements et dispositions régionaux et nationaux en vigueur.
 - En cas de questions et de problèmes, prière de vous adresser à un électricien qualifié.
- Ne brancher l'appareil que lorsque les caractéristiques électriques de l'appareil et de l'alimentation correspondent.
- Raccorder l'appareil uniquement à une prise installée de manière réglementaire. Veiller à ce que l'appareil soit absolument protégé par fusible par le biais d'une protection différentielle avec un courant assigné de 30 mA maximum.
- Les câbles de rallonge et le distributeur de courant (p. ex. blocs multiprises) doivent être conçus pour une utilisation en extérieur (protégé contre les projections d'eau).
- Protégez les fiches et les douilles ouvertes contre l'humidité.

Exploitation sécurisée

- Ne pas utiliser l'appareil en cas d'endommagement des câbles électriques ou du boîtier.
- Un câble de raccordement endommagé ne peut pas être remplacé. Mettre l'appareil au rebut.
- L'unité de fonctionnement dans l'appareil contient un aimant à champ magnétique puissant qui risque d'avoir un impact sur les stimulateurs cardiaques ou les défibrillateurs implantés (ICD). Maintenir une distance minimale de 0,2 m entre l'implant et l'aimant.
- Ne pas soulever ni tirer l'appareil par le câble électrique.
- Poser les câbles de manière à éviter tout risque d'endommagement et de trébuchement.
- Ne jamais procéder à des modifications techniques sur l'appareil.
- Exécuter des travaux sur l'appareil uniquement si ces derniers sont décrits dans la notice d'emploi.
- N'utiliser que des pièces de rechange et des accessoires d'origine.
- En cas de problèmes, adressez-vous au service après-vente autorisé ou contactez OASE.

Utilisation conforme à la finalité

Utilisez le produit décrit dans cette notice uniquement de la manière suivante :

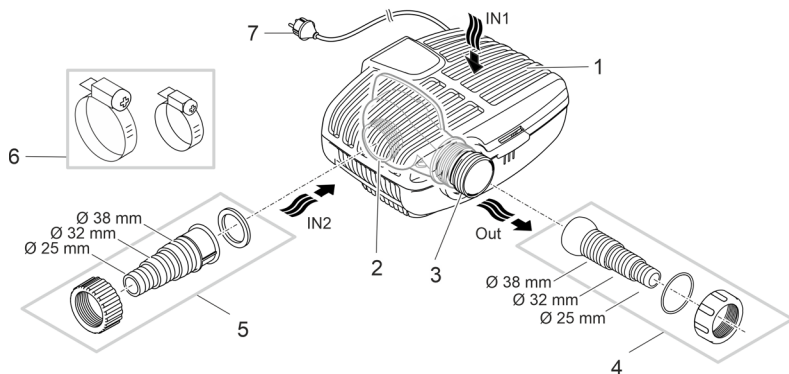
- Pour le pompage d'eau normale d'étang pour filtres, cascades et cours d'eau.
- Dans le respect des caractéristiques techniques.
- Dans le respect des valeurs d'eau admissibles.

Les restrictions suivantes sont valables pour l'appareil :

- Ne pas utiliser dans des piscines naturelles.
- Ne jamais utiliser dans d'autres liquides que de l'eau.
- Ne jamais utiliser sans débit d'eau.
- Ne pas utiliser en relation avec des produits chimiques, des produits alimentaires, des matériaux facilement inflammables ou explosifs.
- A ne pas raccorder à l'alimentation en eau potable.
- Ne pas utiliser à des fins commerciales ou industrielles.
- Selon la classification de la compatibilité électromagnétique, la pompe est un appareil de catégorie A. Dans les logements, l'appareil peut causer des interférences. L'utilisateur doit prendre des mesures appropriées.

Description du produit

Vue d'ensemble



- | | |
|---|---|
| 1 | Entrée 1 (côté aspiration) <ul style="list-style-type: none">• Boîtier de filtre pour la filtration du fond de bassin en cas d'installation immergée. |
| 2 | Entrée 2 (côté aspiration) <ul style="list-style-type: none">• Raccordement de l'arrivée provenant d'un bassin en cas d'installation à sec.• Pour une installation à sec, la pompe doit être installée sans boîtier de filtre. |
| 3 | Sortie (côté refoulement) <ul style="list-style-type: none">• Raccordement de la conduite de retour dans le bassin (par ex. via un cours d'eau). |
| 4 | Embout à étages avec articulation sphérique pour la sortie. |
| 5 | Embout à étages pour l'arrivée 2 (installation à sec). |
| 6 | Collier de serrage pour la fixation des tuyaux sur les embouts à olive. |
| 7 | Câble secteur avec fiche secteur |

Symboles sur l'appareil

IP68



L'appareil est étanche à la poussière et à l'eau jusqu'à 4 m.



Dangers possibles pour les personnes ayant des stimulateurs cardiaques.



Ne pas exposer directement l'appareil aux rayons du soleil.

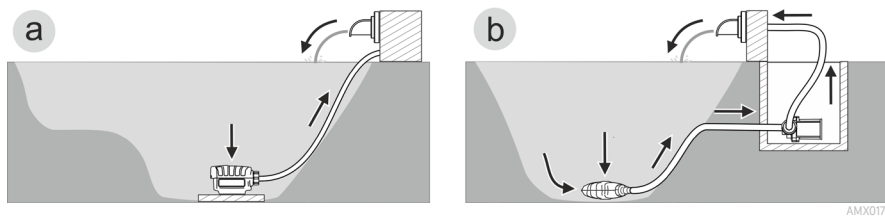


Ne pas jeter l'appareil avec les déchets ménagers courants.



Lire la notice d'emploi.

Variantes d'installation



- Variante (a) : Installer la pompe immergée
 - La pompe est positionnée dans le bassin.
 - L'eau est aspirée par le panier de filtration (filtration au fond du bassin).
- Variante (b) : Installer la pompe hors de l'eau
 - La pompe est placée sans panier de filtration à l'extérieur du bassin mais en dessous du niveau de l'eau.
 - L'eau est aspirée par un filtre satellite ou un skimmer.

Mise en place et raccordement

La pompe peut être installée en immersion (dans l'eau) ou au sec (hors de l'eau).

L'utilisation de la pompe est autorisée uniquement dans le respect des valeurs d'eau admissibles.

AVERTISSEMENT

Blessures graves voire mortelles en cas d'utilisation de l'appareil dans un étang de baignade. Les pièces défectueuses d'un appareil électrique soumettent l'eau à une tension électrique dangereuse.

► Ne pas utiliser l'appareil dans une piscine naturelle.

PRUDENCE

Composants rotatifs au niveau de la tubulure d'aspiration et de la tubulure de refoulement. Des blessures sont possibles si vous introduisez vos mains dans les tubulures.


Notez en particulier : Un appareil arrêté en raison d'une surcharge peut redémarrer de manière inattendue !

- N'introduisez pas vos doigts dans l'ouverture de la tubulure d'aspiration ou de refoulement lorsque la fiche de secteur est branchée.
 - Si les tubulures sont librement accessibles pendant le fonctionnement, par exemple si aucun tuyau n'est raccordé, sécurisez les tubulures avec une protection contre le contact. La protection contre le contact est disponible dans les accessoires.
-

REMARQUE

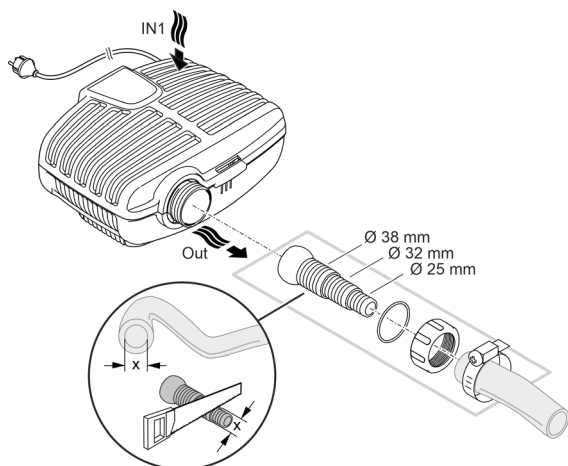
Une eau très envasée peut provoquer l'usure plus rapide de l'unité de marche de la pompe et demander son remplacement prématuré.

- Nettoyez soigneusement l'étang ou le bassin avant d'installer la pompe.
 - Placez la pompe en hauteur par rapport au fond du bassin. Ceci permet de réduire l'aspiration d'eau boueuse.
-

 Évitez le rayonnement solaire direct lorsque les composants de l'appareil ne sont pas immergés, car cela peut les faire fortement chauffer. Utilisez éventuellement une couverture de protection.

Mise en place en immergé de l'appareil

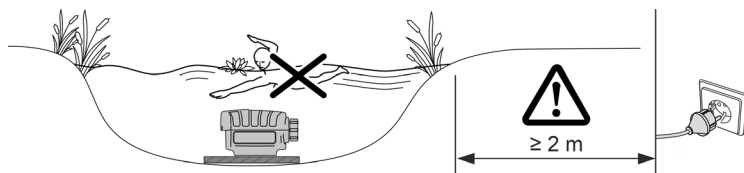
Raccordement



AMX0003

Ne branchez pas encore la fiche de secteur dans la prise de courant !

Mise en place



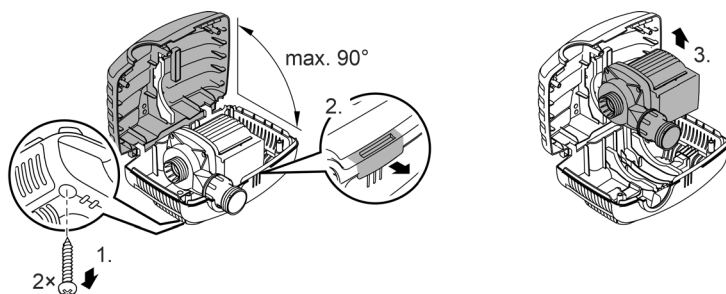
AMX0082

- Placez la pompe à l'horizontale sur un support stable et non boueux.
 - Veillez à la bonne stabilité de la pompe.
 - Ne faites fonctionner la pompe que lorsqu'elle est complètement immergée dans l'eau.
- ❗ Le câble de retrait permet de sortir facilement la pompe de l'eau.
- Faites passer le câble de retrait par les ouvertures rondes de la coque inférieure du filtre et le fixer.

Mise en place de l'appareil au sec

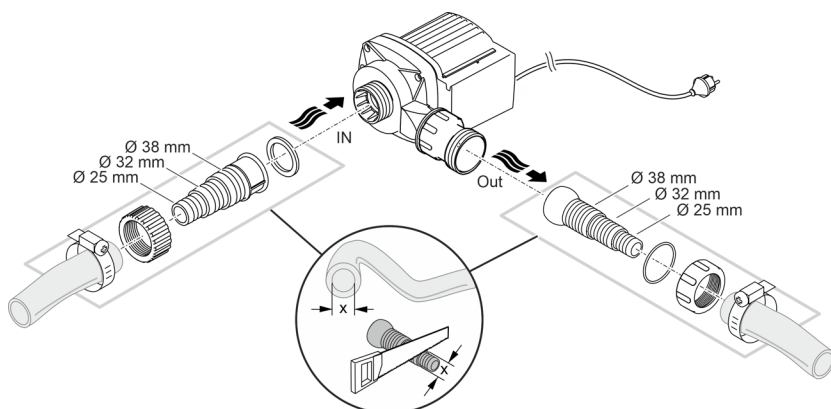
Pour une installation à sec, la pompe doit être installée sans boîtier de filtre.

Conversion



AMX0175

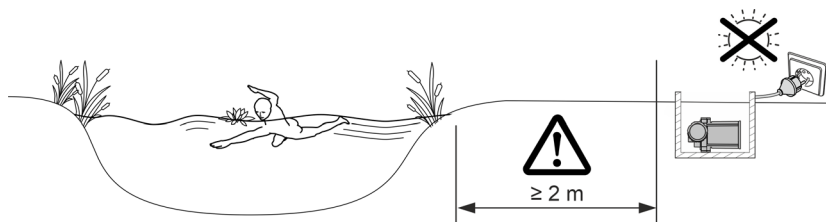
Raccordement



AMX0005

Ne branchez pas encore la fiche de secteur dans la prise de courant !

Mise en place



AMX0083

- Placez la pompe à l'horizontale sur un support stable et non boueux.
- Veillez à la bonne stabilité de la pompe.

Mise en service

REMARQUE

Ne jamais raccorder la pompe à un variateur. Le cas contraire risque de détériorer la pompe.

REMARQUE

La pompe ne doit pas fonctionner en marche à sec. Le cas contraire risque de détériorer la pompe.

- ▶ Ne faites fonctionner la pompe que lorsqu'elle est immergée.
-

Mise en circuit / mise hors circuit

- **Mettre en circuit** : brancher la fiche secteur dans la prise de courant.
 - L'appareil se met immédiatement en marche.
- **Mettre hors circuit** : retirer la fiche secteur de la prise de courant.

Environmental Function Control (EFC)

À sa mise en service, la pompe effectue automatiquement un auto-contrôle préprogrammé (**Environmental Function Control (EFC)**). La pompe reconnaît si elle se trouve en marche à sec / à l'état bloqué ou immergé. En cas de marche à sec / de blocage, la pompe se met automatiquement hors circuit après 60 à 120 secondes. Lors d'un dérangement, interrompez l'alimentation électrique, « immergez la pompe dans l'eau » ou bien retirez l'obstacle. Vous pouvez ensuite remettre l'appareil en service.

Nettoyage et entretien

⚠ PRUDENCE

Risque de blessure découlant d'un démarrage imprévu. Les fonctions de surveillance internes de l'appareil peuvent l'éteindre puis le rallumer automatiquement.

► Débrancher la prise de secteur avant d'exécuter des travaux sur l'appareil.

REMARQUE

N'utiliser ni produits de nettoyage agressifs ni solutions chimiques. En effet, ces produits peuvent endommager le boîtier, altérer le fonctionnement de l'appareil et nuire aux animaux, aux plantes et à l'environnement.

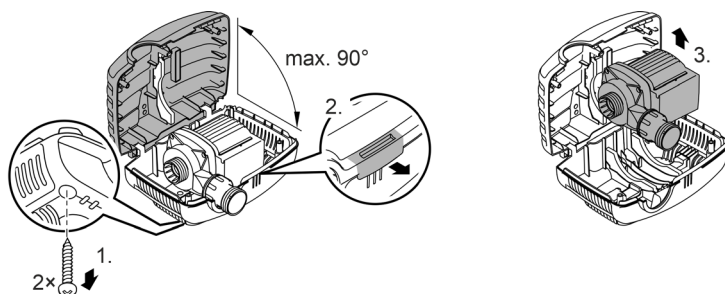
► Nettoyez l'appareil si possible avec de l'eau claire et une brosse douce ou une éponge ; pour éliminer des encrassements tenaces, employez les produits de nettoyage recommandés.

Nettoyage de l'appareil

- ① Nettoyez l'appareil selon les besoins et au moins 2 fois par an.
- Nettoyer en particulier l'unité de fonctionnement et le corps de pompe.
- Produits de nettoyage recommandés en cas d'entartrages tenaces :
 - Nettoyant pour pompe PumpClean de OASE.
 - Détergents ménagers exempts de vinaigre et de chlore.
- Après le nettoyage, rincer méticuleusement toutes les pièces à l'eau claire.

Démonter/nettoyer la pompe

- Débranchez la fiche de secteur et déconnectez tous les raccordements.
- Démontez l'appareil comme indiqué sur l'illustration.



- Remontez l'appareil dans l'ordre inverse.
- Lors de l'assemblage, vérifiez que
 - la pompe est bien fixée dans le support.
 - le câble secteur sort par la rainure du boîtier et n'est pas fortement plié ou coincé.

AMX0175

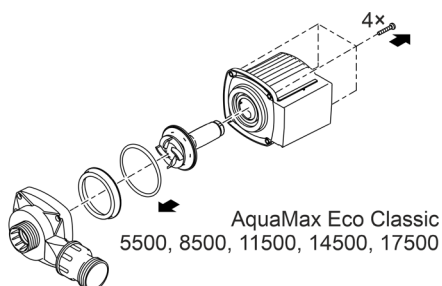
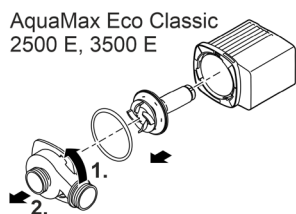
Nettoyage/Remplacement de l'unité de fonctionnement

REMARQUE

L'unité de fonctionnement contient un puissant aimant qui attire les particules magnétiques (p. ex. les copeaux de fer). Les particules qui restent risquent d'être à l'origine de dommages irréparables sur l'unité de fonctionnement et le bloc moteur.

► Avant le montage de l'unité de fonctionnement, éliminer soigneusement toutes traces de particules adhérentes.

- Démontez la pompe de la manière indiquée sur l'illustration.
- Nettoyer les composants à l'eau propre avec une brosse.
- Vérifier l'absence d'endommagement de toutes les pièces. Remplacer les pièces endommagées ou usées.
- Remonter la pompe dans l'ordre inverse.



AMX0176

Stockage / entreposage pour l'hiver

Mettre l'appareil hors service lorsque la température de l'eau est inférieure à +4 °C ou au plus tard à l'annonce de gel.

- Nettoyez soigneusement l'appareil.
- Vérifiez si l'appareil est endommagé et, le cas échéant, remplacez les pièces endommagées.
- Stockez la pompe immergée ou remplie d'eau et à l'abri du gel. Ne plongez pas la fiche de secteur dans l'eau !

Dépannage

Dérangement	Cause	Solution
La pompe ne démarre pas	Absence de tension secteur	Vérifier la tension secteur
	Conduites d'alimentations pliées	Poser les conduites d'alimentation sans les plier
	Conduites d'alimentation bouchées	Contrôler/nettoyer les conduites d'alimentation
	Le bloc rotor est bloqué	Éliminer le blocage, vérifier la liberté de mouvement du bloc rotor
La pompe ne refoule pas Débit de pompe insuffisant	Corps de filtre colmaté	Nettoyer les enveloppes filtrantes
	Pertes excessives dans les conduites d'amenée	Raccourcir les tuyaux au minimum nécessaire, enlever les raccordements inutiles
	Bloc rotor grippé	Contrôler la liberté de mouvement du bloc rotor
La pompe s'arrête après une courte période de marche	L'eau est très sale	Nettoyer la pompe
	Le bloc rotor est bloqué	Éliminer le blocage, vérifier la liberté de mouvement du bloc rotor
	La pompe a marché à sec	Contrôler/nettoyer les conduites d'alimentation
	Température d'eau excessive	Respecter la température d'eau maximale autorisée.

Caractéristiques techniques

Données d'appareils

AquaMax Eco Classic			2500 E	3500 E	5500	8500
Tension de raccordement	V CA		220 à 240			
Fréquence du réseau	Hz		50	50	50	50
Puissance max. absorbée	W		23	35	60	80
Capacité maxi. de refoulement	l/h		2600	3500	5300	8300
Hauteur de refoulement max.	m		2,2	2,6	2,8	3,2
Indice de protection			IP68	IP68	IP68	IP68
Profondeur max. d'immersion	m		4	4	4	4
Côté aspiration	Filetage		G1	G1	G1½	G1½
	Raccordement au tuyau	mm	25, 32, 38	25, 32, 38	25, 32, 38	25, 32, 38
Côté refoulement	Filetage		G1	G1	G1½	G1½
	Raccordement au tuyau	mm	25, 32, 38	25, 32, 38	25, 32, 38	25, 32, 38
Diamètre des grains maximal des impuretés grossières	mm		8	8	8	8
Surface d'entrée du filtre	cm ²		810	810	810	810
Température de l'eau (installation immergée)	En service	°C	+4... +35	+4... +35	+4... +35	+4... +35
	Hors service	°C	+4... +35	+4 ... +35	+4 ... +35	+4 ... +35
Température ambiante (installation à sec)	En service et en convection	°C	+4 ... +30	+4 ... +30	+4 ... +30	+4 ... +30
	En service et re-froidissement forcé	°C	+4 ... +40	+4 ... +40	+4 ... +40	+4 ... +40
Dimensions	Longueur	mm	280	280	280	280
	Largeur	mm	230	230	230	230
	Hauteur	mm	140	140	140	140
Longueur du câble de connexion	m		10	10	10	10
Poids	kg		2,8	3,0	3,2	4,4

AquaMax Eco Classic			11500	14500	17500
Tension de raccordement		V CA		220 à 240	
Fréquence du réseau		Hz	50	50	50
Puissance max. absorbée		W	100	135	170
Capacité maxi. de refoulement		l/h	11000	13600	17400
Hauteur de refoulement max.		m	3,3	3,4	3,7
Indice de protection			IP68	IP68	IP68
Profondeur max. d'immersion		m	4	4	4
Côté aspiration	Filetage		G1½	G1½	G1½
	Raccordement au tuyau	mm	25, 32, 38	25, 32, 38	25, 32, 38
Côté refoulement	Filetage		G2	G2	G2
	Raccordement au tuyau	mm	25, 32, 38	25, 32, 38	25, 32, 38
Diamètre des grains maximal des impuretés grossières		mm	8	8	8
Surface d'entrée du filtre		cm ²	810	810	810
Température de l'eau (installation immergée)	En service	°C	+4 ... +35	+4 ... +35	+4 ... +35
	Hors service	°C	+4 ... +35	+4 ... +35	+4 ... +35
Température ambiante (installation à sec)	En service et en convection	°C	+4 ... +30	+4 ... +30	+4 ... +30
	En service et refroidissement forcé	°C	+4 ... +40	+4 ... +40	+4 ... +40
Dimensions	Longueur	mm	280	280	280
	Largeur	mm	230	230	230
	Hauteur	mm	140	140	140
Longueur du câble de connexion		m	10	10	10
Poids		kg	5,0	5,0	5,3

Valeurs admissibles de l'eau

eau douce, eau de bassin		
Valeur pH		6,8 ... 8,5
Dureté	°dH	8 ... 15
Chlore libre	mg/l	<0,3
Teneur en chlorure	mg/l	<250
Teneur en sel	%	<0,4
Résidu sec total	mg/l	<50
Température	°C	+4 ... +35

Pièces d'usure

- Unité de fonctionnement

Recyclage

REMARQUE

Il est interdit d'éliminer cet appareil avec les déchets ménagers.

- ▶ Mettre l'appareil au rebut par le biais du système de reprise prévu à cet effet.
- ▶ Prenez contact avec votre entreprise locale de traitement des déchets si vous avez des questions. Elle vous fournira les informations relatives à l'élimination réglementaire de l'appareil.
- ▶ Mettez l'appareil hors d'usage en sectionnant les câbles.

⚠ WAARSCHUWING

- ▶ Ontkoppel alle elektrische apparaten in het water van het voedingsnet, voordat u in het water grijpt. Anders bestaat gevaar voor ernstig of dodelijk letsel door elektrische schokken.
 - ▶ Dit apparaat kan worden gebruikt door kinderen vanaf 8 jaar en daarnaast door personen met verminderde fysieke, sensorische of mentale vermogens of een gebrek aan ervaring en kennis, mits zij onder toezicht staan of geïnstrueerd werden over het veilige gebruik van het apparaat en de gevaren begrijpen, die hiermee samenhangen. Kinderen mogen niet met het apparaat spelen. Reiniging en onderhoud door de gebruiker mogen niet worden uitgevoerd door kinderen, die niet onder toezicht staan.
-

Veiligheidsinstructies

Elektrische aansluiting

- Voor de elektrische installatie in de openlucht gelden speciale voorschriften. De elektrische installatie mag uitsluitend door een professionele elektricien uitgevoerd worden.
 - De professionele elektricien is krachtens zijn professionele opleiding, kennis en ervaring gekwalificeerd en mag elektrische installaties in de openlucht uitvoeren. Hij of zij kan mogelijke gevaren herkennen en leeft de regionale en nationale normen, voorschriften en bepalingen na.
 - Neem voor uw eigen veiligheid in geval van vragen of problemen contact op met een elektricien.
- Sluit het apparaat alleen aan, wanneer de elektrische gegevens van het apparaat en de voeding overeenkomen.
- Gebruik het apparaat uitsluitend op een volgens de voorschriften geïnstalleerde contactdoos. Het apparaat moet beveiligd zijn via een aardlekschakelaar met een vastgestelde lekstroom van maximaal 30 mA.
- Verlengkabels en stroomverdelers (bijv. stekkerdelen) moeten voor het gebruik buitenshuis geschikt zijn (spatwaterbestendig).
- Bescherm open stekkers en stopcontacten tegen vocht.

Veilig gebruik

- Gebruik het apparaat niet als elektrische snoeren of behuizing beschadigd zijn.
- Een beschadigd aansluitsnoer kan niet worden vervangen. Voer het apparaat af.
- De rotor in het apparaat bevat een magneet met een krachtig magneetveld, dat pacemakers of geïmplanteerde defibrillatoren (ICD) kan beïnvloeden. Houd tussen implantaat en magneet een afstand van minimaal 0,2 m aan.
- Het apparaat niet aan de elektrische leiding dragen of aan de leiding trekken.
- Installeer de leidingen zodanig, dat deze tegen beschadigingen zijn beschermd en niemand erover kan struikelen.
- Breng nooit technische veranderingen aan het apparaat aan.
- Voer uitsluitend die werkzaamheden aan het apparaat uit die in deze gebruiksaanwijzing zijn beschreven.
- Gebruik uitsluitend originele reserveonderdelen en origineel toebehoren.
- Neem bij problemen contact op met de geautoriseerde klantenservice of met OASE.

Beoogd gebruik

Gebruik het in deze gebruiksaanwijzing beschreven product uitsluitend op de volgende manier:

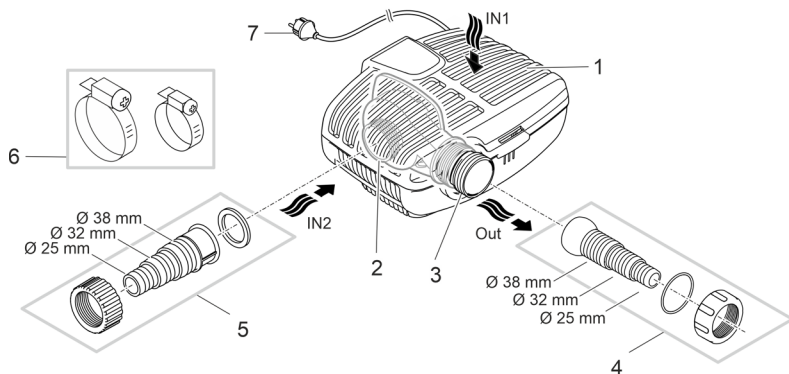
- Voor het verpompen van normaal vijverwater voor filtersystemen, watervalssystemen en beekloopinstallaties.
- Met in achtneming van deze technische gegevens.
- Onder naleving van de toegestane waterwaarden.

De volgende inperkingen gelden voor het apparaat:

- Niet gebruiken in zwembijvers.
- Nooit met andere vloeistoffen dan water gebruiken.
- Nooit gebruiken zonder doorstromend water.
- Niet gebruiken in combinatie met chemicaliën, levensmiddelen, licht brandbare of explosieve stoffen.
- Niet op de drinkwatervoorziening aansluiten.
- Niet gebruiken voor commerciële of industriële doeleinden.
- Qua EMC (elektromagnetische compatibiliteit) is dit een apparaat van klasse A. In woonomgevingen kan het apparaat radiografische storingen veroorzaken. Het is de verantwoordelijkheid van de gebruiker, passende maatregelen te nemen.

Productbeschrijving

Overzicht



AMX0174

- | | |
|---|---|
| 1 | Ingang 1 (zuigzijde) <ul style="list-style-type: none">• Filterbehuizing voor vijverbodemfiltrering bij ondergedompelde opstelling. |
| 2 | Ingang 2 (zuigzijde) <ul style="list-style-type: none">• Aansluiting van de voorloop uit een vijver bij droogopstelling.• Voor droogopstelling moet de pomp zonder filterbehuizing worden opgesteld. |
| 3 | Uitgang (drukzijde) <ul style="list-style-type: none">• Aansluiting van de terugloop in de vijver (bijv. via een beekje). |
| 4 | Getrapte slangtule met kogelscharnier voor uitgang. |
| 5 | Getrapte slangtule voor ingang 2 (droogopstelling). |
| 6 | Slangbeugels voor fixering van slangen op de slangtules. |
| 7 | Netkabel met netstekker |

Symbolen op het apparaat

IP68

4.0 m

Het apparaat is stofdicht en waterdicht tot 4 m.



Mogelijke gevaren voor personen met een pacemaker.



Bescherm het apparaat tegen direct zonlicht.

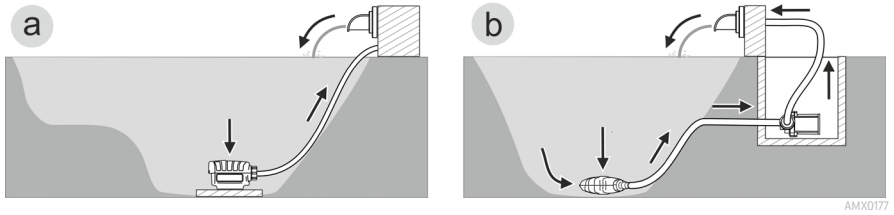


Voer het apparaat niet af met het normale huisvuil.



Lees de gebruikershandleiding.

Installatievarianten



- Variant (a): Pomp ondergedompeld opstellen
 - De pomp wordt in de vijver gepositioneerd.
 - Het water wordt via de filterkorf aangezogen (vijverbodemfiltrering).
- Variant (b): Pomp droog opstellen
 - De pomp wordt zonder filterkorf buiten de vijver, maar onder de waterspiegel opgesteld.
 - Het water wordt via een satellietfilter of skimmer aangezogen.

Plaatsen en aansluiten

De pomp kan of onder water (ondergedompeld) of droog (niet ondergedompeld) opgesteld worden.

Het gebruik van de pomp is alleen toegestaan wanneer de gespecificeerde waterwaarden worden aangehouden.

WAARSCHUWING

Ernstig of dodelijk lichamelijk letsel bij toepassing van het apparaat in een zwembijver. Door defecte elektrische componenten van het apparaat komt het water onder een gevaarlijke elektrische spanning te staan.

► Apparaat alleen toepassen wanneer er zich geen personen in het water ophouden.

VOORZICHTIG

Draaiende onderdelen in het bereik van de zuigsteunen en de druksteunen. Letsel is mogelijk, als u in de steunen grijpt.


Let in het bijzonder op: Een vanwege overlast gestopt apparaat kan onverwacht starten!

- Grijp niet in de opening van de zuigsteunen of druksteunen, als de netstekker is ingestoken.
 - Als de steunen tijdens het bedrijf vrij toegankelijk zijn, bijv. als er geen slangen aangesloten zijn, borgt u de steunen met een aanraakbescherming. De aanrakingsbescherming is als toebehoren verkrijgbaar.
-

OPMERKING

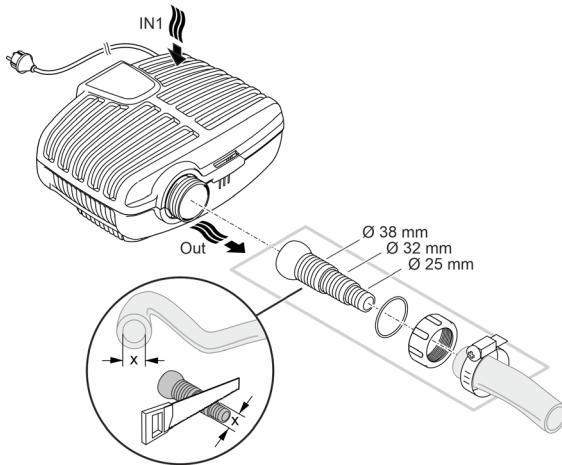
Bij het aanvoeren van zeer modderig water kan de rotor van de pomp eventueel sneller verslijten en moet deze vroegtijdig vervangen worden.

- Reinig de vijver of het bekken grondig alvorens de pomp op te stellen.
 - Stel de pomp verhoogd boven de vijverbodem op. Hierdoor wordt het aanzuigen van slijkerig water verhinderd.
-

 Vermijd direct zonlicht bij niet ondergedompelede apparaatcomponenten, omdat deze daarvoor sterk kunnen verhitten. Gebruik een veiligheidsafdekking.

Apparaat gedompeld opstellen

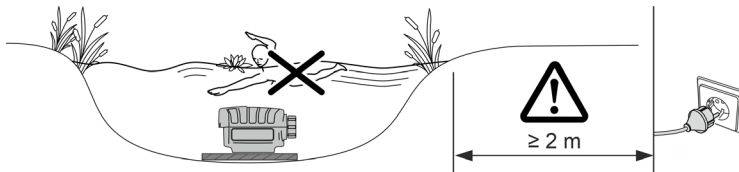
Aansluiten



AMX0003

Steek de netstekker nog niet in het stopcontact!

Plaatsen van het apparaat



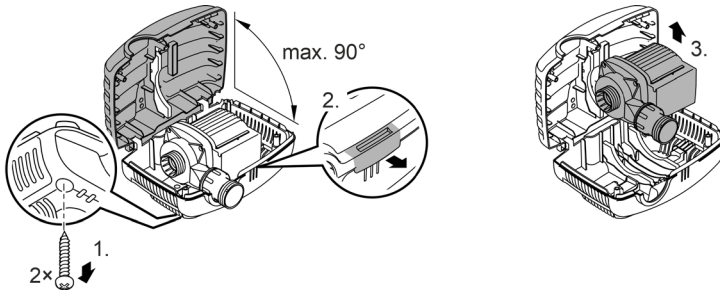
AMX0082

- Plaats de pomp horizontaal op een vaste ondergrond, vrij van modder.
 - Zorg ervoor dat de pomp stabiel staat.
 - Gebruik de pomp uitsluitend indien ze volledig onder water gedompeld is.
- ⓘ Met een trekkabel kunt u de pomp eenvoudig uit het water trekken.
- Trek de trekkabel door de ronde openingen aan de onderste filterschelp en knoop deze vast.

Apparaat droog plaatsen

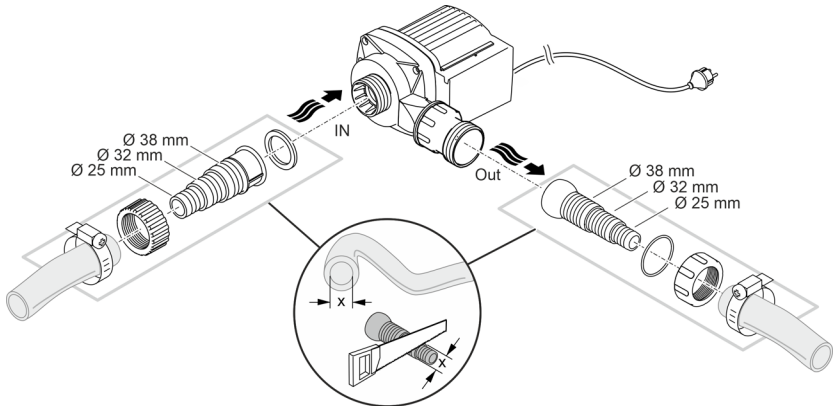
Voor droogopstelling moet de pomp zonder filterbehuizing worden opgesteld.

Ombouwen



AMX0175

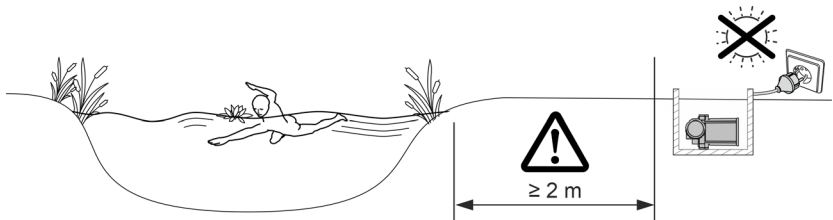
Aansluiten



AMX0005

Steek de netstekker nog niet in het stopcontact!

Plaatsen van het apparaat



AMX0083

- Plaats de pomp horizontaal op een vaste ondergrond, vrij van modder.
- Zorg ervoor dat de pomp stabiel staat.

Ingebruikname

OPMERKING

Sluit de pomp nooit op een dimmer aan. Anders raakt de pomp defect.

OPMERKING

De pomp mag niet drooglopen. Anders wordt de pomp vernietigd.

- ▶ Gebruik de pomp alleen, als deze ondergedompeld is.
-

NL

Inschakelen/uitschakelen

- **Inschakelen:** Steek de netstekker in het stopcontact.
 - Het apparaat schakelt onmiddellijk aan.
- **Uitschakelen:** Trek de netstekker uit het stopcontact.

Environmental Function Control (EFC)

De pomp voert bij het opstarten automatisch een voorgeprogrammeerde zelftest uit (**Environmental Function Control (EFC)**). De pomp herkent, of deze droogloopt/geblokkeerd is of is ondergedompeld. Bij drooglopen/blokken schakelt de pomp automatisch na 60 tot 120 seconden uit. Onderbreek in geval van storing de voedingsspanning en laat de pomp doorstromen resp. verwijder de hindernis. Vervolgens kunt u het apparaat weer in bedrijf nemen.

Reiniging en onderhoud

⚠ VOORZICHTIG

Gevaar voor letsel door onvoorzienbaar starten. Apparaatinterne bewakingsfuncties kunnen het apparaat uitschakelen en zelfstandig weer inschakelen.

► Vor Arbeiten am Gerät Netzstecker ziehen.

OPMERKING

Gebruik geen agressieve reinigingsmiddelen of chemische oplossingen. Deze middelen kunnen de behuizing beschadigen en de werking van het apparaat in het gedrang brengen; ze zijn tevens schadelijk voor dieren, planten en het milieu.

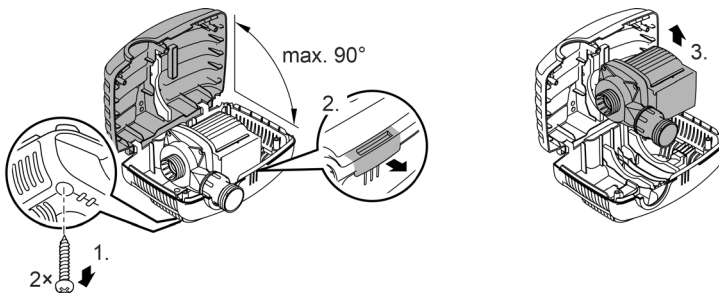
► Reinig het apparaat zo mogelijk met schoon water en een zachte borstel of een spons; bij hardnekkige vervuiling met behulp van het geadviseerde reinigingsmiddel.

Apparaat reinigen

- ① Reinig het apparaat indien nodig, maar minstens 2 maal per jaar.
- Aan de pomp vooral de rotor en het pomphuis reinigen.
- Aanbevolen reinigingsmiddelen bij hardnekkige kalkaanslag:
 - Pompreiniger PumpClean van OASE.
 - Azijn- en chloorvrije huishoudreiniger.
- Na het reinigen alle delen met schoon water afspoelen.

Pomp demonteren/reinigen

- Verwijder de netstekker en verwijder alle aansluitingen.
- Demonteer het apparaat, zoals in de afbeelding is weergegeven.



AMX0175

- Monteer het apparaat weer in omgekeerde volgorde.
- Controleer bij het samenstellen of
 - de pomp in de houder is gefixeerd.
 - de netkabel door de groef op de behuizing naar buiten wordt geleid en dat deze niet geknikt of vastgeklemd wordt.

Rotor reinigen/vervangen

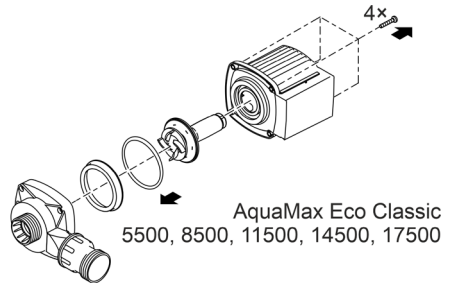
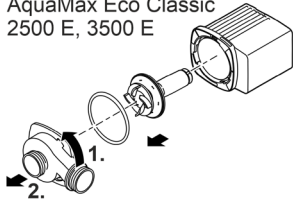
OPMERKING

De rotor bevat een krachtige magneet, die magnetische deeltjes (bijv. ijzervijlsel) aantrekt. Achtergebleven deeltjes kunnen onherstelbare schade aan de rotor en het motorblok veroorzaken.

► Maak de rotoeenheid vóór het inbouwen zorgvuldig vrij van aanklevende deeltjes.

- Demonteer de pomp zoals in de afbeelding weergegeven.
- Reinig de componenten met een borstel onder schoon water.
- Controleer alle onderdelen op beschadiging. Vervang beschadigde of versleten onderdelen.
- Monteer de pomp in omgekeerde volgorde.

AquaMax Eco Classic
2500 E, 3500 E



AMX0176

Opslag/overwinteren

Neem het apparaat bij watertemperaturen lager dan +4 °C of uiterlijk bij te verwachten vorst buiten gebruik.

- Reinig het apparaat grondig.
- Controleer het apparaat op beschadigingen en vervang evt. beschadigde onderdelen.
- Bewaar de pomp ondergedompeld of met water gevuld in een vorstvrije omgeving. Daarbij de netstekker niet in water onderdompelen!

Storing verhelpen

Storing	Oorzaak	Oplossing
De pomp start niet	Er is geen netspanning	Netspanning controleren
	Toevoerleidingen geknikt	Toevoerleidingen zonder knikken plaatsen
	Toevoerleidingen verstopt	Toevoerleidingen controleren/reinigen
	Rotor is geblokkeerd	Blokkade oplossen, loopeenheid op soepel lopen controleren
Pomp werkt niet	Filterhuis verstopt	Reinig de filterschalen
Oppompvolume onvoldoende	Te hoge verliezen in de toevoerleidingen	Slangen tot het benodigde minimum inkorten, onnodige verbindingdelen verwijderen
	Rotor draait stroef	Controleren of rotor soepel loopt
Pomp schakelt na korte looptijd uit	Water sterk vervuild	Pomp reinigen
	Rotor is geblokkeerd	Blokkade oplossen, loopeenheid op soepel lopen controleren
	Pomp is drooggelopen	Toevoerleidingen controleren/reinigen
	Watertemperatuur te hoog	Maximaal toelaatbare watertemperatuur aanhouden.

Technische gegevens

Apparaatgegevens

AquaMax Eco Classic			2500 E	3500 E	5500	8500
Aansluitspanning	V AC		220 ... 240			
Netfrequentie	Hz		50	50	50	50
Maximaal opgenomen vermogen	W		23	35	60	80
Max. capaciteit	l/h		2600	3500	5300	8300
Max. toevoerhoogte	m		2,2	2,6	2,8	3,2
Beschermingsgraad		IP68	IP68	IP68	IP68	IP68
Max. dompeldiepte	m		4	4	4	4
Zuigzijde	Schroefdraad		G1	G1	G1½	G1½
	Aansluiting slang	mm	25, 32, 38	25, 32, 38	25, 32, 38	25, 32, 38
Drukszijde	Schroefdraad		G1	G1	G1½	G1½
	Aansluiting slang	mm	25, 32, 38	25, 32, 38	25, 32, 38	25, 32, 38
Max. korrelgrootte grof vuil	mm		8	8	8	8
Filterinlaatoppervlak	cm ²		810	810	810	810
Watertemperatuur (ondergedompelde opstelling)	In bedrijf	°C	+4 ... +35	+4 ... +35	+4 ... +35	+4 ... +35
	Buiten bedrijf	°C	+4 ... +35	+4 ... +35	+4 ... +35	+4 ... +35
Omgevingsbedrijfstemperatuur (droogopstelling)	In bedrijf en conventie	°C	+4 ... +30	+4 ... +30	+4 ... +30	+4 ... +30
	In bedrijf en ge-forceerde koeling	°C	+4 ... +40	+4 ... +40	+4 ... +40	+4 ... +40
Afmetingen	Lengte	mm	280	280	280	280
	Breedte	mm	230	230	230	230
	Hoogte	mm	140	140	140	140
Aansluitkabel lengte	m		10	10	10	10
Gewicht	kg		2,8	3,0	3,2	4,4

NL

AquaMax Eco Classic			11500	14500	17500
Aansluitspanning		V AC		220 ... 240	
Netfrequentie		Hz	50	50	50
Maximaal opgenomen vermogen		W	100	135	170
Max. capaciteit		l/h	11000	13600	17400
Max. toevoerhoogte		m	3,3	3,4	3,7
Beschermingsgraad			IP68	IP68	IP68
Max. dompeldiepte		m	4	4	4
Zuigzijde	Schroefdraad		G1½	G1½	G1½
	Aansluiting slang	mm	25, 32, 38	25, 32, 38	25, 32, 38
Drukszijde	Schroefdraad		G2	G2	G2
	Aansluiting slang	mm	25, 32, 38	25, 32, 38	25, 32, 38
Max. korrelgrootte grof vuil		mm	8	8	8
Filterinlaatoppervlak		cm ²	810	810	810
Watertemperatuur (ondergedompelde opstelling)	In bedrijf	°C	+4 ... +35	+4 ... +35	+4 ... +35
	Buiten bedrijf	°C	+4 ... +35	+4 ... +35	+4 ... +35
Omgevingsbedrijfstemperatuur (droogopstelling)	In bedrijf en conventie	°C	+4 ... +30	+4 ... +30	+4 ... +30
	In bedrijf en ge-forceerde koeling	°C	+4 ... +40	+4 ... +40	+4 ... +40
Afmetingen	Lengte	mm	280	280	280
	Breedte	mm	230	230	230
	Hoogte	mm	140	140	140
Aansluitkabel lengte		m	10	10	10
Gewicht		kg	5,0	5,0	5,3

Toelaatbare waterwaarden

Leidingwater, vijverwater		
pH-waarde		6.8 ... 8.5
Hardheid	°dH	8 ... 15
Vrij chloor	mg/l	<0,3
Chlorideniveau	mg/l	<250
Zoutgehalte	%	<0,4
Totaal droog residu	mg/l	<50
Temperatuur	°C	+4 ... +35

NL

Slijtagedelen

- Rotor

Afvoer van het afgedankte apparaat

OPMERKING

Dit apparaat niet met het huishoudelijk afval afvoeren.

- ▶ Verwijder het apparaat via het daartoe bedoelde retourstelsel.
- ▶ Als u vragen heeft, neem dan contact op met uw plaatselijke afvalverwerkingsbedrijf. Hier kunt u informatie inwinnen over het afvoeren van het apparaat conform de voorschriften.
- ▶ Maak het apparaat, door het afsnijden van de kabels, onbruikbaar.

 **ADVERTENCIA**

- ▶ Separe todos los equipos eléctricos que se encuentran en el agua de la red de corriente antes de tocar el agua. De lo contrario existe riesgo de lesiones graves o muerte por choque eléctrico.
 - ▶ Este equipo puede ser utilizado por niños a partir de 8 años y mayores así como por personas con capacidades físicas, sensoriales o mentales reducidas o que no dispongan de la experiencia y los conocimientos necesarios, si se les supervisan o instruyen sobre el uso seguro del equipo y los peligros resultantes. Los niños no deben jugar con el equipo. Está prohibido que los niños ejecuten la limpieza y el mantenimiento sin supervisión.
-

Indicaciones de seguridad

Conexión eléctrica

- Para la instalación eléctrica en el exterior se aplican prescripciones especiales. Sólo un electricista especializado puede ejecutar la instalación eléctrica.
 - El electricista especializado está cualificado por su formación profesional, conocimientos y experiencias, y facultado para realizar instalaciones eléctricas en el exterior. El electricista especializado puede reconocer posibles peligros y cumple las normas, prescripciones y disposiciones regionales y nacionales.
 - En caso de preguntas y problemas póngase en contacto con un electricista especializado.
- Conecte el equipo sólo cuando los datos eléctricos del equipo coinciden con los datos de la alimentación de corriente.
- Conecte el equipo sólo a un tomacorriente instalado correctamente. El equipo tiene que estar protegido con un dispositivo de protección contra corriente de fuga máxima de 30 mA.
- Las líneas de prolongación y distribuidores de corriente (p. ej. enchufes múltiples) deben ser apropiados para el empleo a la intemperie (protegido contra salpicaduras de agua).
- Proteja los enchufes y conectores abiertos de la humedad.

Funcionamiento seguro

- No emplee el equipo cuando las líneas eléctricas o la caja están dañadas.
- La línea de conexión dañada no se pueden sustituir. Deseche el equipo.
- La unidad de rodadura en el equipo incluye un imán con un fuerte campo magnético que puede influir en marcapasos o desfibriladores implantados (ICD). Mantenga una distancia mínima de 0,2 m entre el implante y el imán.
- No transporte ni tire el equipo por la línea eléctrica.
- Tienda las líneas de forma que estén protegidas contra daños y lesiones por tropiezo de personas.
- No realice nunca modificaciones técnicas en el equipo.
- Ejecute en el equipo sólo los trabajos descritos en estas instrucciones.
- Emplee sólo piezas de recambio originales y accesorios originales.
- En caso de problemas póngase en contacto con el servicio al cliente autorizado o con OASE.

Uso conforme a lo prescrito

Emplee el producto descrito en estas instrucciones sólo de la forma siguiente:

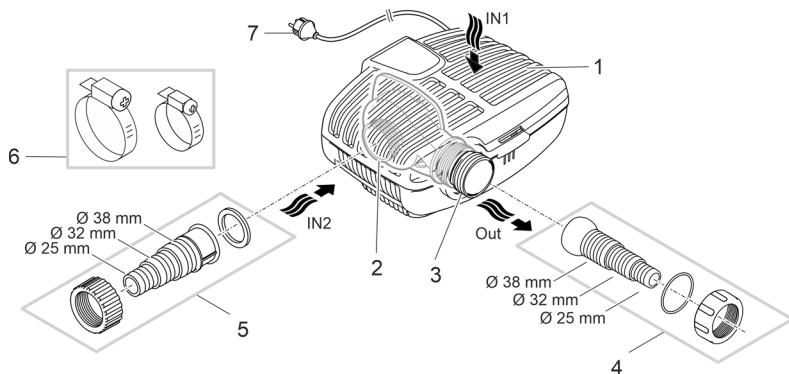
- Para bombear el agua de estanque normal para sistemas de filtros, cascadas y riachuelos.
- De acuerdo con los datos técnicos.
- De acuerdo con los valores del agua permisibles.

Para el equipo son válidas las siguientes limitaciones:

- No emplee en piscinas.
- Está prohibido operar con otros líquidos distintos del agua.
- No opere nunca sin circulación de agua.
- No emplee el equipo en combinación con productos químicos, alimentos y sustancias fácilmente inflamables o explosivos.
- No conectar a la línea de alimentación de agua potable.
- No emplee el equipo para fines industriales.
- Según CEM (compatibilidad electromagnética) se trata de un equipo de la clase A. El equipo puede ocasionar interferencias de radio en entornos residenciales. El usuario tiene que tomar las medidas adecuadas.

Descripción del producto

Vista sumaria



AMX0174

- | | |
|---|--|
| 1 | Entrada 1 (lado de aspiración) <ul style="list-style-type: none">• Carcasa del filtro para la filtración del fondo del estanque en el emplazamiento sumergido en el agua. |
| 2 | Entrada 2 (lado de aspiración) <ul style="list-style-type: none">• Conexión del avance de un estanque en el emplazamiento en seco.• La bomba se tiene que emplazar sin la carcasa del filtro para el emplazamiento en seco. |
| 3 | Salida (lado de presión) <ul style="list-style-type: none">• Conexión del retorno al estanque (p. ej. a través de un riachuelo). |
| 4 | Boquilla de manguera escalonada con articulación esférica para la salida. |
| 5 | Boquilla de manguera escalonada para la entrada 2 (emplazamiento en seco). |
| 6 | Abrazaderas de manguera para fijar las mangueras en las boquillas de manguera. |
| 7 | Cable de red con clavija de red |

Símbolos en el equipo

IP68



El equipo es hermético al polvo y al agua hasta 4 m.



Posibles peligros para personas con marcapasos.



Proteja el equipo contra la radiación solar directa.



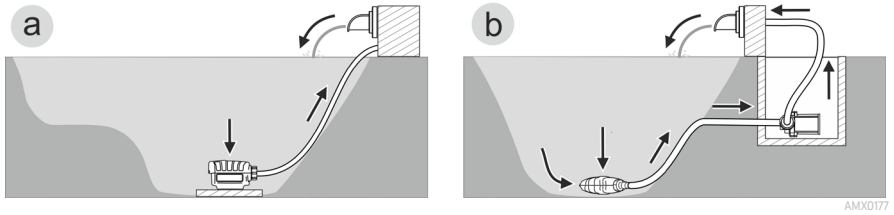
No deseche el equipo en la basura doméstica normal.



Lea las instrucciones de uso.

ES

Variantes de instalación



- Variante (a): Emplazamiento de la bomba sumergida en el agua
 - La bomba se posiciona en el estanque.
 - El agua se aspira a través de la cesta del filtro (filtración del fondo del estanque).
- Variante (b): Emplazamiento de la bomba en seco
 - La bomba se emplaza sin la cesta del filtro fuera del estanque, pero por debajo de la superficie del agua.
 - El agua se aspira a través de un filtro de satélite o skimmer.

Emplazamiento y conexión

La bomba se puede emplazar sumergida (en el agua) o en seco (fuera del agua).

La bomba sólo se puede emplear si se cumplen los valores del agua indicados.

ADVERTENCIA

Lesiones graves o la muerte si el equipo se opera en un estanque de natación. Piezas eléctricas defectuosas del equipo generan una tensión eléctrica peligrosa en el agua.

- ▶ No emplee el equipo en estanques para nadar.

CUIDADO

Componentes giratorios en el área de la tubuladura de aspiración y la tubuladura de presión. Son posibles que se produzcan lesiones si se introduce la mano en las tubuladuras.


Tenga especialmente en cuenta: ¡Un equipo parado por sobrecarga puede arrancar inesperadamente!

- ▶ No toque en la abertura de la tubuladura de aspiración o la tubuladura de presión cuando esté conectada la clavija de red.
- ▶ Si las tubuladuras están libremente accesibles durante el funcionamiento, por ejemplo, si no hay mangueras conectadas, asegure las tubuladuras con un protector contra contacto. La protección contra contacto está disponible como accesorio.

INDICACIÓN

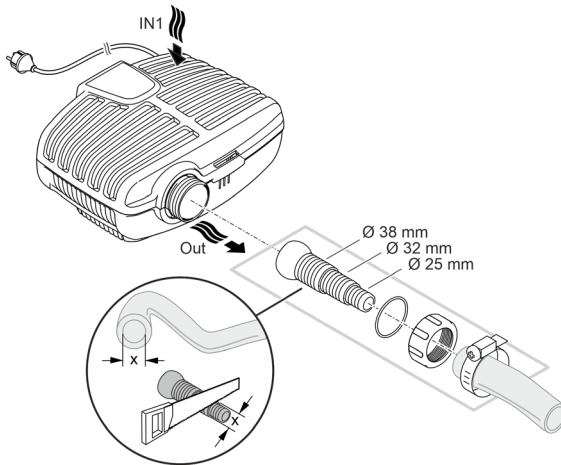
Es posible que la unidad de rodadura de la bomba se desgaste más temprano y se tenga que sustituir si la bomba transporta agua con mucho lodo.

- ▶ Limpie minuciosamente el estanque o la piscina antes de emplazar la bomba.
- ▶ Emplace la bomba elevada sobre el fondo del estanque. De esta forma se reduce la aspiración del agua con lodo.

-  Evite la radiación solar directa de los componentes del equipo no sumergidos, porque se pueden calentar considerablemente. Emplee una cubierta de protección si fuera necesario.

Emplazamiento del equipo sumergido

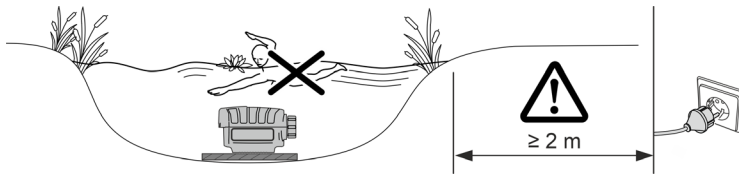
Conexión



AMX0003

¡No enchufe todavía la clavija de red en el tomacorriente!

Emplazamiento



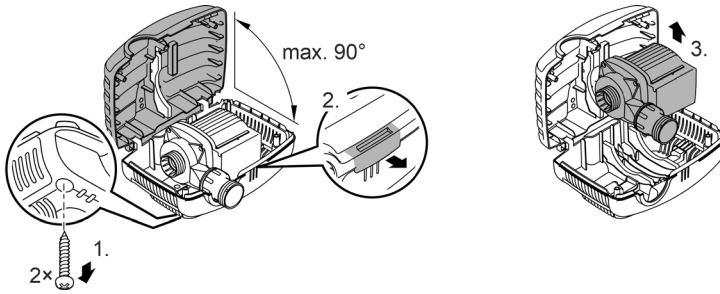
AMX0082

- Coloque la bomba en posición horizontal sobre una base resistente y exenta de lodo.
 - Garantice una posición segura de la bomba.
 - Opere la bomba sólo cuando esté completamente sumergida en el agua.
- ❗ La bomba se puede sacar fácilmente del agua utilizando una cuerda de tracción.
- Tire la cuerda de tracción por los agujeros redondos en la parte inferior del filtro y anúdela.

Emplazamiento del equipo en seco

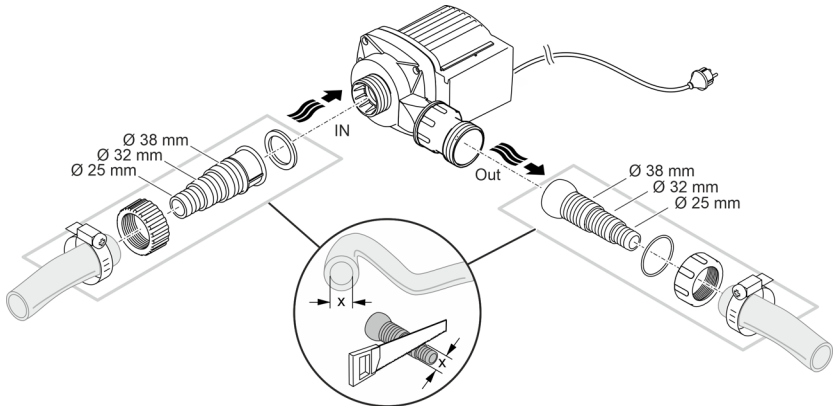
La bomba se tiene que emplazar sin la carcasa del filtro para el emplazamiento en seco.

Reequipamiento



AMX0175

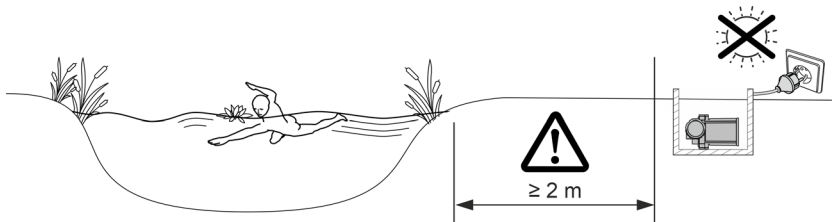
Conexión



AMX0005

¡No enchufe todavía la clavija de red en el tomacorriente!

Emplazamiento



AMX0083

- Coloque la bomba en posición horizontal sobre una base resistente y exenta de lodo.
- Garantice una posición segura de la bomba.

ES

Puesta en marcha

INDICACIÓN

Nunca conecte la bomba a un regulador de luz. De lo contrario se destruye la bomba.

INDICACIÓN

La bomba no debe marchar en seco. De lo contrario se destruye la bomba.

- ▶ Opere la bomba sólo cuando está sumergida o inundada.
-

Conexión / desconexión

- **Conexión:** Enchufe la clavija de red en el tomacorriente.
 - El equipo se conecta de inmediato.
- **Desconexión:** Saque la clavija de red del tomacorriente.

Environmental Function Control (EFC)

La bomba realiza automáticamente a la puesta en marcha una autoprueba preprogramada (**Environmental Function Control (EFC)**). La bomba reconoce si marcha en seco, está bloqueada o está sumergida. En el caso de una marcha en seco/ bloqueo, la bomba se desconecta automáticamente después de aprox. 60 a 120 segundos. En caso de fallo interrumpe la alimentación de corriente e "inunde la bomba" o elimine el obstáculo. Después se puede arrancar de nuevo el equipo.

Limpeza y mantenimiento

⚠ CUIDADO

Peligro de lesión por un arranque imprevisible. Las funciones de supervisión internas del equipo pueden desconectar el equipo y conectarlo de nuevo automáticamente.

- ▶ Saque la clavija de la red antes de trabajar en el equipo.

INDICACIÓN

No emplee productos de limpieza agresivos ni soluciones químicas. Estos productos pueden dañar la carcasa, mermar el funcionamiento del equipo y dañar a los animales, las plantas y el medio ambiente.

- ▶ Si fuera posible, limpie el equipo con agua limpia y un cepillo suave o una esponja; si la suciedad es muy persistente emplee los productos de limpieza recomendados.

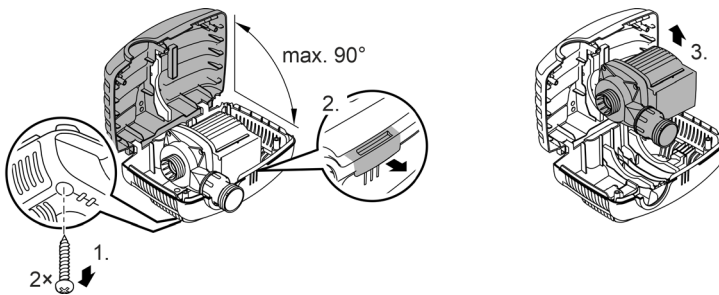
ES

Limpeza del equipo

- ① Limpie el equipo según sea necesario, pero como mínimo 2 veces al año.
- Limpie en la bomba especialmente la unidad de rodadura y la carcasa de la bomba.
- Productos de limpieza recomendados en caso de calcificaciones persistentes:
 - Producto de limpieza para bombas PumpClean de OASE.
 - Productos de limpieza domésticos sin vinagre y cloro.
- Después de la limpieza enjuague minuciosamente todas las piezas con agua clara.

Desmontar / limpiar la bomba

- Saque la clavija de red y quite todas las conexiones.
- Desmonte el equipo como se muestra en la ilustración.



AMX0175

- Ensamble el equipo en secuencia contraria.
- Compruebe al montaje que
 - la bomba esté fijada en el soporte.
 - el cable de red se guíe por la ranura en la carcasa y que no esté muy doblado o atrapado.

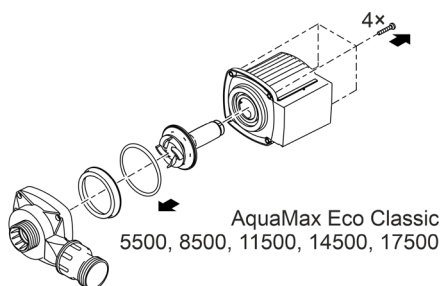
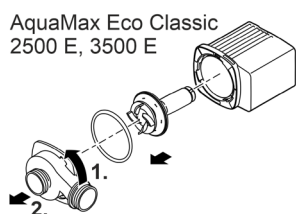
Limpieza/ sustitución de la unidad de rodadura

INDICACIÓN

La unidad de rodadura incluye un imán fuerte que atrae las partículas magnéticas (p. ej. virutas de hierro). Las partículas que se quedan adheridas pueden producir daños irreparables en la unidad de rodadura y el bloque del motor.

► Elimine minuciosamente las partículas adheridas antes del montaje de la unidad de rodadura.

- Desmonte la bomba como se muestra en la ilustración.
- Limpie los componentes con un cepillo y agua limpia.
- Compruebe si las piezas están dañadas. Renueve las piezas dañadas o desgastadas.
- Monte la bomba en secuencia contraria.



AMX0176

Almacenamiento/ conservación durante el invierno

Ponga el equipo fuera de servicio cuando la temperatura del agua sea inferior a +4 °C o a más tardar cuando se esperen heladas.

- Limpie minuciosamente el equipo.
- Compruebe si el equipo está dañado y sustituya las piezas dañadas si fuera necesario.
- Almacene la bomba sumergida o llena de agua en un entorno exento de heladas. ¡No sumerja la clavija de red en el agua!

ES

Eliminación de fallos

Fallo	Causa	Acción correctora
La bomba no arranca	No hay tensión de alimentación	Compruebe la tensión de alimentación.
	Líneas de alimentación dobladas	Tienda las líneas de alimentación sin dobleces
	Líneas de alimentación obstruidas	Controle/ limpie las líneas de alimentación
La bomba no transporta. Caudal insuficiente	La unidad de rodadura está bloqueada	Elimine el bloqueo, compruebe la suavidad de marcha de la unidad de rodadura
	La carcasa del filtro está obstruida	Limpie las partes de filtro
	Pérdidas excesivas en las líneas de alimentación	Reduzca la longitud de las mangueras al mínimo necesario y evite piezas de conexión innecesarias.
La bomba se desconecta después de un corto tiempo de funcionamiento	La unidad de rodadura marcha con dificultad	Compruebe la suavidad de marcha de la unidad de rodadura
	Agua muy sucia	Limpie la bomba
	La unidad de rodadura está bloqueada	Elimine el bloqueo, compruebe la suavidad de marcha de la unidad de rodadura
	La bomba marchó en seco.	Controle/ limpie las líneas de alimentación
	Temperatura del agua muy alta	Cumpla la temperatura del agua máxima permisible.

Datos técnicos

Datos de equipos

AquaMax Eco Classic		2500 E	3500 E	5500	8500	
Tensión de conexión	V CA	220 ... 240				
Frecuencia de red	Hz	50	50	50	50	
Consumo de potencia máximo	W	23	35	60	80	
Capacidad de bombeo máx.	l/h	2600	3500	5300	8300	
Altura de bombeo máx.	m	2,2	2,6	2,8	3,2	
Categoría de protección		IP68	IP68	IP68	IP68	
Profundidad de inmersión máxima	m	4	4	4	4	
Lado de aspiración	Rosca	G1	G1	G1½	G1½	
	Conexión man- guera	mm	25, 32, 38	25, 32, 38	25, 32, 38	25, 32, 38
Lado de presión	Rosca	G1	G1	G1½	G1½	
	Conexión man- guera	mm	25, 32, 38	25, 32, 38	25, 32, 38	25, 32, 38
Tamaño de grano máximo, suciedad gruesa	mm	8	8	8	8	
Superficie de entrada del filtro	cm ²	810	810	810	810	
Temperatura del agua permisible (emplazamiento sumergido)	Durante el funcio- namiento	°C	+4... +35	+4... +35	+4... +35	+4... +35
	Fuera de servicio	°C	+4... +35	+4 ... +35	+4 ... +35	+4 ... +35
Temperatura ambiente (emplazamiento en seco)	Durante el funcio- namiento y con- vección	°C	+4 ... +30	+4 ... +30	+4 ... +30	+4 ... +30
	Durante el funcio- namiento y refri- geración forzada	°C	+4 ... +40	+4 ... +40	+4 ... +40	+4 ... +40
Dimensiones	Longitud	mm	280	280	280	280
	Anchura	mm	230	230	230	230
	Altura	mm	140	140	140	140
Longitud del cable de conexión	m	10	10	10	10	
Peso	kg	2,8	3,0	3,2	4,4	

AquaMax Eco Classic			11500	14500	17500
Tensión de conexión		V CA	220 ... 240		
Frecuencia de red		Hz	50	50	50
Consumo de potencia máximo		W	100	135	170
Capacidad de bombeo máx.		l/h	11000	13600	17400
Altura de bombeo máx.		m	3,3	3,4	3,7
Categoría de protección			IP68	IP68	IP68
Profundidad de inmersión máxima		m	4	4	4
Lado de aspiración	Rosca		G1½	G1½	G1½
	Conexión man-guera	mm	25, 32, 38	25, 32, 38	25, 32, 38
Lado de presión	Rosca		G2	G2	G2
	Conexión man-guera	mm	25, 32, 38	25, 32, 38	25, 32, 38
Tamaño de grano máximo, suciedad gruesa		mm	8	8	8
Superficie de entrada del filtro		cm ²	810	810	810
Temperatura del agua permisible (emplazamiento sumergido)	Durante el funcionamiento	°C	+4 ... +35	+4 ... +35	+4 ... +35
	Fuera de servicio	°C	+4 ... +35	+4 ... +35	+4 ... +35
Temperatura ambiente (emplazamiento en seco)	Durante el funcionamiento y convección	°C	+4 ... +30	+4 ... +30	+4 ... +30
	Durante el funcionamiento y refrigeración forzada	°C	+4 ... +40	+4 ... +40	+4 ... +40
Dimensiones	Longitud	mm	280	280	280
	Anchura	mm	230	230	230
	Altura	mm	140	140	140
Longitud del cable de conexión		m	10	10	10
Peso		kg	5,0	5,0	5,3

Valores del agua permisibles

Agua fresca, agua de estanque		
Valor pH		6.8 a 8.5
Dureza	°dH	8 a 15
Cloro libre	mg/l	<0,3
Contenido de cloruro	mg/l	<250
Contenido de sal	%	<0,4
Residuo seco total	mg/l	<50
Temperatura	°C	+4 a +35

Piezas de desgaste

- Unidad de rodadura

Desecho

INDICACIÓN

Está prohibido desechar este equipo en la basura doméstica.

- ▶ Deseche el equipo a través del sistema de recogida previsto.
- ▶ Si tiene alguna pregunta, póngase en contacto con su empresa local de eliminación de desechos. Allí recibe las informaciones sobre el desecho adecuado del equipo.
- ▶ Corte los cables para inutilizar el equipo.

 **AVISO**

- ▶ Antes de meter a mão na água, desconetar a ficha elétrica de todos os aparelhos e que se encontram na água. Contrariamente, existe o risco de morte ou graves lesões por eletrocussão.
 - ▶ O aparelho pode ser utilizado por crianças com idade igual ou superior a 8 anos e pessoas com capacidades físicas, sensoriais ou mentais reduzidas ou com falta de experiência ou conhecimentos, enquanto vigiadas por adultos ou quando foram informadas sobre o uso seguro do aparelho e entenderam os riscos remanescentes. Crianças não podem brincar com o aparelho. A limpeza e a manutenção não podem ser realizadas por crianças sem que sejam vigiadas por adultos.
-

Instruções de segurança

Conexão eléctrica

- A instalação eléctrica fora de edifícios está sujeita a normas específicas. A instalação eléctrica pode ser realizada só por um electricista qualificado.
 - O electricista está qualificado por possuir a formação profissional exigida e as experiências profissionais necessárias, tendo, por conseguinte, a autorização para executar instalações eléctricas fora edifícios. É capaz de reconhecer riscos iminentes e observa as normas, prescrições e regulamentos nacionais e regionais.
 - Se houver dúvidas ou problemas, dirija-se a um electricista qualificado e autorizado!
- Antes de conetar o aparelho, verifique que as características do aparelho correspondem às da rede eléctrica.
- Ligue o aparelho só com uma tomada instalada de acordo com as normas vigentes. O disjuntor de corrente de avaria deve proteger o aparelho com o valor máximo de 30mA (rated leakage current).
- Os fios de extensão e distribuidores eléctricos (por exemplo, conjunto de várias tomadas) devem ser autorizados para a utilização fora da casa (protecção contra salpicos de água).
- Proteja de humidade fichas e tomadas abertas.

Operação segura

- O aparelho não pode ser utilizado quando apresenta fios defeituosos ou a carcaça danificada.
- O cabo de alimentação defeituoso não pode ser substituído. Elimine todo o aparelho conforme as disposições legais obrigatórias.
- A unidade de rotor, no interior do aparelho, contém um ímã com forte campo magnético, passível de influir em pacemakers ou desfibriladores implantados (ICD). Entre o implante e o ímã deve ser observada uma distância não inferior a 0,2 m.
- Não transporte nem puxe o aparelho pelo fio eléctrico.
- Instale e posicione todos os fios eléctricos de forma que não possam ser danificados e ninguém possa tropeçar.
- Não efetue modificações técnicas do aparelho.
- Faça só os trabalhos, no aparelho, descritos nestas instruções.
- Utilize só peças de reposição originais e acessórios originais.
- Em caso de problemas, dirija-se ao seu distribuidor autorizado ou à OASE.

Emprego conforme o fim de utilização acordado

O produto descrito nestas instruções só pode ser utilizado conforme exposto abaixo:

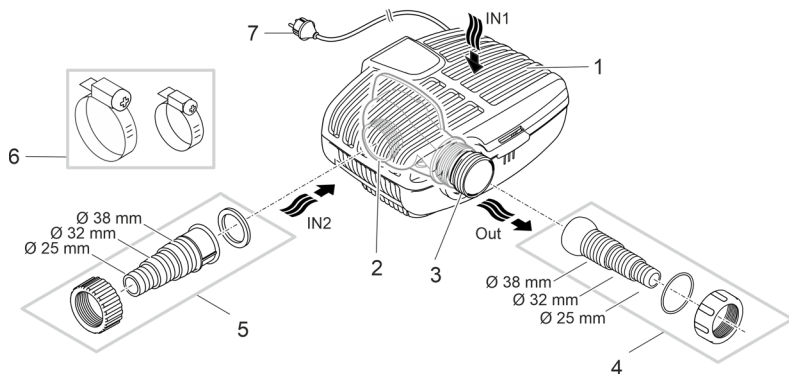
- Serve para bombear e transportar água de tanques de jardim para filtros, cachoeiras e ribeiros.
- Conforme as características técnicas obrigatórias.
- Com a observação dos valores admissíveis para a água.

O aparelho está sujeito a estas restrições:

- Não utilizar em piscinas.
- Nunca operar com outros líquidos que não a água.
- Nunca operar a bomba sem que seja percorrida por água.
- Não utilizar em contacto com produtos químicos, géneros alimentícios, combustíveis ou substâncias explosivas.
- Não ligar ao abastecimento de água potável.
- Não serve para utilizações industriais.
- De acordo com a CEM (compatibilidade eletromagnética), é um aparelho da classe A. Em zonas habitadas, o aparelho pode dar origem a interferências radioelétricas. Compete ao cliente adoptar as medidas adequadas.

Descrição do produto

Descrição geral



AMX0174

- 1 Entrada 1 (lado de aspiração)
 - Caixa-filtro para filtrar o fundo do tanque, com o aparelho mergulho na água.
- 2 Entrada 2 (lado de aspiração)
 - Ponto de ligação para o avanço de água de um tanque, com o aparelho posicionado fora da água.
 - Para posicionamento fora do tanque, a bomba deve ser utilizada sem caixa-filtro.
- 3 Saída (lado de pressão)
 - Ligar o retorno da água ao tanque (p. ex. através de um regato).
- 4 Bocal escalonado com junta esférica para a saída.
- 5 Bocal escalonado para a entrada 2 (posicionamento fora da água).
- 6 Abraçadeiras para fixar mangueiras aos bocais.
- 7 Cabo elétrico com ficha elétrica

Símbolos sobre o aparelho

IP68



Aparelho à prova de poeira e água até 4 m.



Eventuais perigos para pessoas com pacemakers.



Proteja o aparelho contra radiação solar direta.

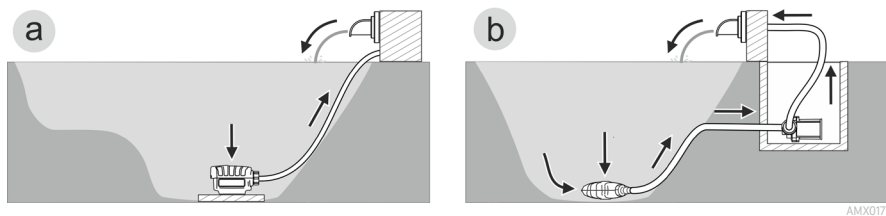


O aparelho usado não pode ser eliminado com o lixo doméstico.



Leia as instruções de uso.

Variantes de instalação



AMX0177

- Variante (a): Posicionamento da bomba dentro do tanque
 - A bomba encontra-se no tanque.
 - A água é espirada através do cesto-filtro (filtração do fundo do tanque).
- Variante (b): Posicionar a bomba fora do tanque
 - A bomba, sem cesto-filtro, é colocada fora do tanque mas abaixo do nível de água.
 - A água é espirada através de um filtro-satélite ou skimmer.

PT

Posicionar e conectar

A bomba pode ser posicionada de forma mergulhada (na água) ou não mergulhada (fora da água). Para utilizar a bomba, os valores de água especificados devem ser exactamente observados.

AVISO

Morte ou graves lesões quando o aparelho é operado numa piscina. Componentes elétricos defeituosos do aparelho são suscetíveis de pôr a água sob tensão elétrica perigosa.

- ▶ Operar o aparelho só quando não estão pessoas na água.
-

CUIDADO!

Componentes em rotação na área da tubuladura de aspiração e tubuladura de pressão. Risco de acidente ao meter a mão no interior das tubuladuras.

Cuidado: O aparelho parado devido à sobrecarga pode arrancar subitamente.

- ▶ Mantenha as mãos afastadas da abertura da tubuladura de aspiração e tubuladura de pressão enquanto a ficha elétrica se encontrar conetada.
 - ▶ Se, com a operação do aparelho, as tubuladuras são livremente acessíveis, p. ex. quando não há mangueiras ligadas, coloque protetores anti-contato nas mesmas. O protetor anti-contato pode ser adquirido como acessório.
-

NOTA

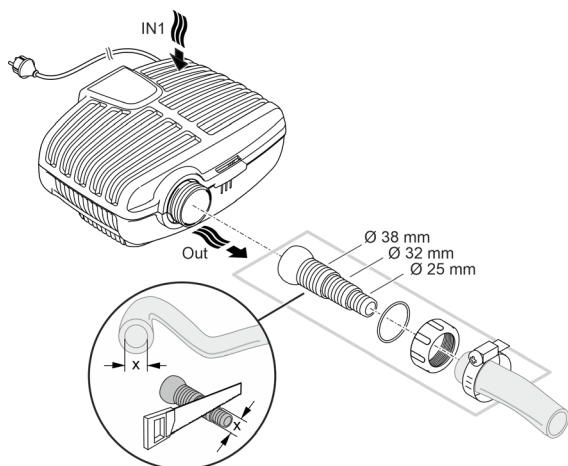
O transporte de água muito suja faz com que o rotor da bomba se estrague depressa e deva ser substituída já após breve tempo de operação.

- ▶ Limpar bem o tanque ou reservatório antes de colocar a bomba.
 - ▶ Colocar a bomba por acima do fundo do tanque. Assim se pode reduzir a aspiração de água contendo lama.
-

- ⓘ Evite radiação solar direta sobre todos os componentes que se encontram fora da água para excluir que se aqueçam demais. Utilize, se necessário, uma cobertura protetora.

Colocar o aparelho na água

Conetar

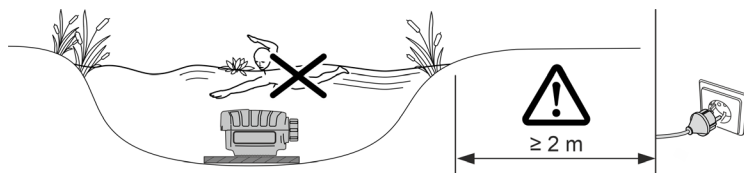


PT

AMX0003

Ainda não conecte a ficha elétrica à caixa de tomada!

Instalar



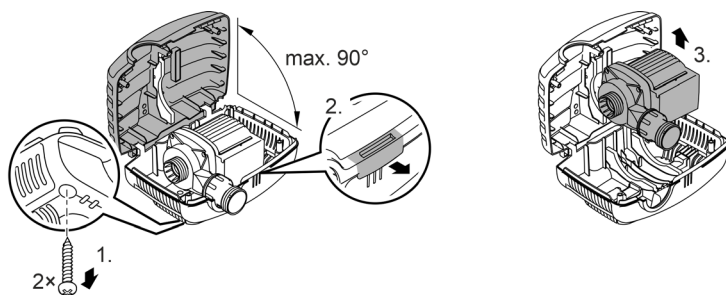
AMX0082

- Colocar a bomba em posição horizontal, sobre uma base sólida e desprovida de lodo.
 - Controlar que a bomba apresenta estabilidade segura.
 - Nunca operar a bomba sem que a mesma se encontre totalmente mergulhada.
- ⓘ Com o cordão, a bomba pode ser tirada facilmente da água.
- Passar o cordão pelas aberturas circulares e atar à parte inferior do filtro.

Colocar o aparelho fora do tanque

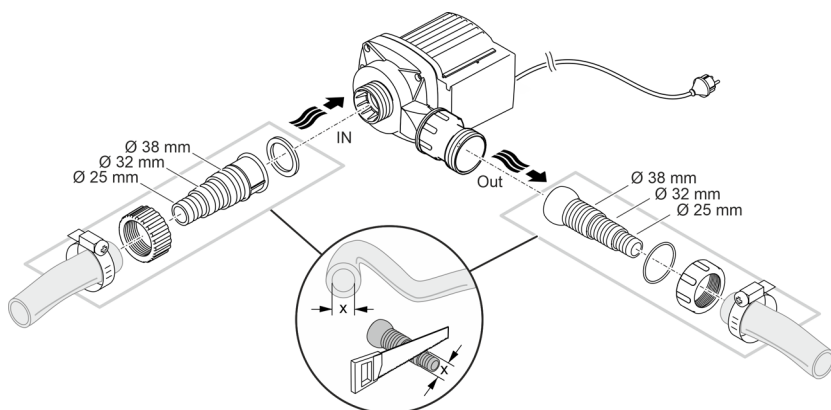
Para posicionamento fora do tanque, a bomba deve ser utilizada sem caixa-filtro.

Adaptar



AMX0175

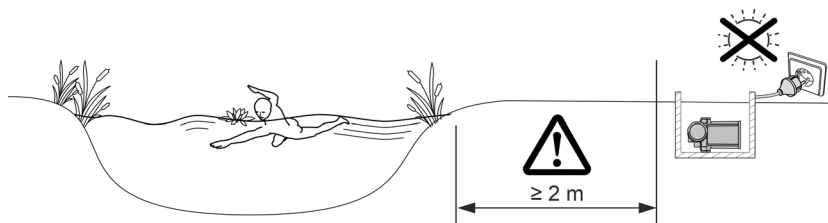
Conectar



AMX0005

Ainda não conecte a ficha elétrica à caixa de tomada!

Instalar



AMX0083

- Colocar a bomba em posição horizontal, sobre uma base sólida e desprovida de lodo.
- Controlar que a bomba apresenta estabilidade segura.

Colocação em operação

NOTA

Nunca ligue a bomba a um dimmer. De contrário, a bomba é destruída.

NOTA

A bomba não pode ser operada sem água. De contrário, a bomba é destruída.

- ▶ Nunca operar a bomba sem que a mesma se encontre totalmente mergulhada ou percorrida por água.
-

PT

Ligar/Desligar

- **Ligar:** Conete a ficha elétrica à tomada.
 - O aparelho arranca de imediato.
- **Desligar:** Desconete a ficha elétrica da tomada.

Environmental Function Control (EFC)

Ao ser ativada, a bomba executa um autoteste automático (**Environmental Function Control (EFC)**). Durante o teste, a bomba reconhece automaticamente se opera sem água (risco de bloqueio) ou se está mergulhada na água. No caso de operação sem água / bloqueio, a bomba desliga automaticamente após cerca de 60 - 120 segundos. Em caso de falha, desligue a alimentação elétrica e “afogue” a bomba ou tire o obstáculo. Depois, ligue o aparelho.

Limpeza e manutenção

⚠ CUIDADO!

Risco de ferimentos por arranque inadvertido. Determinadas funcionalidade de controlo podem desativar o aparelho e reativar automaticamente.

► Antes de fazer trabalhos no aparelho, desconectar a ficha eléctrica.

NOTA

Nunca utilizar detergentes agressivos ou solventes químicos. Tais produtos são susceptíveis de destruir a carcaça, prejudicar o funcionamento do aparelho e estragam animais, plantas e o meio-ambiente.

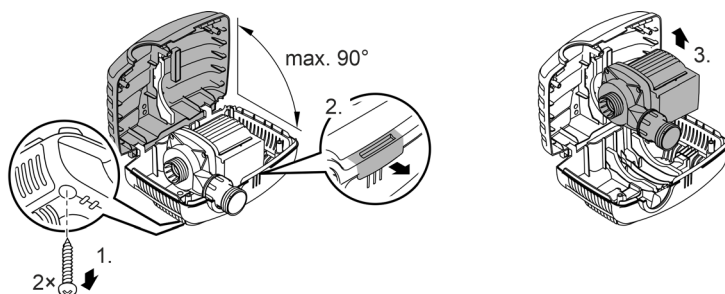
► Limpe o aparelho se possível com água limpa e uma escova ou esponja macia; no caso de sujidade mais resistente, recorra aos detergentes recomendados.

Limpar o aparelho

- ① Limpe o aparelho conforme necessário, mas, pelo menos, 2 vezes por ano.
- Limpar cuidadosamente o rotor e a carcaça da bomba.
- Solventes de limpeza adequados para remover aderências calcificadas resistentes:
 - Solvente PumpClean para limpar bombas, fabricante: OASE.
 - Detergente doméstico, desprovido de vinagre e cloro.
- Após a limpeza, lavar todas as peças em abundante água limpa.

Desmontar e limpar a bomba

- Desconete a ficha e separe todos os pontos de ligação.
- Desmonte o aparelho como mostra a figura.



AMX0175

- Monte o aparelho pela ordem inversa à da desmontagem.
- Verifique, na montagem, que
 - a bomba se encontra fixa no suporte.
 - o fio eléctrico é passado pela ranhura da caixa e que não apresenta dobraduras bruscas nem pontos de entalamento.

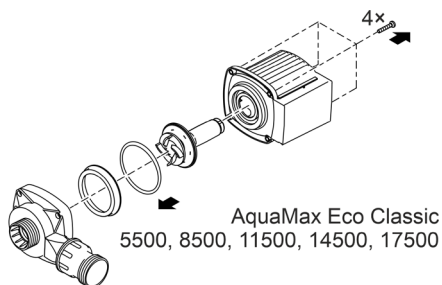
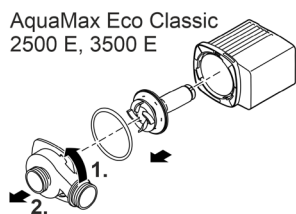
Limpar/Substituir a unidade de rotor

NOTA

A unidade de rotor contém um forte íman que retém partículas magnéticas (p. ex. partículas de ferro). Eventuais partículas não removidas são susceptíveis de provocar danos irreparáveis da unidade de rotor e do bloco do motor.

► Limpe, anteriormente à montagem, a unidade de rotor de todas as partículas aderentes.

- Desmonte a bomba como mostra a figura.
- Limpe os componentes com uma escova e água limpa.
- Verifique se existem danos nas peças. Substitua as peças danificadas ou desgastadas.
- Monte a bomba pela ordem inversa à da desmontagem.



AMX0176

PT

Armazenar/Invernar

Desative o aparelho quando a temperatura da água for inferior a +4°C ou, o mais tardar, quando estiver prevista geada.

- Limpe minuciosamente o aparelho.
- Controle a ausência de defeitos do aparelho e substitua peças defeituosas.
- Guarde a bomba quando mergulhada em água ou enchida de água e à prova de geada. Nunca mergulhe a ficha elétrica na água!

Eliminação de falhas

Problema	Causa	Resolução
A bomba não arranca	Tensão elétrica ausente	Controlar a tensão elétrica
	Mangueiras muito dobrados	Colocar as mangueiras de forma que não fiquem dobradas.
	Mangueiras entupidas	Controlar/Limpar as mangueiras.
	Rotor bloqueado	Remover a causa do bloqueio, controlar o devido movimento do rotor.
A bomba não funciona Caudal de água insuficiente	Filtro está entupido	Limpar todo o filtro
	Perdas demasiado altas nas mangueiras alimentadoras	Encurtar as mangueiras ao mínimo necessário, afastar peças de união desnecessárias
	Rotor bloqueado	Controlar o movimento do rotor
Bomba desliga após pouco tempo de funcionamento	Água muito suja	Limpar a bomba
	Rotor bloqueado	Remover a causa do bloqueio, controlar o devido movimento do rotor.
	Bomba funciona em seco	Controlar/Limpar as mangueiras.
	Temperatura demasiado alta da água	Observar a temperatura máxima permitida da água.

Dados técnicos

Dados do aparelho

AquaMax Eco Classic		2500 E	3500 E	5500	8500	
Tensão de conexão	V AC	220 ... 240				
Frequência	Hz	50	50	50	50	
Consumo máx. de energia	W	23	35	60	80	
Capacidade máxima bomba	l/h	2600	3500	5300	8300	
Altura de elevação máxima	m	2,2	2,6	2,8	3,2	
Grau de proteção		IP68	IP68	IP68	IP68	
Profundidade máx. de imersão	m	4	4	4	4	
Lado de sucção	Rosca	G1	G1	G1½	G1½	
	Conexão man- gueira	mm	25, 32, 38	25, 32, 38	25, 32, 38	25, 32, 38
Lado de pressão	Rosca	G1	G1	G1½	G1½	
	Conexão man- gueira	mm	25, 32, 38	25, 32, 38	25, 32, 38	25, 32, 38
Tamanho máx. do grão, sujidade grossa	mm	8	8	8	8	
Área de entrada do filtro	cm ²	810	810	810	810	
Temperatura de água (utilização mergulhada)	durante a opera- ção	°C	+4... +35	+4... +35	+4... +35	+4... +35
	fora de operação	°C	+4... +35	+4 ... +35	+4 ... +35	+4 ... +35
Temperatura ambiente (colocação fora do tan- que)	em operação e convecção	°C	+4 ... +30	+4 ... +30	+4 ... +30	+4 ... +30
	em operação e re- frigeração forçada	°C	+4 ... +40	+4 ... +40	+4 ... +40	+4 ... +40
Dimensões	Comprimento	mm	280	280	280	280
	Largura	mm	230	230	230	230
	Altura	mm	140	140	140	140
Comprimento fio elétrico	m	10	10	10	10	
Peso	kg	2,8	3,0	3,2	4,4	

AquaMax Eco Classic			11500	14500	17500
Tensão de conexão		V AC	220 ... 240		
Frequência		Hz	50	50	50
Consumo máx. de energia		W	100	135	170
Capacidade máxima bomba		l/h	11000	13600	17400
Altura de elevação máxima		m	3,3	3,4	3,7
Grau de proteção			IP68	IP68	IP68
Profundidade máx. de imersão		m	4	4	4
Lado de sucção	Rosca		G1½	G1½	G1½
	Conexão man- gueira	mm	25, 32, 38	25, 32, 38	25, 32, 38
Lado de pressão	Rosca		G2	G2	G2
	Conexão man- gueira	mm	25, 32, 38	25, 32, 38	25, 32, 38
Tamanho máx. do grão, sujidade grossa		mm	8	8	8
Área de entrada do filtro		cm ²	810	810	810
Temperatura de água (utilização mergulhada)	durante a opera- ção	°C	+4 ... +35	+4 ... +35	+4 ... +35
	fora de operação	°C	+4 ... +35	+4 ... +35	+4 ... +35
Temperatura ambiente (colocação fora do tan- que)	em operação e convecção	°C	+4 ... +30	+4 ... +30	+4 ... +30
	em operação e refrigeração for- çada	°C	+4 ... +40	+4 ... +40	+4 ... +40
Dimensões	Comprimento	mm	280	280	280
	Largura	mm	230	230	230
	Altura	mm	140	140	140
Comprimento fio elétrico		m	10	10	10
Peso		kg	5,0	5,0	5,3

Valore permitidos da água

Água fresca, água do tanque		
Valor ph		6.8 ... 8.5
Dureza	°dH	8 ... 15
Cloro livre	mg/l	<0,3
Teor de cloreto	mg/l	<250
Teor de sais	%	<0,4
Total de resíduo seco	mg/l	<50
Temperatura	°C	+4 ... +35

PT

Peças de desgaste

- Rotor

Descartar o aparelho usado

NOTA

O aparelho não poderá ser eliminado com o lixo doméstico.

- ▶ O aparelho usado deve ser eliminado através do sistema de recolha seletiva de lixo.
- ▶ Em caso de dúvida, dirija-se ao centro de recolha de lixo local. Aqui poderá obter informações sobre a eliminação correta do aparelho.
- ▶ Inutilize previamente o aparelho cortando o respetivo cabo de alimentação.

 **AVVERTENZA**

- ▶ Scollegare dalla tensione elettrica tutti gli apparecchi prima di immergere le mani nell'acqua. In caso contrario sussiste il pericolo di morte o di gravi lesioni per folgorazione.
 - ▶ Questo apparecchio può essere utilizzato da bambini di età superiore a 8 anni e da persone con capacità fisiche, sensoriali o mentali ridotte, se sono supervisionate o se sono state istruite sull'uso sicuro dell'apparecchio e che sono in grado di comprendere i pericoli che ne possono derivare. Ai bambini è vietato giocare con l'apparecchio. La pulizia e la manutenzione utente non devono essere effettuate da bambini senza opportuna supervisione.
-

Avvertenze di sicurezza

Allacciamento elettrico

- Per l'installazione elettrica all'aperto si applicano disposizioni speciali. L'installazione elettrica deve essere eseguita da un elettricista specializzato.
 - L'elettricista è qualificato in base a formazione tecnica, conoscenze ed esperienza ed è autorizzato a eseguire installazioni elettriche nelle aree esterne. Egli è in grado di riconoscere i possibili pericoli e rispettare le norme, le disposizioni e i regolamenti regionali e nazionali.
 - Rivolgersi a un elettricista specializzato in caso di domande e problemi.
- Eseguire l'allacciamento solo se i dati elettrici dell'apparecchio e dell'alimentazione elettrica coincidono.
- Collegare l'apparecchio solo a una presa installata secondo le norme. L'apparecchio deve essere protetto con un interruttore differenziale con una corrente di guasto di max. 30 mA.
- I cavi di prolungamento e distributori di corrente (ad es. prese multiple) devono essere adatti per l'impiego all'aperto (protetti contro gli spruzzi d'acqua).
- Proteggere spine e prese aperte contro l'umidità.

Funzionamento sicuro

- Non utilizzare l'apparecchio se i cavi elettrici o l'alloggiamento sono danneggiati.
- Un cavo di alimentazione danneggiato non può essere sostituito. Smaltire l'apparecchio.
- L'unità rotante all'interno dell'apparecchio contiene un magnete con un forte campo magnetico, che può condizionare pacemaker o defibrillatori impiantati (ICD). Osservare una distanza di almeno 0,2 m tra impianto e magnete.
- Non trasportare o trascinare l'apparecchio afferrando il cavo di alimentazione.
- Posare i cavi al riparo da danni e in maniera tale che nessuno possa inciamparvi.
- Non apportate mai modifiche tecniche all'apparecchio.
- Eseguire sull'apparecchio solo le operazioni descritte nelle presenti istruzioni.
- Utilizzare solo parti di ricambio e accessori originali.
- In caso di problemi rivolgersi all'assistenza clienti autorizzata o all'azienda OASE.

Impiego ammesso

Utilizzare il prodotto descritto nelle presenti istruzioni esclusivamente come segue:

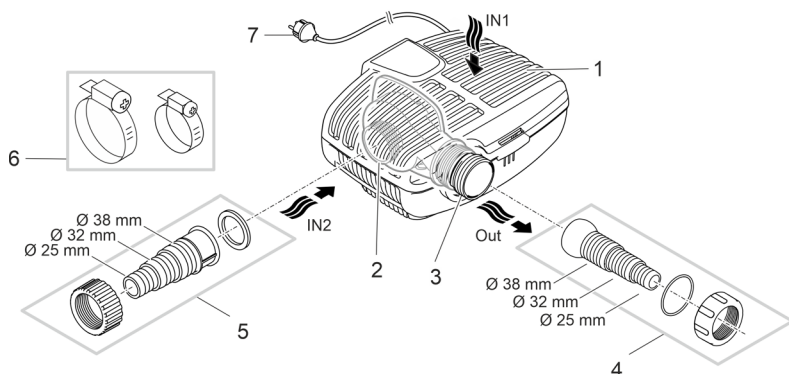
- Per pompare acqua normale di laghetti per sistemi di filtraggio, a caduta d'acqua e a ruscello.
- Rispettando i dati tecnici.
- In conformità ai valori ammissibili dell'acqua.

Per l'apparecchio valgono le seguenti restrizioni:

- Non utilizzarlo in laghetti destinati al nuoto.
- Non utilizzare l'apparecchio con liquidi diversi dall'acqua.
- Non utilizzarlo mai senza flusso d'acqua.
- Non utilizzarlo unitamente a prodotti chimici, generi alimentari, sostanze facilmente infiammabili o esplosive.
- Non allacciare all'impianto di acqua a uso domestico.
- Non utilizzarlo per scopi commerciali o industriali.
- Secondo l'EMC (compatibilità elettromagnetica), si tratta di un apparecchio della categoria A, che può provocare radiodisturbi se utilizzato in prossimità di abitazioni. Spetta all'utilizzatore adottare le apposite misure di protezione.

Descrizione del prodotto

Prospetto



AMX0174

- | | |
|---|--|
| 1 | Entrata 1 (lato di aspirazione) <ul style="list-style-type: none">• Scatola del filtro per il filtraggio sul fondo del laghetto nel caso di installazione sott'acqua. |
| 2 | Entrata 2 (lato di aspirazione) <ul style="list-style-type: none">• Collegamento di mandata da un laghetto nel caso di installazione all'asciutto.• Per l'installazione all'asciutto la pompa deve essere montata senza scatola del filtro. |
| 3 | Uscita (lato di mandata) <ul style="list-style-type: none">• Collegamento di ritorno nel laghetto (ad es. attraverso un ruscello). |
| 4 | Boccola a gradini per tubo flessibile con snodo sferico per uscita. |
| 5 | Boccola a gradini per tubo flessibile per entrata 2 (installazione all'asciutto). |
| 6 | Fascette per il fissaggio dei tubi flessibili sulle relative boccole. |
| 7 | Cavo di rete con spina di rete |

Simboli sull'apparecchio

IP68



L'apparecchio è a tenuta di polvere e di acqua fino a 4 m.



Possibili pericoli per persone con pace-maker.



Proteggere l'apparecchio dalla radiazione solare diretta.



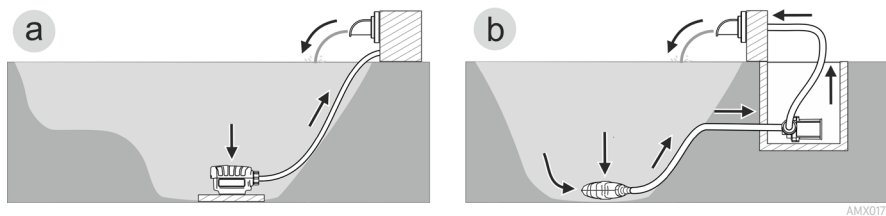
Non smaltire questo apparecchio gettandolo nei rifiuti domestici.



Leggere le istruzioni d'uso

IT

Varianti di installazione



- Variante (a): installazione sott'acqua della pompa
 - La pompa viene posizionata nel laghetto.
 - L'acqua viene aspirata mediante il cestello del filtro (filtraggio sul fondo).
- Variante (b): installazione all'asciutto della pompa
 - La pompa viene installata senza cestello del filtro fuori dal laghetto, ma al di sotto del livello dell'acqua.
 - L'acqua viene aspirata tramite un filtro satellite o uno skimmer.

Installazione e allacciamento

La pompa può essere installata in posizione immersa (nell'acqua) o all'asciutto (fuori dall'acqua). Utilizzare la pompa solo in conformità ai valori dell'acqua specificati.

AVVERTENZA

Pericolo di morte o gravi lesioni in caso di funzionamento dell'apparecchio in un laghetto natatorio. Parti elettriche difettose mettono l'acqua sotto tensione elettrica pericolosa.

► Far funzionare l'apparecchio solo se non ci sono persone in acqua.

ATTENZIONE

Parti rotanti nella zona del bocchettone di aspirazione e di quello di mandata. Sono possibili lesioni se si inseriscono le mani nei bocchettoni.


Osservare in particolare: un apparecchio arrestato a causa di un sovraccarico può avviarsi improvvisamente!

- Non inserire le mani nelle aperture del bocchettone di aspirazione o di quello di mandata se la spina elettrica è inserita.
 - Se è possibile accedere liberamente ai bocchettoni durante l'esercizio, ad es. se non sono collegati tubi flessibili, chiudere i bocchettoni con una protezione contro il contatto. La protezione contro il contatto è disponibile come accessorio.
-

NOTA

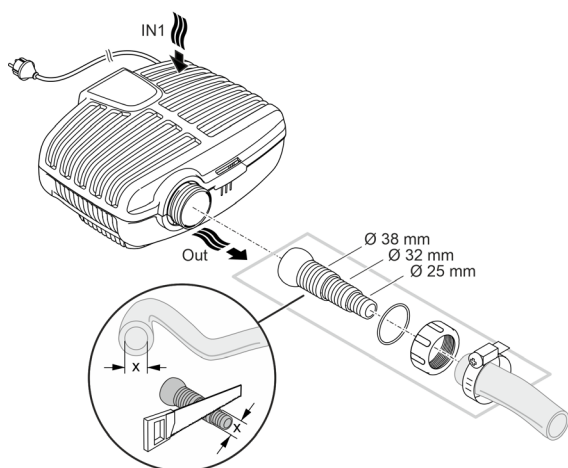
Se si trasporta acqua molto fangosa, l'unità rotante della pompa può eventualmente usurarsi anzitempo, quindi va sostituita anticipatamente.

- Pulire accuratamente il laghetto o la vasca prima di installare la pompa.
 - Installare la pompa in posizione rialzata rispetto al fondo del laghetto. In questo modo si riduce l'aspirazione di acqua fangosa.
-

-  Evitare la luce diretta del sole su componenti dell'apparecchio non immersi in acqua, in quanto ciò può causarne un notevole riscaldamento. Se necessario, usare una copertura di protezione.

Installare apparecchio sott'acqua

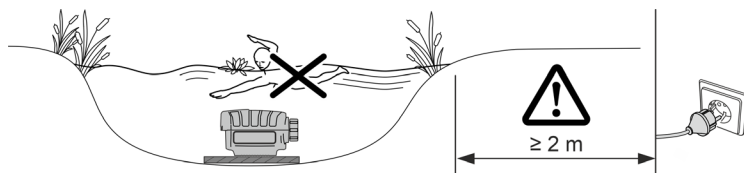
Collegare



AMX0003

Non inserire ancora la spina elettrica nella presa!

Installazione



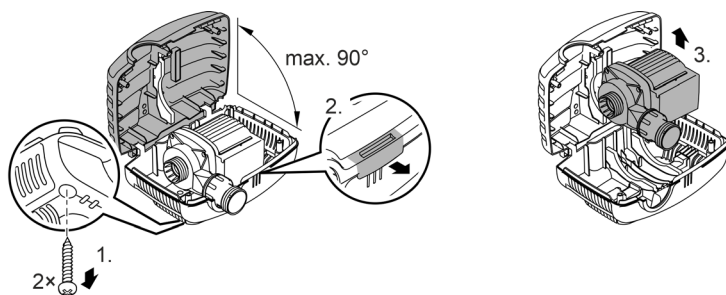
AMX0082

- Installare la pompa in posizione orizzontale e in modo stabile su un fondo resistente senza melma.
 - Assicurarsi che l'apparecchio abbia una posizione stabile.
 - Utilizzare la pompa solo se essa è completamente immersa nell'acqua.
- i** Con la fune di trazione la pompa può essere facilmente tirata fuori dall'acqua.
- Far passare la fune di trazione attraverso le aperture rotonde della tazza inferiore del filtro e annodarla.

Installare apparecchio all'asciutto

Per l'installazione all'asciutto la pompa deve essere montata senza scatola del filtro.

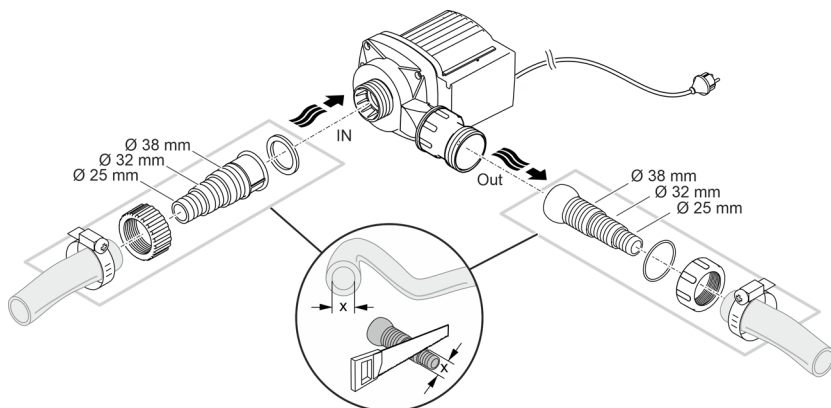
Cambiare configurazione



AMX0175

IT

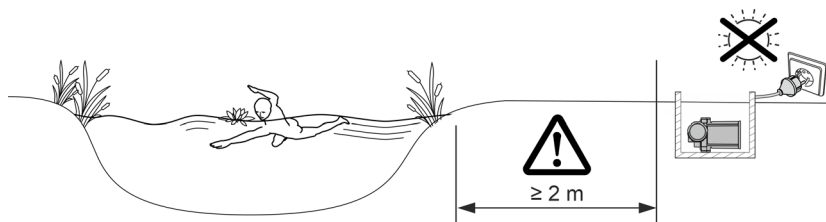
Collegare



AMX0005

Non inserire ancora la spina elettrica nella presa!

Installazione



AMX0083

- Installare la pompa in posizione orizzontale e in modo stabile su un fondo resistente senza melma.
- Assicurarsi che l'apparecchio abbia una posizione stabile.

Messa in funzione

NOTA

Mai collegare la pompa a un variatore (dimmer). In caso contrario la pompa viene danneggiata irreparabilmente.

NOTA

La pompa non deve funzionare a secco. In caso contrario la pompa viene danneggiata irreparabilmente.

- ▶ Utilizzare la pompa solo sott'acqua ovvero completamente riempita.
-

Avviamento / Spegnimento

- **Avviamento:** Inserire la spina elettrica nella presa.
 - L'apparecchio si avvia immediatamente.
- **Spegnimento:** Sfilare la spina elettrica dalla presa.

Environmental Function Control (EFC)

Al momento della messa in esercizio, la pompa esegue automaticamente un autotest preprogrammato (**Environmental Function Control (EFC)**). La pompa rileva immediatamente il funzionamento a secco/bloccaggio o lo stato di immersione. La pompa si spegne automaticamente dopo circa 60-120 secondi in caso di funzionamento a secco o bloccaggio. In caso di anomalia staccare l'alimentazione di corrente e "riempire completamente la pompa la pompa" ovvero eliminare l'ostacolo. Poi l'apparecchio può essere riavviato.

Pulizia e manutenzione

⚠ ATTENZIONE

Pericolo di lesioni dovuto a un avviamento imprevisto. Le funzioni di monitoraggio interne dell'apparecchio lo possono spegnere e riaccendere automaticamente.

► Staccare la spina elettrica prima di intervenire sull'apparecchio.

NOTA

Non utilizzare detergenti aggressivi o soluzioni chimiche. Questi agenti possono danneggiare l'alloggiamento, compromettere la funzionalità dell'apparecchio e sono dannosi per animali, piante e ambiente.

► Pulire l'apparecchio possibilmente con acqua limpida e una spazzola morbida o una spugna; per lo sporco più difficile ricorrere al detergente consigliato.

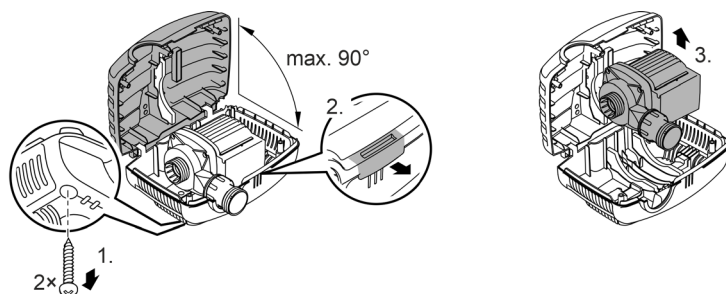
IT

Pulizia dell'apparecchio

- ❶ Pulire l'apparecchio quando necessario, ma almeno 2 volte all'anno.
- Pulire soprattutto l'unità rotante e il corpo della pompa.
- Detergenti consigliati per calcificazioni resistenti:
 - Detergente PumpClean OASE.
 - Detergente per uso domestico senza aceto e cloro.
- Una volta puliti tutti i componenti, risciacquare accuratamente con acqua limpida.

Smontaggio/pulizia della pompa

- Staccare la spina elettrica e togliere tutti i collegamenti.
- Smontare l'apparecchio come indicato nella figura.



AMX0175

- Assemblare di nuovo l'apparecchio nell'ordine inverso.
- Nell'assemblaggio controllare che
 - la pompa sia fissata nel supporto.
 - il cavo di rete venga fatto uscire attraverso la scanalatura sulla scatola e che non sia piegato o schiacciato.

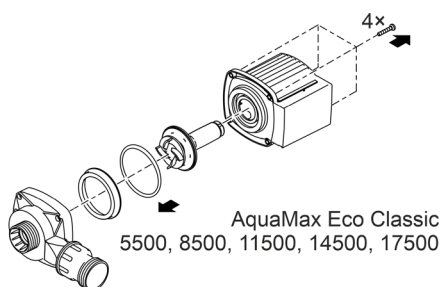
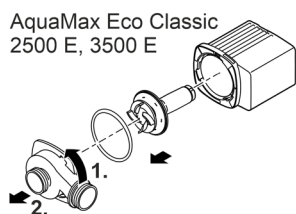
Pulire/sostituire l'unità rotante

NOTA

Nell'unità rotante è presente un forte magnete che attira le particelle magnetiche (ad es. trucioli di ferro). Le particelle residue possono provocare danni irreparabili all'unità rotante e al blocco motore.

- Prima dell'installazione, rimuovere con attenzione eventuali particelle aderenti dall'unità rotante.

- Smontare la pompa come indicato nella figura.
- Pulire i componenti con una spazzola tenendoli sotto acqua corrente pulita.
- Controllare tutte le parti che non siano danneggiate. Sostituire le parti danneggiate o usurate.
- Rimontare la pompa seguendo l'ordine inverso.



AMX0176

Immagazzinaggio/Invernaggio

Mettere fuori servizio l'apparecchio a temperature dell'acqua inferiori a +4 °C o al più tardi se si prevede gelo.

- Pulire accuratamente l'apparecchio.
- Controllare se l'apparecchio presenta danni e sostituire le parti eventualmente danneggiate.
- Conservare la pompa sott'acqua o riempita d'acqua e al riparo dal gelo. Non immergere nell'acqua anche la spina di rete!

Eliminazione di anomalie

Anomalia	Causa	Intervento
La pompa non si avvia	Manca la tensione di rete	Verificare la tensione di rete
	Tubi di mandata piegati	Posare i tubi di mandata in modo che non siano piegati
	Tubi di mandata ostruiti	Controllare/pulire i tubi di mandata
	L'unità rotante è bloccata	Eliminare il blocco, controllare che l'unità rotante si muova facilmente
La pompa non convoglia Portata insufficiente	Scatola del filtro intasata	Pulire le tazze dei filtri
	Perdite troppo elevate nelle linee di alimentazione	Ridurre la lunghezza dei tubi flessibili al minimo necessario, togliere parti di collegamento non necessarie
	L'unità rotante presenta difficoltà di funzionamento	Controllare che l'unità rotante si muova facilmente
La pompa si arresta dopo un breve tempo di funzionamento	Acqua molto sporca	Pulire la pompa
	L'unità rotante è bloccata	Eliminare il blocco, controllare che l'unità rotante si muova facilmente
	La pompa funziona a secco	Controllare/pulire i tubi di mandata
	Temperatura dell'acqua troppo elevata	Rispettare la temperatura dell'acqua max. consentita.

Dati tecnici

Dati dell'apparecchio

AquaMax Eco Classic			2500 E	3500 E	5500	8500
Tensione di attacco	V CA		220 ... 240			
Frequenza di rete	Hz		50	50	50	50
Potenza assorbita max.	W		23	35	60	80
Portata max.	l/h		2600	3500	5300	8300
Prevalenza max.	m		2,2	2,6	2,8	3,2
Grado di protezione			IP68	IP68	IP68	IP68
Profondità d'immersione max.	m		4	4	4	4
Lato aspirazione	Filetto		G1	G1	G1½	G1½
	Collegamento tubo flessibile	mm	25, 32, 38	25, 32, 38	25, 32, 38	25, 32, 38
Lato mandata	Filetto		G1	G1	G1½	G1½
	Collegamento tubo flessibile	mm	25, 32, 38	25, 32, 38	25, 32, 38	25, 32, 38
Dimensioni max. particelle sporco grossolano	mm		8	8	8	8
Superficie di ingresso del filtro	cm ²		810	810	810	810
Temperatura dell'acqua (installazione sott'acqua)	In esercizio	°C	+4... +35	+4... +35	+4... +35	+4... +35
	Non in esercizio	°C	+4... +35	+4 ... +35	+4 ... +35	+4 ... +35
Temperatura ambiente (installazione all'asciutto)	In esercizio e con convezione	°C	+4 ... +30	+4 ... +30	+4 ... +30	+4 ... +30
	In esercizio e con raffreddamento forzato	°C	+4 ... +40	+4 ... +40	+4 ... +40	+4 ... +40
Dimensioni	lunghezza	mm	280	280	280	280
	larghezza	mm	230	230	230	230
	altezza	mm	140	140	140	140
Lunghezza del cavo di collegamento	m		10	10	10	10
Peso	kg		2,8	3,0	3,2	4,4

AquaMax Eco Classic			11500	14500	17500
Tensione di attacco		V CA		220 ... 240	
Frequenza di rete		Hz	50	50	50
Potenza assorbita max.		W	100	135	170
Portata max.		l/h	11000	13600	17400
Prevalenza max.		m	3,3	3,4	3,7
Grado di protezione			IP68	IP68	IP68
Profondità d'immersione max.		m	4	4	4
Lato aspirazione	Filetto		G1½	G1½	G1½
	Collegamento tubo flessibile	mm	25, 32, 38	25, 32, 38	25, 32, 38
Lato mandata	Filetto		G2	G2	G2
	Collegamento tubo flessibile	mm	25, 32, 38	25, 32, 38	25, 32, 38
Dimensioni max. particelle sporco grossolano		mm	8	8	8
Superficie di ingresso del filtro		cm ²	810	810	810
Temperatura dell'acqua (installazione sott'acqua)	In esercizio	°C	+4 ... +35	+4 ... +35	+4 ... +35
	Non in esercizio	°C	+4 ... +35	+4 ... +35	+4 ... +35
Temperatura ambiente (installazione all'asciutto)	In esercizio e con convezione	°C	+4 ... +30	+4 ... +30	+4 ... +30
	In esercizio e con raffreddamento forzato	°C	+4 ... +40	+4 ... +40	+4 ... +40
Dimensioni	lunghezza	mm	280	280	280
	larghezza	mm	230	230	230
	altezza	mm	140	140	140
Lunghezza del cavo di collegamento		m	10	10	10
Peso		kg	5,0	5,0	5,3

Valori dell'acqua ammessi

Acqua pulita, acqua laghetto		
Valore pH		6.8 ... 8.5
Durezza	°dH	8 ... 15
Cloro libero	mg/l	<0,3
Contenuto di cloruro	mg/l	<250
Contenuto di sale	%	<0,4
Residuo secco complessivo	mg/l	<50
Temperatura	°C	+4 ... +35

Pezzi soggetti a usura

- Unità rotante

Smaltimento

NOTA

Non smaltire questo apparecchio gettandolo nei rifiuti domestici!

- ▶ Smaltire l'apparecchio solo attraverso l'apposito sistema di ritiro.
- ▶ In caso di domande rivolgersi all'azienda locale di smaltimento dei rifiuti. Qui si possono ricevere informazioni sul corretto smaltimento dell'apparecchio.
- ▶ Dopo l'utilizzo rendere inutilizzabile l'apparecchio tagliando i cavi.

 **ADVARSEL**

- ▶ Afbryd forbindelsen mellem alle elektriske apparater i vandet og el-nettet, før du stikker hånden ned i vandet. Ellers er der fare for svære kvæstelser og dødsfald pga. elektrisk stød.
 - ▶ Dette apparat kan bruges af børn fra 8 år og derover og personer med nedsatte fysiske, sensoriske eller mentale evner eller manglende erfaring og viden, når de er under opsyn eller får instruktion i sikker brug af apparatet og forstår de dermed forbundne risici. Børn må ikke lege med apparatet. Rengøring og vedligeholdelse må ikke udføres af børn uden opsyn.
-

Sikkerhedsanvisninger

El-tilslutning

- Mht. elektrisk installation udendørs gælder der særlige forskrifter. Elektrisk elinstallation må kun udføres af en autoriseret elinstallatør.
 - Elinstallatøren er kvalificeret på grundlag af sin tekniske uddannelse, viden og erfaring og er autoriseret til at udføre elektriske installationer udendørs. Elinstallatøren kan genkende potentielle farer og overholder regionale og nationale standarder, forskrifter og bestemmelser.
 - Ved spørgsmål og problemer rettes henvendelse til en autoriseret el-installatør.
- Enheden må kun tilsluttes, hvis de elektriske data for enheden og strømforsyningen stemmer overens.
- Tilslut kun apparatet til en forskriftsmæssigt installeret stikkontakt. Apparatet skal afsikres med lækageafbryder indstillet til en nominel fejlstrøm på maksimalt 30 mA.
- Forlængerledning og strømfordeler (f.eks. strømskinne) skal være egnet til udendørs brug (stænkæt).
- Beskyt åbne stik og stikkontakter mod fugt.

Sikker drift

- Anvend ikke apparatet, hvis de elektriske ledninger eller huset er beskadiget.
- En beskadiget tilslutningsledning kan ikke udskiftes. Bortskaf enheden.
- Løbeenheden i enheden indeholder en magnet med et stærkt magnetfelt, der kan påvirke pacemakere eller implanterede defibrillatorer (ICD). Hold en afstand på mindst 0,2 m mellem implantat og magnet.
- Bær eller træk ikke apparatet i den elektriske ledning.
- Før ledninger, så de er beskyttet mod beskadigelser, og så ingen kan falde over dem.
- Foretag aldrig tekniske ændringer på apparatet.
- Der må kun udføres arbejde på enheden, som er beskrevet i denne vejledning.
- Brug kun originale reservedele og originalt tilbehør.
- Kontakt den autoriserede kundtjeneste eller OASE i tilfælde af problemer.

Formålsbestemt anvendelse

Brug kun det produkt, der er beskrevet i denne vejledning, som følger:

- Til pumpning af almindeligt bassinvand til filtersystemer, vandfaldssystemer og åløbssystemer.
- Under overholdelse af de tekniske specifikationer.
- Under overholdelse af de tilladte vandværdier.

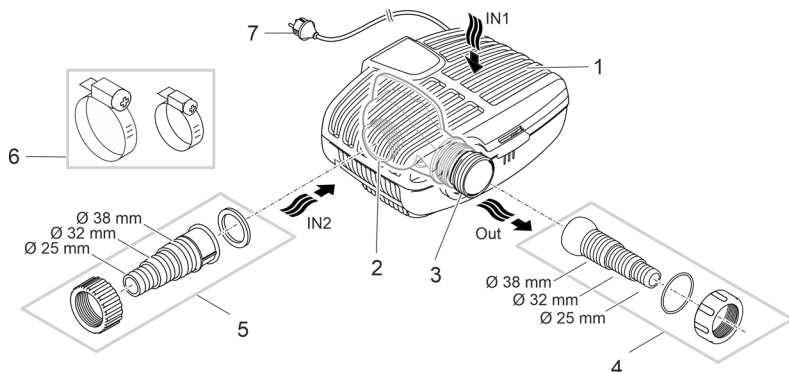
Der gælder følgende restriktioner for apparatet:

- Må ikke anvendes i svømmedamme.
- Må ikke betjenes med andre væsker end vand.
- Må aldrig betjenes uden gennemstrømning af vand.
- Må ikke sættes i forbindelse med kemikalier, levnedsmidler, let brændbare eller eksplosive stoffer.
- Tilslut ikke til husets vandforsyning.
- Må ikke anvendes til erhvervs- eller industrimæssige formål.
- Iht. EMC (elektromagnetisk kompatibilitet) er der her tale om en klasse A-enhed. I et boligmiljø kan enheden forårsage radiointerferens. Det er op til brugeren at træffe passende foranstaltninger.

DA

Produktbeskrivelse

Oversigt



AMX0174

- 1 Indgang 1 (sugeside)
 - Med filterhus til bassinbundsfiltrering ved nedsænket opstilling.
- 2 Indgang 2 (sugeside)
 - Tilslutning af fremløbet fra et bassin ved tør opstilling.
 - Til tør opstilling skal pumpen opstilles uden filterhus.
- 3 Udgang (trykside)
 - Tilslutning af returløbet til bassinet (f.eks. via et vandløb).
- 4 Slangestuds med kugleleje til udgang.
- 5 Slangestuds til indgang 2 (tør opstilling).
- 6 Slangeklemmer til fastgørelse af slanger til slangemundstykkerne.
- 7 Lysnetkabel med lysnetstik

Symboler på apparatet

IP68



Apparatet er støv- og vandtæt ned til 4 m.



Mulig fare for personer med pacemaker.



Beskyt apparatet mod direkte sollys.

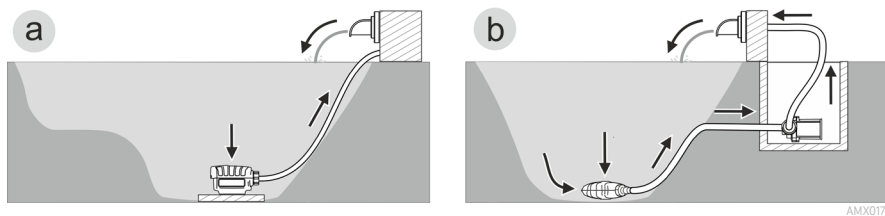


Apparatet må ikke bortskaffes som normalt husholdningsaffald.



Læs brugsanvisningen.

Installationsvarianter



- Variant (a): Opstil pumpen nedsænket
 - Pumpen anbringes i bassinet.
 - Vandet indsuges via filterkurven (bassinbundsfiltrering).
- Variant (b): Tør opstilling af pumpe
 - Pumpen opstilles uden filterkurv uden for bassinet, men under vandspejlet.
 - Vandet indsuges via et satellitfilter eller en skimmer.

DA

Opstilling og tilslutning

Pumpen kan opstilles neddykket (i vandet) eller tørt (uden for vandet).

Pumpen må kun bruges, hvis de angivne vandværdier overholdes.

ADVARSEL

Alvorlige kvæstelser eller død ved brug af dette apparat i et svømmebassin. Hvis der er defekte elektriske komponenter, sættes vandet under farlig elektrisk spænding.

► Apparatet må kun anvendes, når der ikke er personer i vandet.

FORSIGTIG

Roterende komponenter i området omkring sugestudsene og trykstudsene. Risiko for personskader ved indgreb i studserne.


Vær især opmærksom på følgende: Et apparat, som er stoppet pga. overbelastning, kan starte uden varsel!

- Undlad at række hånden ind i åbningen i suge- eller trykstudsene, mens lysnetstikket er isat.
 - Hvis studserne er frit tilgængelige under drift, f.eks. hvis der ikke er tilsluttet slanger, skal studserne sikres med en berøringsbeskyttelse. Berøringsbeskyttelsen fås som tilbehør.
-

BEMÆRK

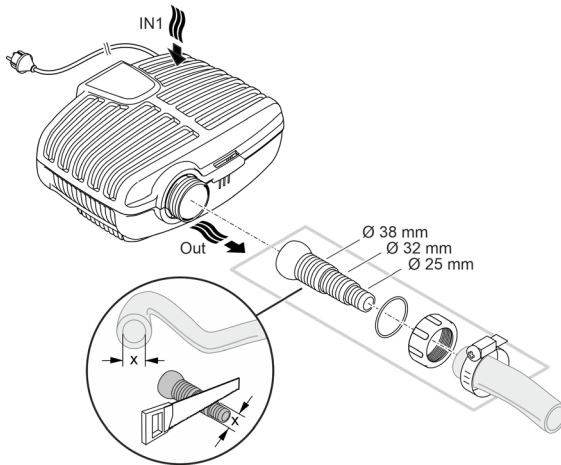
Hvis der pumpes stærkt mudret vand, slides pumpens løbeenhed hurtigere og skal i givet fald udskiftes før tiden.

- Rengør bassinet eller reservoiret omhyggeligt, før pumpen opstilles.
 - Opstil pumpen hævet over bassinbunden. Herved reduceres indsugning af tilmudret vand.
-

-  Undgå af udsætte apparatkomponenter, som ikke er nedsænket i vand, for direkte sollys, da disse herved kan blive kraftigt overophedet. Anvend evt. en beskyttelsesafdækning.

Nedsænket opstilling af apparatet

Tilslutning

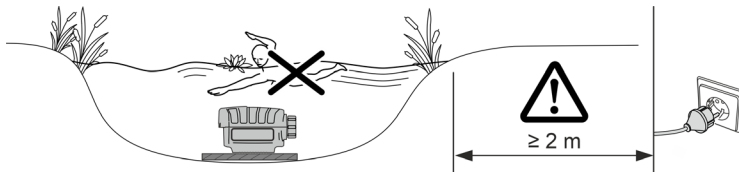


DA

AMX0003

Sæt ikke netstikket i stikkontakten med det samme!

Opstilling



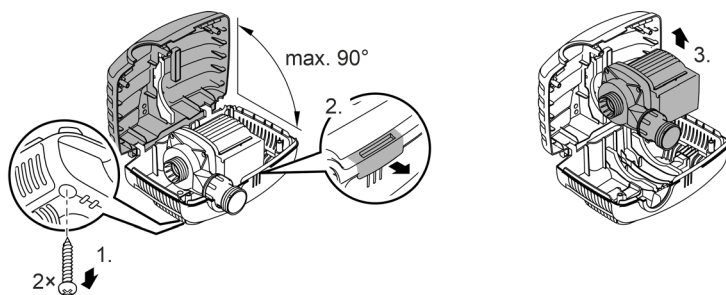
AMX0082

- Stil pumpen vandret på et fast og slamfrit underlag.
 - Sørg for, at pumpen står sikkert.
 - Brug kun pumpen, når den er sænket helt ned i vandet.
- ⓘ Med et trækkabel kan pumpen let trækkes op af vandet.
- Træk trækkablet gennem de runde åbninger i filterskålens underdel, og bind det fast.

Opstil apparatet tørt

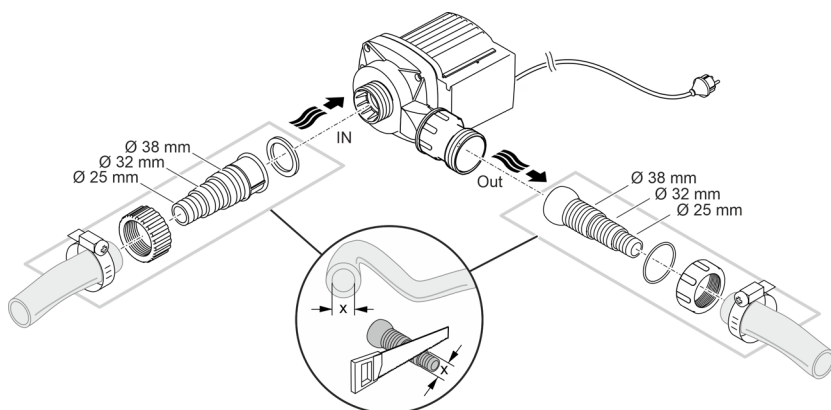
Til tør opstilling skal pumpen opstilles uden filterhus.

Omstilling



AMX0175

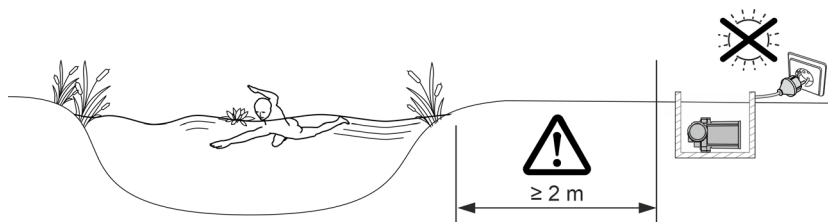
Tilslutning



AMX0005

Sæt ikke netstikket i stikkontakten med det samme!

Opstilling



AMX0083

- Stil pumpen vandret på et fast og slamfrit underlag.
- Sørg for, at pumpen står sikkert.

Ibrugtagning

BEMÆRK

Slut aldrig pumpen til en vand dæmper. Ellers ødelægges pumpen.

BEMÆRK

Pumpen må ikke løbe tør for vand. Ellers ødelægges pumpen.

- ▶ Brug kun pumpen, når den er nedsænket i vand eller oversvømmet.
-

Tænd / sluk

- **Tænd:** Sæt netstikket i stikkontakten.
 - Apparatet tænder med det samme.
- **Sluk:** Træk netstikket ud af stikdåsen.

Environmental Function Control (EFC)

Ved ibrugtagning udfører pumpen automatisk en forprogrammeret selvtest (**Environmental Function Control (EFC)**). Pumpen registrerer, om den kører i tørløb / er blokeret, eller om den er i neddykket tilstand. I tilfælde af tørløb/blokering frakobler pumpen automatisk efter 60 til 120 sekunder. Strømtilførsel afbrydes ved fejl og pumpen "gennemstrømmes" eller forhindringen fjernes. Derefter kan enheden tages i brug igen.

DA

Rengøring og vedligeholdelse

⚠ FORSIGTIG

Risiko for kvæstelser ved uventet start. Apparatets interne overvågningsfunktioner kan slukke for apparatet og tænde det igen automatisk.

- ▶ Træk netstikket ud inden arbejde på apparatet.

BEMÆRK

Brug ikke aggressive rengøringsmidler eller kemiske opløsningsmidler. Sådanne midler kan beskadige huset, forringe enhedens funktion, og skade dyr, planter og miljøet.

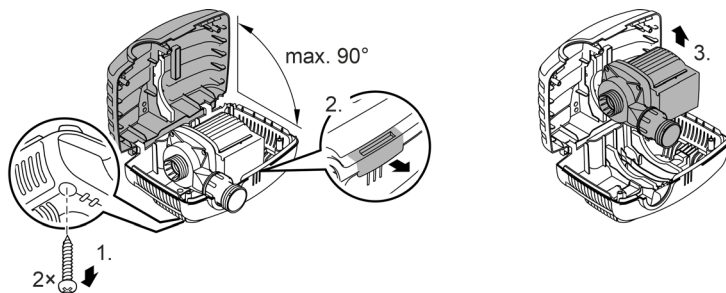
- ▶ Rengør apparatet så vidt muligt med rent vand og en blød børste eller en svamp; ved genstridig snavs brug også et anbefalet rengøringsmiddel.

Rengør apparatet

- ❗ Rengør apparatet efter behov, dog mindst 2 gange om året.
- Rengør især pumpens løbeenhed og pumpehuset.
- Anbefalede rengøringsmidler ved genstridige tilkalkninger:
 - Pumperens PumpClean fra OASE.
 - Eddike- og klorfrit husholdningsrengøringsmiddel.
- Skyl alle dele med rent vand efter rengøring.

Afmontering/rengøring af pumpe

- Træk lysnetstikket ud, og fjern alle tilslutninger.
- Skil apparatet ad som vist på illustrationen.



AMX0175

- Saml apparatet i omvendt rækkefølge.
- Under samlingen skal man sørge for, at
 - pumpen og holderen er fastgjort.
 - lysnetkablet føres ud gennem rillen i huset, og at det ikke er knækkes eller klemmes hårdt.

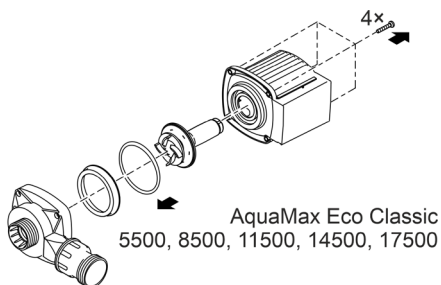
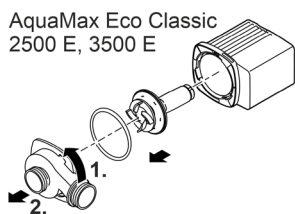
Rengøring/udskiftning af løbeenhed

BEMÆRK

Løbeenheden indeholder en stærk magnet, der tiltrækker magnetiske partikler (f.eks. jernspåner). Hvis disse partikler ikke fjernes fuldstændigt, er der fare for, at løbeenheden og motorblokken får skader, der ikke kan repareres.

► Inden løbeenheden indbygges, skal vedhæftende partikler fjernes omhyggeligt.

- Skil pumpen ad, som er vist på illustrationen.
- Rengør komponenterne i rent vand med en børste.
- Kontrollér alle dele for skader. Forny beskadigede eller nedslidte dele.
- Saml pumpen i omvendt rækkefølge.



DA

AMX0176

Opbevaring/overvintring

Tag apparatet ud af drift, når vandtemperaturen er under +4 °C eller senest, når der ventes frost.

- Rengør enheden grundigt.
- Kontrollér apparatet for skader, og udskift evt. beskadigede dele.
- Opbevar pumpen nedsænket i vand eller påfyldt med vand i et frostfrit miljø. Lysnetstikket må ikke sænkes ned i vandet!

Fejlafhjælpning

Fejl	Årsag	Afhjælpning
Pumpen går ikke i gang	Netspænding mangler	Kontrollér netspænding
	Tilførselsledninger knækket	Udlæg tilførselsledninger uden knæk
	Tilførselsledninger blokeret	Kontrollér/rengør tilførselsledninger
	Løbeenhed er blokeret	Afhjælp blokering, undersøg løbeenhedens køreevne
Pumpen pumper ikke Pumpemængde utilstrækkelig	Filterhus tilstoppet	Rengør filterskålene
	For store tab i tilførselsledningerne	Afkort slange til det nødvendige minimum; fjern unødvendige forbindelsesdele.
	Løbeenheden går trægt	Undersøg løbeenhedens køreevne
Pumpen slår fra efter kort tids drift	Vand stærkt forurenet	Rengør pumpen
	Løbeenhed er blokeret	Afhjælp blokering, undersøg løbeenhedens køreevne
	Pumpen er løbet tør	Kontrollér/rengør tilførselsledninger
	Vandtemperatur for høj	Maks. tilladt vandtemperatur skal overholdes.

Tekniske data

Apparatdata

AquaMax Eco Classic			2500 E	3500 E	5500	8500
Tilslutningsspænding	V AC			220 ... 240		
Netfrekvens	Hz	50	50	50	50	
Maks. effektforbrug	W	23	35	60	80	
Maksimal transportkapacitet	l/t	2600	3500	5300	8300	
Maksimal transporthøjde	m	2,2	2,6	2,8	3,2	
Beskyttelsesgrad		IP68	IP68	IP68	IP68	
Maksimal nedsænkingsdybde	m	4	4	4	4	
Sugeside	Gevind		G1	G1	G1½	G1½
	Tilslutning af slange	mm	25, 32, 38	25, 32, 38	25, 32, 38	25, 32, 38
Trykside	Gevind		G1	G1	G1½	G1½
	Tilslutning af slange	mm	25, 32, 38	25, 32, 38	25, 32, 38	25, 32, 38
Maks. partikelstørrelse groft snavs	mm	8	8	8	8	
Filtertiløbsflade	cm ²	810	810	810	810	
Vandtemperatur (nedsænket opstilling)	Under drift	°C	+4... +35	+4... +35	+4... +35	+4... +35
	Ikke i drift	°C	+4... +35	+4 ... +35	+4 ... +35	+4 ... +35
Omgivelsestemperatur (tør opstilling)	Under drift og konvektion	°C	+4 ... +30	+4 ... +30	+4 ... +30	+4 ... +30
	Under drift og tvangskøling	°C	+4 ... +40	+4 ... +40	+4 ... +40	+4 ... +40
Dimensioner	Længde	mm	280	280	280	280
	Bredde	mm	230	230	230	230
	Højde	mm	140	140	140	140
Tilslutningskabellængde	m	10	10	10	10	
Vægt	kg	2,8	3,0	3,2	4,4	

DA

AquaMax Eco Classic			11500	14500	17500
Tilslutningsspænding		V AC		220 ... 240	
Netfrekvens		Hz	50	50	50
Maks. effektforbrug		W	100	135	170
Maksimal transportkapacitet		l/t	11000	13600	17400
Maksimal transporthøjde		m	3,3	3,4	3,7
Beskyttelsesgrad			IP68	IP68	IP68
Maksimal nedsænkingsdybde		m	4	4	4
Sugeside	Gevind		G1½	G1½	G1½
	Tilslutning af slange	mm	25, 32, 38	25, 32, 38	25, 32, 38
Trykside	Gevind		G2	G2	G2
	Tilslutning af slange	mm	25, 32, 38	25, 32, 38	25, 32, 38
Maks. partikelstørrelse groft snavs		mm	8	8	8
Filtertiløbsflade		cm ²	810	810	810
Vandtemperatur (nedsænket opstilling)	Under drift	°C	+4 ... +35	+4 ... +35	+4 ... +35
	Ikke i drift	°C	+4 ... +35	+4 ... +35	+4 ... +35
Omgivelsestemperatur (tør opstilling)	Under drift og konvektion	°C	+4 ... +30	+4 ... +30	+4 ... +30
	Under drift og tvangskøling	°C	+4 ... +40	+4 ... +40	+4 ... +40
Dimensioner	Længde	mm	280	280	280
	Bredde	mm	230	230	230
	Højde	mm	140	140	140
Tilslutningskabel længde		m	10	10	10
Vægt		kg	5,0	5,0	5,3

Tilladte vandværdier

Ferskvand, søvand		
pH-værdi		6.8 ... 8.5
Hårdhed	°dH	8 ... 15
Frit klor	mg/l	<0,3
Kloridindhold	mg/l	<250
Saltindhold	%	<0,4
Total tør rest	mg/l	<50
Temperatur	°C	+4 ... +35

Lukkedele

- Pumpehjul

DA

Bortskaffelse

BEMÆRK

Dette apparat må ikke bortskaffes som husholdningsaffald.

- ▶ Bortskaf apparatet på genbrugssteder, der er beregnet til det.
- ▶ Ved spørgsmål kontakt din lokale genbrugsstation. Der kan du få oplysninger om den korrekte bortskaffelse af apparatet.
- ▶ Gør apparatet ubrugeligt ved at skære kablet af.

 **ADVARSEL**

- ▶ Koble alle elektriske apparater som er i vannet fra strømnettet, før du berører vannet. Ellers kan det føre til alvorlige personskader eller død som følge av elektrisk støt.
 - ▶ Dette apparatet kan brukes av barn som er 8 år eller eldre, samt av personer med reduserte fysiske, sensoriske eller mentale begrensninger, eller som mangler erfaring og kunnskap, hvis de er under oppsikt eller har fått opplæring i riktig bruk av apparatet, og forstår farene forbundet med å bruke dette. Barn må ikke leke med apparatet. Rengjøring eller brukervedlikehold må ikke utføres av barn uten at de er under oppsikt.
-

Sikkerhetsanvisninger

Elektrisk tilkobling

- Ved elektriske installasjoner utendørs gjelder spesielle forskrifter. Den elektriske installasjonen må kun utføres av en elektroinstallatør.
 - Elektroinstallatøren er kvalifisert på bakgrunn av sin faglige utdanning, kunnskaper og erfaringer, og kan foreta elektriske installasjoner utendørs. De kan oppdage mulige farer og følger regionale og nasjonale normer, forskrifter og bestemmelser.
 - Kontakt en elektrofagperson ved spørsmål og problemer.
- Apparatet skal bare kobles til dersom apparatets og strømforsyningens elektriske spesifikasjoner stemmer overens.
- Apparatet må bare kobles til en forskriftsmessig installert stikkontakt. Apparatet må være sikret gjennom en jordfeilbryter med en utløserstrøm på maksimalt 30 mA.
- Skjøteledninger og strømfordelere (f. eks. stikkontaktlister) må være beregnet for utendørs bruk (beskyttet mot vannsprut).
- Åpne stikkontakter og bokser må beskyttes mot fuktighet.

Sikker drift

- Ikke bruk apparatet når elektriske ledninger eller hus er skadet.
- En skadet strømledning kan ikke skiftes ut. Kast apparatet på forskriftsmessig måte.
- Løpehjulet i enheten inneholder en magnet med sterkt magnetfelt som kan påvirke pacemakere eller implanterte hjertestartere (ICD). Overhold en avstand på minst 0,2 m mellom implantatet og magneten.
- Apparatet må aldri bæres eller trekkes ut etter ledningen.
- Legg ledningene slik at de er beskyttet mot skader, og slik at ingen kan snuble over dem.
- Foreta aldri tekniske endringer på apparatet.
- Utfør kun arbeid på dette apparatet som er beskrevet i denne bruksanvisningen.
- Bruk kun originale reservedeler og originalt tilbehør.
- Hvis det oppstår problemer, ber vi deg ta kontakt med autorisert kundeservice eller OASE.

NO

Tilsiktet bruk

Bruk produktet som er beskrevet i denne anvisningen utelukkende på følgende måte:

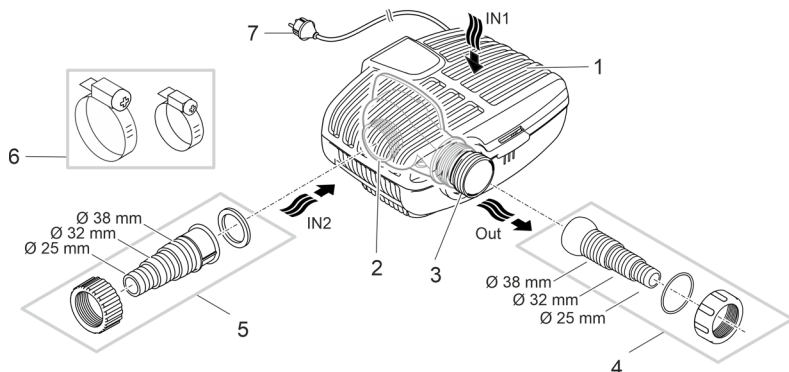
- For pumping av normalt damvann til filtersystemer, vannfallsystemer og bekkeløpsystemer.
- Med overholdelse av de tekniske dataene.
- Ved overholdelse av de tillatte vannverdiene.

Følgende restriksjoner gjelder for apparatet:

- Skal ikke brukes i svømmebaseng.
- Bruk aldri andre væsker enn vann.
- Skal aldri brukes uten vanngjennomstrømning.
- Skal ikke brukes i forbindelse med kjemikalier, næringsmidler, lett brennbare eller eksplosive stoffer.
- Ikke koble til husets vannforsyning.
- Skal ikke brukes for nærings- eller industriformål.
- Med hensyn til EMC (elektromagnetisk kompatibilitet) er dette et klasse A-apparat. I boligområder kan apparatet forårsake radiostøy. Det er opp til brukeren å iverksette hensiktsmessige tiltak.

Produktbeskrivelse

Oversikt



AMX0174

- | | |
|---|--|
| 1 | Inngang 1(sugeside) <ul style="list-style-type: none">• Filterhus for filtrering av dambunn ved nedsenket installasjon. |
| 2 | Inngang 2(sugeside) <ul style="list-style-type: none">• Tilkobling av en slange fra en dam ved installasjon på tørt.• Ved installasjon på tørt må pumpen settes opp uten filterhus. |
| 3 | Utgang (trykkside) <ul style="list-style-type: none">• Tilkobling av tilbakeføringsløyfen til dammen (f.eks. via et bekkeløp). |
| 4 | Slangemunnstykke med kuleledd for utgang. |
| 5 | Slangemunnstykke for inngang 2 (installasjon på tørt). |
| 6 | Slangeklemmer for fiksering av slanger på slangetutene. |
| 7 | Nettkabel med nettstøpsel |

NO

Symboler på apparatet

IP68

4.0 m

Apparatet er støvtett og vanntett opptil 4 m.



Kan være farlig for personer med pacemaker.



Beskytt apparatet mot direkte sollys.

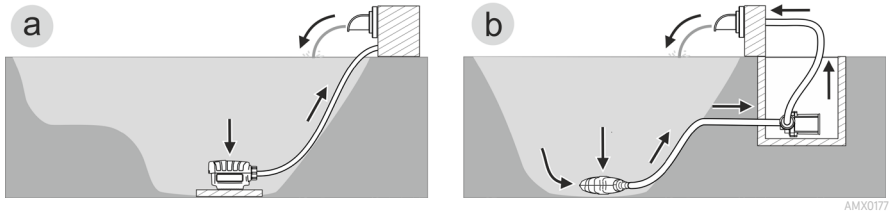


Ikke kast apparatet med vanlig husholdningsavfall.



Les bruksanvisningen.

Installasjonsvarianter



- Variant (a): Plassere pumpe nedsenket
 - Pumpen plasseres i dammen.
 - Vannet suges inn via filterkurven (filtrering av dambunn).
- Variant (b): Plassere pumpe tørt
 - Pumpen plasseres uten filterkurv utenfor dammen, men under dammens vannoverflate.
 - Vannet suges inn via et eksternt filter eller en skimmer.

Installasjon og tilkobling

Pumpen kan senkes ned (i vannet) eller plasseres tørt (utenfor vannet).

Pumpen må bare brukes hvis angitte vannverdier overholdes.

ADVARSEL

Død eller alvorlig personskade ved bruk av dette apparatet i badedammer. Defekte elektriske deler av apparatet setter vannet under farlig elektrisk spenning.

▶ Apparatet skal kun brukes hvis det ikke oppholder seg personer i vannet.

FORSIKTIG

Snurrende komponenter rundt sugestussen og trykkstussen. Fare for personskade når du griper inn i stussene.


Vær spesielt oppmerksom på: Et apparat som har stanset på grunn av overbelastning, kan starte uventet opp igjen!

- ▶ Du må ikke gripe inn i åpningen til sugestussen eller trykkstussen dersom pluggen fortsatt er plagget i strøm.
 - ▶ Dersom stussene ved drift er fritt tilgjengelige, f.eks. når ingen slanger er koblet til, sikrer du stussene med en berøringsbeskyttelse. Berøringsbeskyttelse er tilgjengelig som tilbehør.
-

MERK

Ved bruk av vann med mye slam kan løpehjulet i pumpen bli raskere slitt og må byttes raskere.

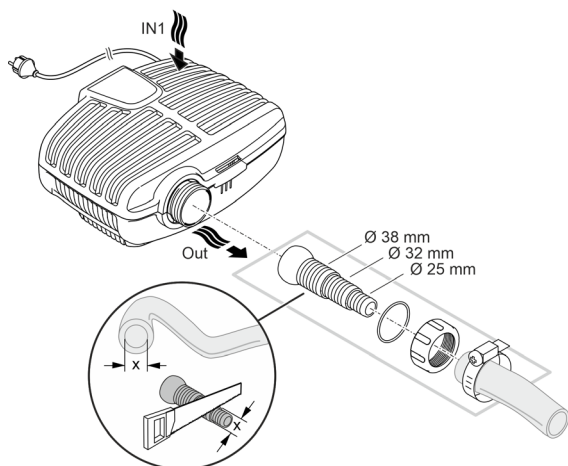
- ▶ Rengjør dammen eller bassenget grundig før pumpen settes opp.
 - ▶ Plasser pumpen høyere enn bunnen av dammen. Det reduserer innsuging av vann med slam.
-

-  Unngå direkte sol på komponenter som ikke er plassert under vann, da disse komponentene slik kan bli veldig varme. Bruk en sikkerhetsdeksel om nødvendig.

NO

Stille opp apparatet nedsenket i vannet

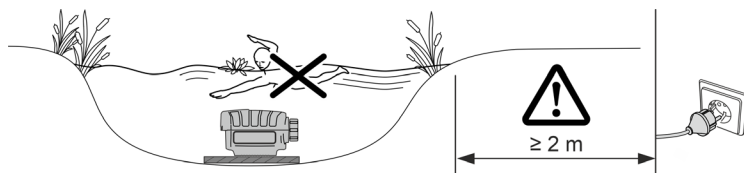
Koble til



AMX0003

Ikke sett strømpluggen inn i stikkkontakten enda!

Oppstilling



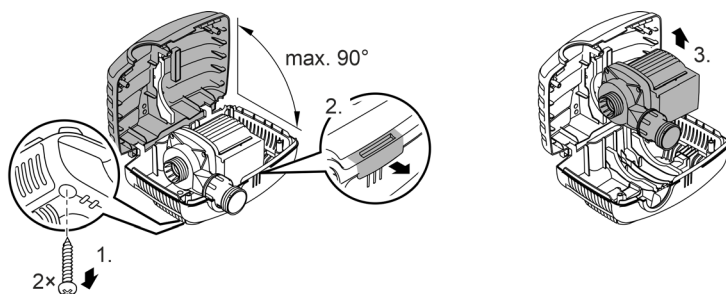
AMX0082

- Plasser pumpen vannrett på et fast og slamfritt underlag.
 - Sørg for at pumpen står stødig.
 - Pumpen må kun benyttes når den er helt nedsenket under vann.
- ⓘ Ved hjelp av en trekkabel kan du trekke pumpen lett ut av vannet.
- Før trekkabelen gjennom åpningene på underdelen av filterhuset og knytt sammen.

Apparatet skal være tørt når det settes opp.

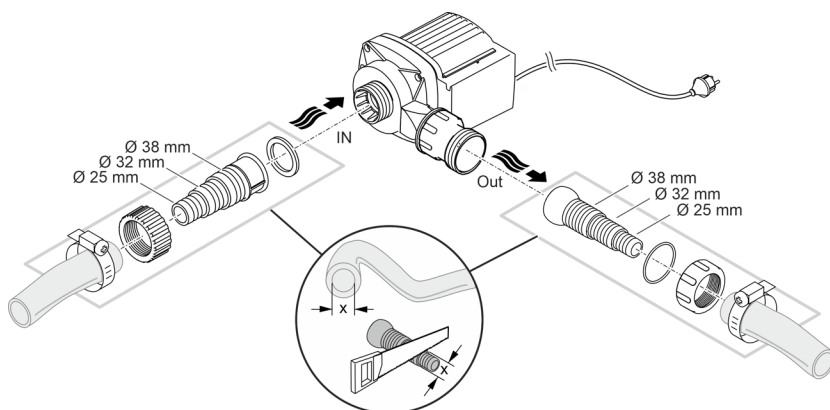
Ved installasjon på tørt må pumpen settes opp uten filterhus.

Ombygging



AMX0175

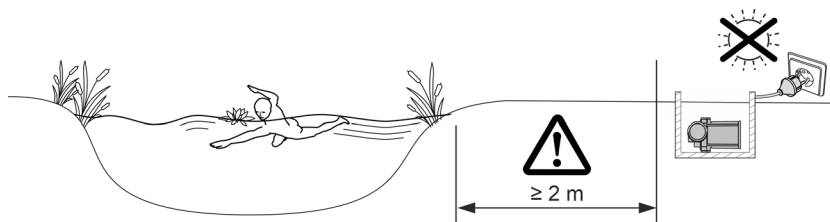
Koble til



AMX0005

Ikke sett strømpluggen inn i stikkkontakten enda!

Oppstilling



AMX0083

- Plasser pumpen vannrett på et fast og slamfritt underlag.
- Sørg for at pumpen står stødig.

Igangsetting

MERK

Pumpen må aldri kobles til en dimmer. Hvis ikke blir pumpen ødelagt.

MERK

Pumpen må ikke tørrkjøres. Hvis ikke blir pumpen ødelagt.

- ▶ Pumpen må kun drives, når den er nedsenket eller oversvømmet.
-

Slå av/på

- **Slå på:** Stikk nettpluggen inn i stikkkontakten.
 - Apparatet slås på.
- **Slå av:** Trekk nettpluggen ut av stikkkontakten.

Environmental Function Control (EFC)

Pumpen utfører en automatisk forhåndsprogrammert selvtest ved oppstart (**Environmental Function Control (EFC)**). Pumpen oppdager om den tørrkjøres/blokkeres eller om den befinner seg nedsenket i vann. I tilfelle tørrkjøring/blokkering slår pumpen seg automatisk av etter ca. 60 til 120 sekunder. Avbryt ved feil avbryt strømtilførselen, kjør vann gjennom pumpen eller fjern blokkeringen. Deretter kan apparatet settes i drift igjen.

Rengjøring og vedlikehold

⚠ FORSIKTIG

Fare for personskader ved uventet oppstart. Overvåkingsfunksjoner i apparatet kan slå av apparatet og slå det på igjen automatisk.

- ▶ Trekk ut nettstøpslet før du utfører arbeid på apparatet.

MERK

Ikke bruk noen aggressive rengjøringsmidler eller kjemiske løsemidler. Slike midler kan skade huset, redusere funksjonsevnen til apparatet og skade dyr, planter og miljø.

- ▶ Rengjør apparatet helst med rent vann og en myk børste eller svamp; ved krevende smuss med hjelp av et anbefalt rengjøringsmiddel.

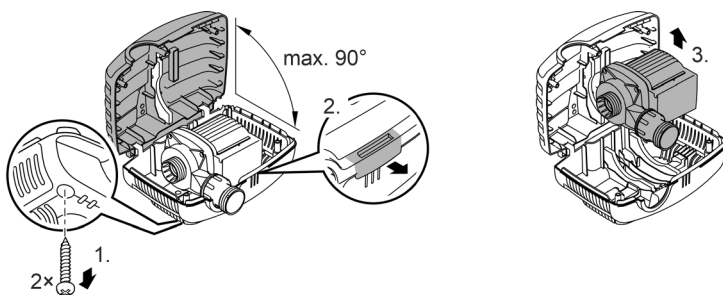
Rengjøre apparatet

- ① Rengjør apparatet ved behov, men minst 2 ganger årlig.
- Spesielt løpehjulene og pumpehuset må rengjøres på pumpen.
- Anbefalt rengjøringsmiddel ved hårdnakkede forkalkninger:
 - Pumperengjøringsmiddel PumpClean fra OASE.
 - Eddik- og klorfritt husholdningsrengjøringsmiddel.
- Skyll av alle deler grundig med klart vann etter rengjøring.

NO

Montere ut/rengjøre pumpen

- Trekk ut strømpluggen og fjern alle tilkoblinger.
- Demonter apparatet som vist på illustrasjonen.



- Monter apparatet i omvendt rekkefølge.
- Ved montering sjekk at
 - pumpen er fiksert i holderen.
 - nettkabelen føres gjennom sporet på huset og at den ikke får en kraftig knekk eller blir klemt.

AMX0175

Rengjøre/bytte løpehjul

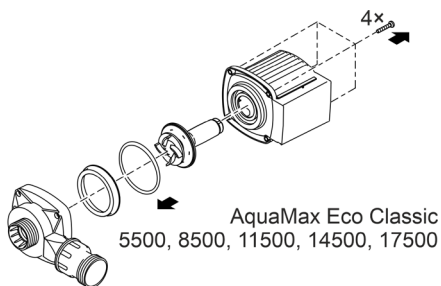
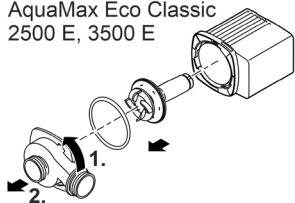
MERK

Løpehjulet inneholder en sterk magnet som tiltrekker seg magnetiske partikler (f.eks. jernspon). Partikler som ikke fjernes kan forårsake ugenopprettelige skader på løpehjul og motorblokk.

► Før montering må klebende partikler fjernes grundig fra løpehjulenheten.

- Demonter pumpen som vist på illustrasjonen.
- Rengjør komponentene med en børste under rent vann.
- Kontroller alle deler med hensyn til skade. Skadde eller slitte deler må skiftes ut.
- Sett sammen pumpen i omvendt rekkefølge.

AquaMax Eco Classic
2500 E, 3500 E



AMX0176

Lagring/overvintring

Apparatet må tas ut av drift ved vanntemperaturer under +4 °C eller senest når det er meldt frost.

- Rengjør apparatet grundig.
- Kontroller apparatet for skader og skift ev. ut skadde deler.
- Oppbevar pumpen nedsenket eller fylt med vann i en frostfri omgivelse. Derved må nettstøpselet ikke dykkes i vann!

Utbedrefeil

Feil	Årsak	Utbedring
Pumpen starter ikke	Nettspenning mangler	Kontroller nettspenningen
	Knekk på tilførselsledninger	Legg tilførselsledninger uten knekk
	Tilførselsledninger tette	Rengjør/kontroller tilførselsledninger
	Løpeenheten er blokkert	Fjern blokkeringen, kontroller at løpeenheten går lett.
Pumpen pumper ikke	Filterhus tilstoppet	Rengjør filterhus
Pumpekapasitet for lav	For høyt tap i tilførselsledningen	Gjør slanger så korte som mulig, og fjern unødvendige forbindelsesdeler
	Løpeenheten går tregt	Kontroller at løpeenheten løper lett.
Pumpen slår seg av etter kort brukstid	Vann veldig skittent	Rengjør pumpen
	Løpeenheten er blokkert	Fjern blokkeringen, kontroller at løpeenheten går lett.
	Pumpen har kjørt tørr	Rengjør/kontroller tilførselsledninger
	Vanntemperaturen er for høy	Overhold den maksimalt tillatte vanntemperaturen.

NO

Tekniske data

Apparatinformasjon

AquaMax Eco Classic			2500 E	3500 E	5500	8500
Nettspenning		V AC			220 ... 240	
Nettfrekvens		Hz	50	50	50	50
Maks. effektopptak		W	23	35	60	80
Maks. kapasitet		l/t	2600	3500	5300	8300
Maks. tilførseshøyde		m	2,2	2,6	2,8	3,2
Beskyttelsesart			IP68	IP68	IP68	IP68
Maks. dykkedybde		m	4	4	4	4
Sugeside	Gjenger		G1	G1	G1½	G1½
	Tilkobling slange	mm	25, 32, 38	25, 32, 38	25, 32, 38	25, 32, 38
Trykkside	Gjenger		G1	G1	G1½	G1½
	Tilkobling slange	mm	25, 32, 38	25, 32, 38	25, 32, 38	25, 32, 38
Maks. partikkelstørrelse, grovt smuss		mm	8	8	8	8
Filtertilførselsflate		cm ²	810	810	810	810
Vanntemperatur (nedsenket installasjon)	I drift	°C	+4... +35	+4... +35	+4... +35	+4... +35
	Ikke i drift	°C	+4... +35	+4 ... +35	+4 ... +35	+4 ... +35
Omgivelsestemperatur (installasjon på tørt)	I drift og konveksjon	°C	+4 ... +30	+4 ... +30	+4 ... +30	+4 ... +30
	I drift og tvangskjøling	°C	+4 ... +40	+4 ... +40	+4 ... +40	+4 ... +40
Dimensjoner	Lengde	mm	280	280	280	280
	Bredde	mm	230	230	230	230
	Høyde	mm	140	140	140	140
Lengde tilkoblingskabel		m	10	10	10	10
Vekt		kg	2,8	3,0	3,2	4,4

AquaMax Eco Classic			11500	14500	17500
Nettspenning		V AC		220 ... 240	
Nettfrekvens		Hz	50	50	50
Maks. effektopptak		W	100	135	170
Maks. kapasitet		l/t	11000	13600	17400
Maks. tilføringshøyde		m	3,3	3,4	3,7
Beskyttelsesart			IP68	IP68	IP68
Maks. dykkedybde		m	4	4	4
Sugeside	Gjenger		G1½	G1½	G1½
	Tilkobling slange	mm	25, 32, 38	25, 32, 38	25, 32, 38
Trykkside	Gjenger		G2	G2	G2
	Tilkobling slange	mm	25, 32, 38	25, 32, 38	25, 32, 38
Maks. partikkelstørrelse, grovt smuss		mm	8	8	8
Filtertilførselsflate		cm ²	810	810	810
Vanntemperatur (nedsenket installasjon)	I drift	°C	+4 ... +35	+4 ... +35	+4 ... +35
	Ikke i drift	°C	+4 ... +35	+4 ... +35	+4 ... +35
Omgivelsestemperatur (installasjon på tørt)	I drift og konveksjon	°C	+4 ... +30	+4 ... +30	+4 ... +30
	I drift og tvangskjøling	°C	+4 ... +40	+4 ... +40	+4 ... +40
Dimensjoner	Lengde	mm	280	280	280
	Bredde	mm	230	230	230
	Høyde	mm	140	140	140
Lengde tilkoblingskabel		m	10	10	10
Vekt		kg	5,0	5,0	5,3

NO

Tillatte vannverdier

Ferskvann, damvann		
pH-verdi		6,8 ... 8,5
Hardhet	°dH	8 ... 15
Fritt klor	mg/l	<0,3
Kloridinnhold	mg/l	<250
Saltinnhold	%	<0,4
Total tørkerest	mg/l	<50
Temperatur	°C	+4 ... +35

Slitedeler

- Løpehjul

Kassering

MERK

Dette apparatet må ikke kastes i vanlig husholdningsavfall.

- ▶ Apparatet må avhendes i henhold til gjeldende forskrifter via godkjent avfallsmottak.
- ▶ Ved spørsmål kan du ta kontakt med ditt lokale avfallsselskap. Der finner du informasjon om forskriftsmessig deponering av apparatet.
- ▶ Sørg for å gjøre apparatet ubrukelig ved å klippe over kablene.

 **VARNING**

- ▶ Om elektriska apparater ligger i vatten ska de kopplas loss från elnätet innan du griper ned i vattnet. I annat fall föreligger risk för allvarliga personskador eller dödsolyckor av elektriskt slag.
 - ▶ Denna apparat kan användas av barn som är 8 år eller äldre samt av personer med sänkt fysisk, sensorisk eller mental förmåga eller brist på erfarenhet och kunskap förutsatt att de hålls under uppsikt eller instrueras i hur de använder apparaten säkert samt de risker som kan uppstå. Barn får inte leka med apparaten. Rengöring och användarunderhåll får inte utföras av barn utan uppsikt.
-

Säkerhetsanvisningar

Elanslutning

- För elinstallation utomhus gäller särskilda föreskrifter. Elinstallationen får endast utföras av en behörig elinstallatör.
 - En behörig elinstallatör med yrkesutbildning, kunskaper och erfarenhet är kvalificerad och får därmed utföra elinstallationer utomhus. En behörig elinstallatör kan känna igen faror och beaktar lokala och nationella standarder, föreskrifter och bestämmelser.
 - Om frågor eller problem uppstår måste du kontakta en elinstallatör.
- Apparaten får endast anslutas om de elektriska data som gäller för apparaten stämmer överens med strömförsörjningen.
- Anslut endast apparaten till ett vägguttag som installerats enligt gällande föreskrifter. Apparaten måste vara ansluten till en jordfelsbrytare vars dimensionerade felström uppgår till max. 30 mA.
- Förlängningskablar och strömfördelare (t ex grenuttag) ska vara godkända för användning utomhus (dropptäta).
- Skydda öppna kontakter och uttag mot fukt.

Säker drift

- Använd inte apparaten om elektriska ledningar eller kåpor har skadats.
- En skadad anslutningskabel kan inte bytas ut. Skrota apparaten.
- Drivenheten i apparaten innehåller en magnet med starkt magnetfält som kan påverka pacemakrar eller implanterade defibrillatorer (ICD). Håll minst 0,2 m avstånd mellan implantatet och magneten.
- Bär inte och dra inte apparaten i elkabeln.
- Dra kablarna så att de är skyddade mot skador och att ingen kan snava över dem.
- Genomför aldrig tekniska ändringar på apparaten.
- Genomför endast sådana arbeten på apparaten som beskrivs i denna anvisning.
- Använd endast originalreservdelar och -tillbehör.
- Kontakta behörig kundtjänst eller OASE om problem uppstår.

Ändamålsenlig användning

Använd produkten som beskrivs i den här handboken endast på följande sätt:

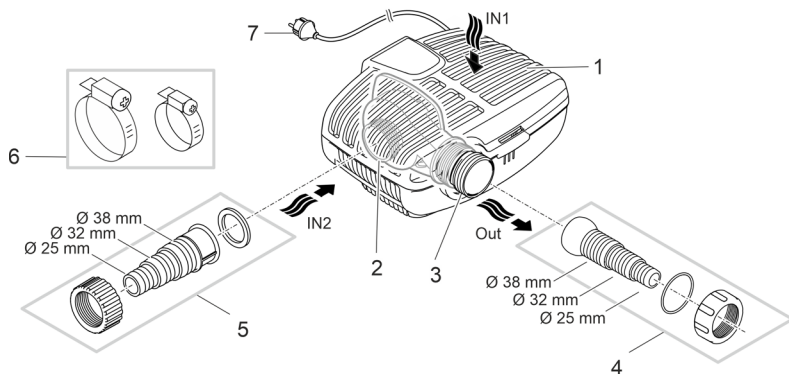
- För pumpning av normalt dammvatten för filtersystem, vattenfallsystem och bäcksystem.
- Med hänsyn till tekniska data.
- Med hänsyn till tillåtna vattenvärden.

För apparaten gäller följande begränsningar:

- Ska inte användas i inte i baddammar.
- Använd aldrig apparaten med annan annan vätska än vatten.
- Kör aldrig utan vattengenomströmning.
- Använd inte kombination med kemikalier, livsmedel eller lättantändliga eller explosiva ämnen.
- Anslut den inte till husets vattentilledning.
- Använd inte för kommersiella eller industriella ändamål.
- Detta är en apparat av klass A enligt EMC (elektromagnetisk kompatibilitet). I boendemiljö kan apparaten orsaka radiostörningar. Användaren är ansvarig för att lämpliga åtgärder vidtas.

Produktbeskrivning

Översikt



AMX0174

- | | |
|---|---|
| 1 | Ingång 1(sugsida) <ul style="list-style-type: none">• Filterhus för filtrering av dammbotten och nedsänkt installation. |
| 2 | Ingång 2(sugsida) <ul style="list-style-type: none">• Inloppets anslutning ur en damm och torr installation.• Pumpen måste installeras utan filterhus vid torr installation. |
| 3 | Utgång (trycksida) <ul style="list-style-type: none">• Anslutning returslang till dammen (t.ex. via en bäck). |
| 4 | Konisk slanganslutning med konisk led för utgång. |
| 5 | Konisk slanganslutning för ingång 2 (torr installation). |
| 6 | Slangklämmor för fixering av slangar i slanganslutningar. |
| 7 | Strömkabel med stickkontakt |

Symboler på apparaten

IP68



Apparaten är dammtät och vattentät ned till 4 m.



Möjlig risk för personer med pacemaker.



Skydda apparaten mot direkt solljus.

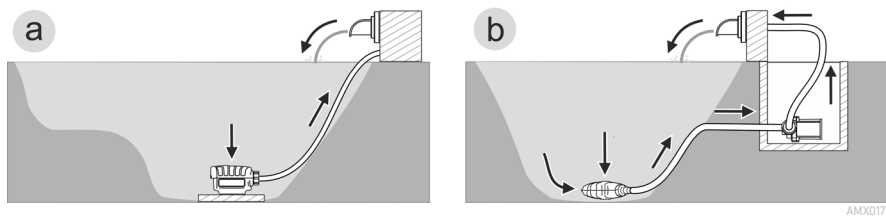


Apparaten får inte kastas i vanliga hushållssopor.



Läs bruksanvisningen.

Installationsvarianter



- Variant (a): Installera pumpen nedsänkt
 - Pumpen placeras i dammen.
 - Vatten sugas in via filterkorgen (filtrering av dammbotten).
- Variant (b): Installera pumpen torrt
 - Pumpen placeras utan filterkorg utanför dammen på en nivå, lägre än vattenytan.
 - Vatten sugas in via ett satellitfilter eller skimmer.

Installation och anslutning

Pumpen kan installeras nedsänkt (i vatten) eller torrt (utanför vatten).

Pumpen får endast användas om angivna vattenvärden beaktas.

VARNING

Dödsfall eller allvarliga personskador vid användning av denna apparat i en simbassäng. Om elektriska delar på apparaten är skadade blir vattnet strömförande.

► Använd inte apparaten om personer befinner sig i vattnet.

OBS

Roterande komponenter i suganslutning och tryckanslutning. Risk för personskador, greppa inte i stoserna.


Beakta särskilt: En överbelastad och stoppad apparat kan starta oväntat!

- Greppa inte in i öppningen mellan suganslutning eller tryckanslutning när stickkontakten är ansluten.
 - Säkra anslutningarna med ett beröringsskydd när de är öppna under driften, t.ex. när anslutna slangar saknas. Beröringsskyddet kan köpas som tillbehör.
-

ANVISNING

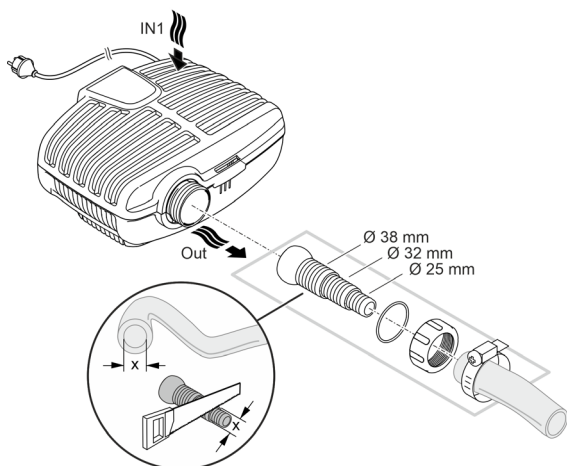
Om starkt slamhaltigt vatten pumpas kommer drivenheten i pumpen ev. att slitas i högre grad och måste då bytas ut tidigare.

- Rengör dammen resp. bassängen noggrant innan pumpen installeras.
 - Ställ pumpen upphöjd över dammens botten. Därmed minskar insuget av slamigt vatten.
-

-  Undvik direkt solljus på icke nedsänkta apparatkomponenter, de kan överhettas. Använd en skyddskåpa vid behov.

Installera apparaten nedsänkt

Ansluta

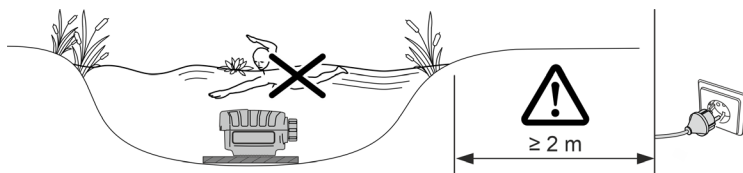


AMX0003

SV

Anslut inte stickkontakten till stickuttaget än!

Installation



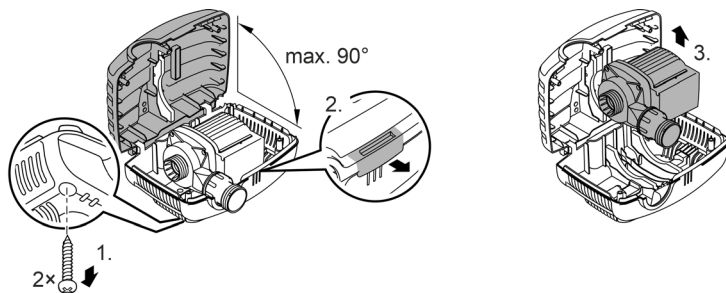
AMX0082

- Ställ pumpen vågrätt stabilt på ett fast, slamfritt underlag.
 - Se till att pumpen står stadigt.
 - Använd endast pumpen om den är komplett nedsänkt i vatten.
- ⓘ Det går att enkelt lyfta pumpen ur vattnet med ett dragrep.
- Dra ett dragrep genom de runda öppningarna på filterhusets underdel och knyt fast.

Installera apparaten torrt

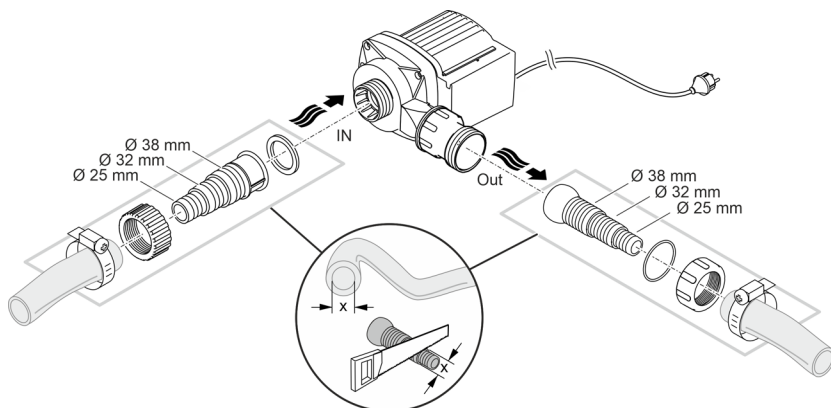
Pumpen måste installeras utan filterhus vid torr installation.

Bygga om



AMX0175

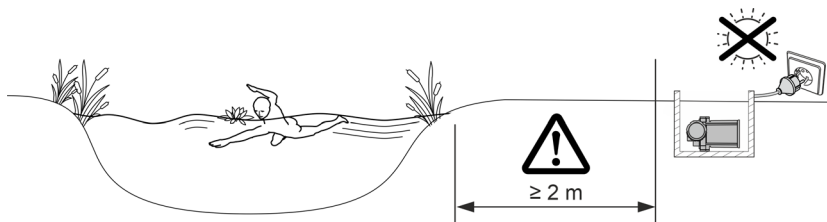
Ansluta



AMX0005

Anslut inte stickkontakten till stickuttaget än!

Installation



AMX0083

- Ställ pumpen vågrätt stabilt på ett fast, slamfritt underlag.
- Se till att pumpen står stadigt.

Driftstart

ANVISNING

Anslut aldrig pumpen till en dimmer. Detta lede till att pumpen förstörs.

ANVISNING

Pumpen får inte gå torrt. Det gör att pumpen förstörs.

- ▶ Använd endast pumpen om den är komplett nedsänkt i vatten eller flödad.
-

Påslagning / fråslagning

- **Slå på apparaten:** Anslut stickkontakten till stickkuttaget.
 - Apparaten startar direkt.
- **Slå ifrån apparaten:** Dra ut stickkontakten ur stickkuttaget.

Environmental Function Control (EFC)

Pumpen genomför ett förprogrammerat självtest automatiskt vid idrifttagningen (**Environmental Function Control (EFC)**). Pumpen kan känna av om den torrkör, är blockerad eller är nedsänkt. Pumpen stängs av automatiskt efter ca 60 till 120 sekunder vid torrkörning/blockering. Bryt strömförsörjningen och flöda pumpen resp. ta bort blockeringen. Därefter kan apparaten tas i drift igen.

SV

Rengöring och underhåll

⚠ OBS

Risk för personskador vid oväntad start. Apparaten har interna övervakningsfunktioner som kan stänga av och starta den självständigt igen.

- Dra ut stickkontakten innan arbeten utförs på apparaten.

ANVISNING

Använd inga aggressiva rengöringsmedel eller kemiska lösningar. Dessa medel kan angripa kåpan, försämra apparatens funktion och skada djur, växter och miljön.

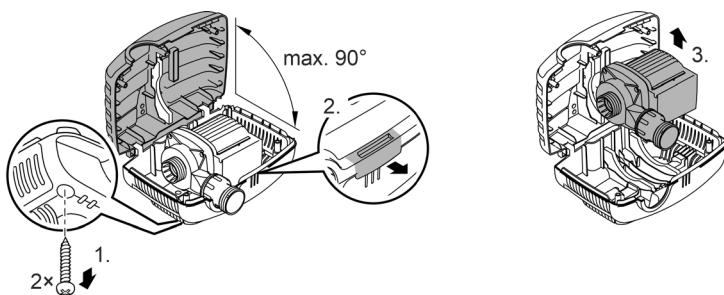
- Rengör apparaten endast med rent vatten om möjligt och en mjuk borste eller en svamp, använd rekommenderat rengöringsmedel för starkare smuts.

Rengöra apparaten

- ① Rengör apparaten vid behov, men minst 2 ggr/år.
- Rengör pumpens drivenhet och pumphus noggrant.
- Rekommenderade rengöringsmedel vid svåra kalkavlagringar:
 - Pumprengöringsmedel PumpClean från OASE.
 - Ättiks- och klorfritt hushållsrengöringsmedel.
- Efter rengöringen ska alla delar sköljas av noggrant med klart vatten.

Demontera/rengöra pumpen

- Dra ut stickkontakten och ta bort alla anslutningar.
- Ta isär apparaten som figuren visar.



- Sätt ihop apparaten i omvänd ordningsföljd.
- Kontrollera vid monteringen att
 - pumpen är fixerad i fästet har fastnat ordentligt.
 - strömkabeln ligger i spåret vid huset och inte är knäckt eller inklämd.

AMX0175

Rengör/byt ut drivenheten

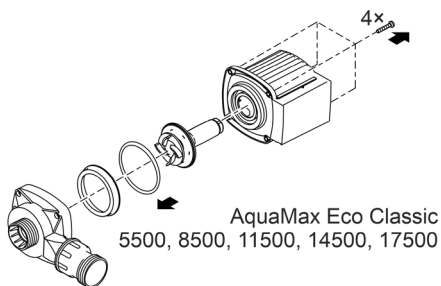
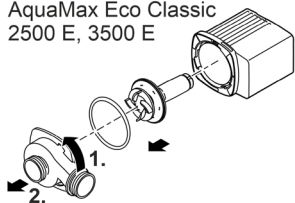
ANVISNING

Drivenheten innehåller en stark magnet som attraherar magnetiska partiklar (t ex järnspån). Partiklar som finns kvar kan orsaka irreparabla skador på drivenhet och motorblock.

► Rengör drivenheten noggrant från vidhäftande partiklar innan den monteras in.

- Ta isär pumpen som figuren visar.
- Rengör komponenterna med en borste under klart vatten.
- Kontrollera eventuella skador på alla delar. Byt skadade eller slitna delar.
- Sätt ihop pumpen i omvänd ordningsföljd.

AquaMax Eco Classic
2500 E, 3500 E



SV

AMX0176

Förvaring / lagring under vintern

Ta apparaten ur drift om vattentemperaturen sjunker under +4 °C eller senast vid förväntad frost.

- Rengör apparaten grundligt.
- Kontrollera om apparaten är skadad och ersätt ev. skadade delar.
- Förvara pumpen nedsänkt i vatten eller vattenfylld i frostfri omgivning. Doppa inte ner stickkontakten i vatten!

Felavhjälpning

Störning	Orsak	Åtgärd
Pumpen startar inte	Nätspänning saknas	Kontrollera nätspänningen
	Ingående slangar är knäckta	Dra ingående slangar utan veck
	Blockerade ingående slangar	Kontrollera/rengör ingående slangar
	Drivenheten är blockerad	Åtgärda blockeringen, kontrollera att drivenheten går lätt
Pumpen pumpar inte Otillräcklig kapacitet	Filterhuset blockerat	Rengör filterskålar
	För höga förluster i ingående slangar	Förkorta slanglängden till ett minimum, undvik onödiga kopplingar
	Drivenheten går trögt	Kontrollera att drivenheten går lätt
Pumpen stannar efter kort tids drift	Mycket smutsigt vatten	Rengör pumpen
	Drivenheten är blockerad	Åtgärda blockeringen, kontrollera att drivenheten går lätt
	Pumpen har torrkört	Kontrollera/rengör ingående slangar
	För hög vattentemperatur	Håll maximal tillåten vattentemperatur.

Tekniska data

Apparatdata

AquaMax Eco Classic			2500 E	3500 E	5500	8500
Anslutningsspänning		V AC			220 ... 240	
Nätfrekvens		Hz	50	50	50	50
Max. effektförbrukning		W	23	35	60	80
Max. pumpeffekt		l/h	2600	3500	5300	8300
Max. pumphöjd		m	2,2	2,6	2,8	3,2
Kapslingsklass			IP68	IP68	IP68	IP68
Max. nedsänkingsdjup		m	4	4	4	4
Sugsida	Gänga		G1	G1	G1½	G1½
	Anslutning slang	mm	25, 32, 38	25, 32, 38	25, 32, 38	25, 32, 38
Trycksida	Gänga		G1	G1	G1½	G1½
	Anslutning slang	mm	25, 32, 38	25, 32, 38	25, 32, 38	25, 32, 38
Max. kornstorlek grov smuts		mm	8	8	8	8
Yta för filtergång		cm ²	810	810	810	810
Vattentemperatur (nedsänkt installation)	vid drift	°C	+4... +35	+4... +35	+4... +35	+4... +35
	utan drift	°C	+4... +35	+4 ... +35	+4 ... +35	+4 ... +35
Omgivningstemperatur (torr installation)	vid drift och konvektion	°C	+4 ... +30	+4 ... +30	+4 ... +30	+4 ... +30
	vid drift och tvångskylning	°C	+4 ... +40	+4 ... +40	+4 ... +40	+4 ... +40
Mått	Längd	mm	280	280	280	280
	Bredd	mm	230	230	230	230
	Höjd	mm	140	140	140	140
Elkabelns längd		m	10	10	10	10
Vikt		kg	2,8	3,0	3,2	4,4

SV

AquaMax Eco Classic			11500	14500	17500
Anslutningsspänning		V AC		220 ... 240	
Nätfrekvens		Hz	50	50	50
Max. effektförbrukning		W	100	135	170
Max. pumpeffekt		l/h	11000	13600	17400
Max. pumphöjd		m	3,3	3,4	3,7
Kapslingsklass			IP68	IP68	IP68
Max. nedsänkingsdjup		m	4	4	4
Sugsida	Gänga		G1½	G1½	G1½
	Anslutning slang	mm	25, 32, 38	25, 32, 38	25, 32, 38
Trycksida	Gänga		G2	G2	G2
	Anslutning slang	mm	25, 32, 38	25, 32, 38	25, 32, 38
Max. kornstorlek grov smuts		mm	8	8	8
Yta för filteringång		cm ²	810	810	810
Vattentemperatur (nedsänkt installation)	vid drift	°C	+4 ... +35	+4 ... +35	+4 ... +35
	utan drift	°C	+4 ... +35	+4 ... +35	+4 ... +35
Omgivningstemperatur (torr installation)	vid drift och konvektion	°C	+4 ... +30	+4 ... +30	+4 ... +30
	vid drift och tvångskylning	°C	+4 ... +40	+4 ... +40	+4 ... +40
Mått	Längd	mm	280	280	280
	Bredd	mm	230	230	230
	Höjd	mm	140	140	140
Elkabelns längd		m	10	10	10
Vikt		kg	5,0	5,0	5,3

Tillåtna vattenvärden

Färskvatten, dammvatten		
pH-värde		6,8 ... 8,5
Hårdhet	°dH	8 ... 15
Fritt klor	mg/l	<0,3
Kloridhalt	mg/l	<250
Salthalt	%	<0,4
Total torr rest	mg/l	<50
Temperatur	°C	+4 ... +35

Slitagedelar

- Drivenhet

Avfallshantering

ANVISNING

Denna apparat får inte kastas i hushållssoporna.

- ▶ Lämna in apparaten till en återvinningscentral.
- ▶ Kontakta lokal återvinningscentral om frågor uppstår. De lämnar information om korrekt avfallshantering.
- ▶ Klipp av kabeln så att apparaten är obrukbar.

SV

VAROITUS

- ▶ Irrota kaikki vedessä olevat sähkölaitteet sähköverkosta ennen kuin kosketat veteen. Muutoin sähköisku voi aiheuttaa vakavan vamman tai kuoleman.
 - ▶ Tätä laitetta saavat käyttää yli 8-vuotiaat lapset, sekä henkilöt, joiden fyysiset, aistimelliset tai henkiset kyvyt ovat vähentyneet tai joilla ei ole tarvittavaa kokemusta ja tietoa, vain valvonnan alaisina ja kun heille on annettu opastusta laitteen turvallisesta käytöstä ja kun he ymmärtävät laitteen käytöstä mahdollisesti seuraavat vaarat. Lapset eivät saa leikkiä laitteella. Puhdistus ja käyttäjän suorittama huolto eivät saa tapahtua lasten toimesta ilman valvontaa.
-

Turvaohjeet

Sähköliitäntä

- Ulkotiloissa tapahtuvaa sähköasennusta koskevat erityiset määräykset. Sähköasennuksen saa suorittaa vain sähköalan ammattilainen.
 - Sähköalan ammattilaisella on ammattikoulutuksen, tietojen ja kokemusten ansiosta pätevyys suorittaa ulkotiloissa tapahtuvia sähköasennuksia. Hän voi tunnistaa mahdolliset vaarat ja ottaa huomioon maakohtaiset normit, määräykset ja säädökset.
 - Jos sinulla on kysymyksiä, käänny sähköalan ammattilaisen puoleen.
- Laitteen saa yhdistää vain silloin, kun laitteen ja virransyötön sähkötiedot vastaavat toisiaan.
- Yhdistä laite vain määräysten mukaisesti asennettuun pistorasiaan. Laite on varmistettava viikavirtasuojalaitteella, jonka nimellisvikavirta on enintään 30 mA.
- Pidennysjohtojen ja virranjakajien (esim. pistorasiarimojen) on oltava ulkokäyttöön sopivia (roiskevedeltä suojattuja).
- Suojaa avoimet pistokkeet ja holkit kosteudelta.

Turvallinen käyttö

- Laitetta ei saa käyttää, jos sähköjohdot tai kotelo ovat vaurioituneet.
- Vaurioitunutta liitäntäjohtoa ei voi vaihtaa. Hävitä laite asianmukaisesti.
- Laitteen käyttöyksikkö sisältää magneetin, jossa on voimakas magneettikenttä, joka voi vaikuttaa sydämentahdistimiin ja rytmihäiriötahdistimiin (ICD). Pidä vähintään 0,2 metrin etäisyys implantin ja magneetin välissä.
- Laitetta ei saa kantaa tai vetää sähköjohdosta.
- Aseta kaapelit siten, että ne ovat suojassa vaurioilta ja siten, että kukaan ei voi kompastua niihin.
- Älä koskaan tee laitteeseen teknisiä muutoksia.
- Suorita laitteelle vain sellaisia töitä, joita on kuvattu tässä käyttöohjeessa.
- Käytä laitteessa vain alkuperäisiä varaosia tai lisävarusteita.
- Jos sinulla on ongelmia, ota yhteyttä valtuutettuun asiakaspalveluun tai OASE.

Määräystenmukainen käyttö

Käytä tässä käyttöohjeessa kuvattua tuotetta ainoastaan seuraavasti:

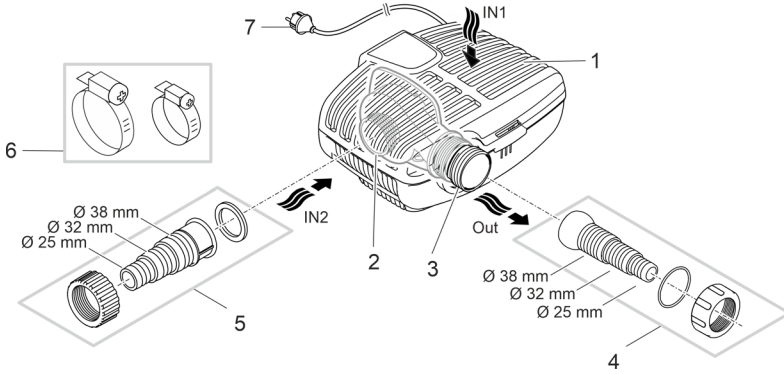
- Normaalin lammikkoveden pumppaamiseen suodatinjärjestelmää, vesiputousjärjestelmää ja puronjuokutusjärjestelmää varten.
- Teknisiä tietoja noudattaen.
- Sallittuja vesiarvoja noudattaen.

Laitteelle ovat voimassa seuraavat rajoitukset:

- Älä käytä uimalammikoissa.
- Älä koskaan käytä muita nesteitä kuin vettä.
- Älä käytä koskaan ilman, että vettä virtaa läpi.
- Ei käyttöön kemikaalien, elintarvikkeiden, helposti palavien tai räjähtävien aineiden yhteydessä.
- Ei saa yhdistää talousveden syöttöön.
- Ei ammattimaiseen tai teolliseen käyttöön.
- EMC:n (sähkömagneettinen yhteensopivuus) mukaan tämä on A-luokan laite. Se voi aiheuttaa radiohäiriöitä asuinympäristöissä. Käyttäjän tehtävänä on ryhtyä tarvittaviin toimenpiteisiin.

Tuotekuvaus

Yleiskatsaus



- 1 Tulo 1 (imupuoli)
 - Suodatinkotelo lampen pohjan suodatukseen upotetussa sijoituksessa.
- 2 Tulo 2 (imupuoli)
 - Menovirtauksen liitäntä lammesta kuivasijoituksessa.
 - Kuivasijoitusta varten on pumppu sijoitettava ilman suodatinkotelo.
- 3 Lähtö (painepuoli)
 - Paluuvirtauksen liitäntä lampeen (esim. purouoman kautta).
- 4 Kierrä porrastettu letkuliitoskappale ja pallonivel lähtöön.
- 5 Porrastettu letkuliitoskappale tuloon 2 (kuivasijoitus).
- 6 Letkusinkilät letkujen kiinnittämiseksi letkuliitoskappaleisiin.
- 7 Verkkojohto ja verkkopistoke

Laitteessa olevat symbolit

IP68



Laite on pölytiivis ja vesitiivis 4 metriin saakka.



Mahdollisia vaaroja sydämentahdistinta käyttäville henkilöille.



Suojaa laite suoralta auringonsäteilyltä.

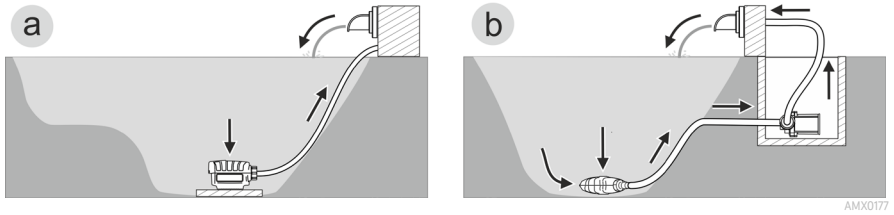


Älä hävitä laitetta tavallisen talousjätteen mukana.



Lue käyttöohje.

Asennusversiot



AMX0177

- Versio (a): Pumpun sijoittaminen upotettuna
 - Pumppu sijoitetaan lampeen.
 - Vettä imetään suodatinkorin kautta (lammen pohjan suodatus).
- Vaihtoehto (b): Pumpun sijoittaminen kuivana
 - Pumppu sijoitetaan ilman suodatinkoria lammen ulkopuolelle, mutta vedenpinnan tason alapuolelle.
 - Vettä imetään satelliittisuodattimen tai pintasuodattimen kautta.

Paikoilleen asettaminen ja yhdistäminen

Pumppu voidaan sijoittaa upotettuna (veteen) tai kuivana (veden ulkopuolelle).

Pumpun käyttö on sallittu vain ilmoitettuja vesiarvoja noudattaen.

VAROITUS

Jos tätä laitetta käytetään uimapaikoissa, seurauksena voi olla vakavia vammoja tai kuolema. Laitteen vialliset sähköosat johtavat veden vaarallisen sähköjännitteen.

► Laitetta saa käyttää vain silloin, kun vedessä ei ole ketään ihmisiä.

HUOMIO

Imuyhteen ja paineyhteen alueella on pyöriviä rakenneosia. Loukkaantumiset mahdollisia, jos yhteisiin tartutaan sisään.


Ota huomioon erityisesti seuraavat: Ylikuormituksen johdosta pysähtynyt laite voi odotta-matta käynnistyä!

- Älä tartu käsin imuyhteen tai paineyhteen aukkoon, kun verkkopistoke on yhdistettynä.
- Jos yhteisiin on käytön aikana vapaa pääsy silloin, kun esim. mitään letkuja ei ole yhdistettynä, varmista yhteet kosketussuojalla. Kosketussuoja on saatavana lisätarvikkeena.

OHJE

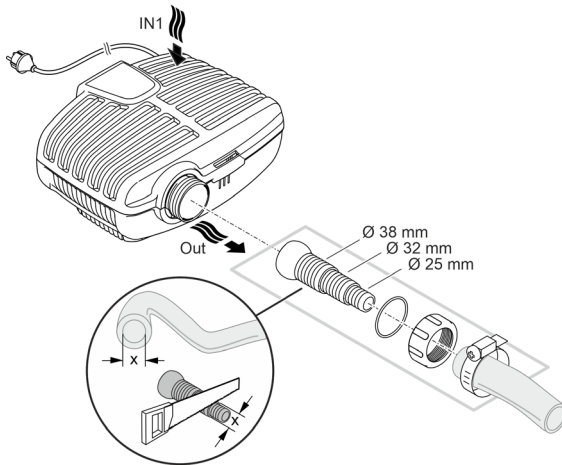
Jos pumpulla syötetään voimakkaasti liettyynyttä vettä, pumpun käyntiyksikkö kuluu nopeammin loppuun ja se on vaihdettava suositusta aiemmin.

- Puhdista lampi tai allas huolellisesti ennen pumpun sijoittamista.
- Aseta pumppu lammen pohjan yläpuolelle. Näin voidaan vähentää lieteveden imeytymistä sisään.

 Vältä suoraa auringonsäteilyä veteen upottamattomiin laitekomponentteihin, koska ne voivat sen johdosta voimakkaasti kuumentua. Käytä tarvittaessa suojusta.

Laitteen asettaminen veden pinnan alle

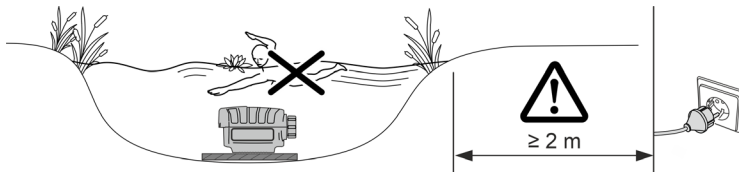
Liitännät



AMX0003

Älä vielä yhdistä verkkopistoketta pistorasiaan!

Sijoittaminen



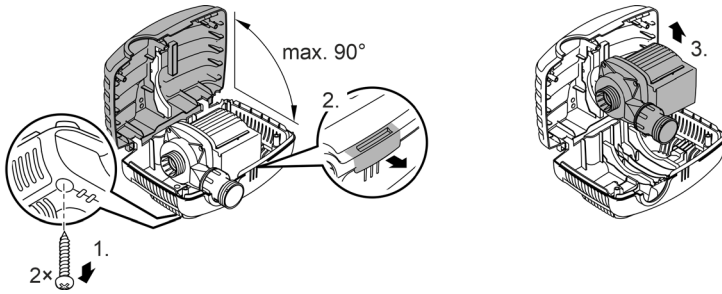
AMX0082

- Aseta pumppu vaakasuoraan asentoon kiinteälle, lietteettömälle alustalle.
 - Huolehdi, että pumppu pysyy varmasti paikoillaan.
 - Käytä pumppua vain silloin, kun se on täysin upotettuna veteen.
- ⓘ Vetonaru avulla voit helposti vetää pumpun pois vedestä.
- Vedä vetonaru suodattimen alakuoressa olevien pyöreiden aukkojen läpi ja kiinnitä vetonaru solmulla.

Laitteen asettaminen kuiviin olosuhteisiin

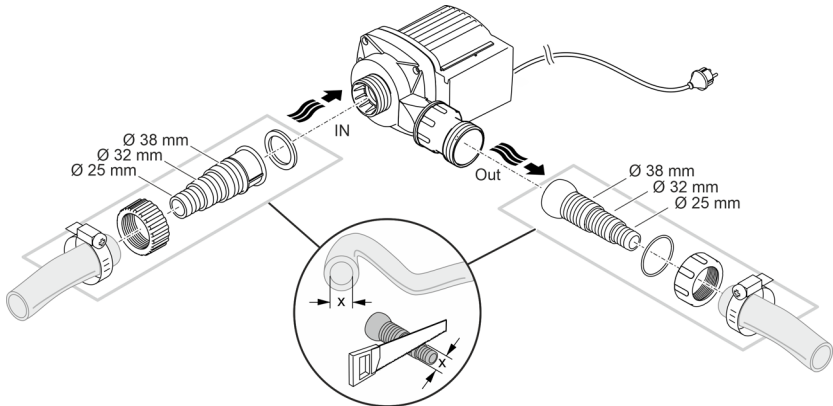
Kuivasijoitusta varten on pumppu sijoitettava ilman suodatinkoteloä.

Varustuksen muuttaminen



AMX0175

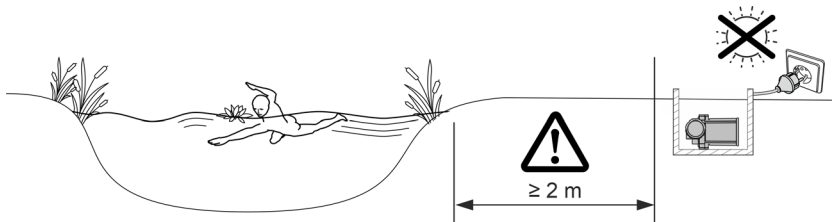
Liitännät



AMX0005

Älä vielä yhdistä verkkopistoketta pistorasiaan!

Sijoittaminen



AMX0083

- Aseta pumppu vaakasuoraan asentoon kiinteälle, lietteettömälle alustalle.
- Huolehdi, että pumppu pysyy varmasti paikoillaan.

Käyttöönotto

OHJE

Älä koskaan liitä pumpppua himmentimeen. Muuten seurauksena on pumpun vaurioituminen.

OHJE

Pumppu ei saa käydä kuivana. Muuten seurauksena on pumpun vaurioituminen.

► Käytä pumpppua vain, kun se on täysin upotettuna veteen.

Päällekytkentä/poiskytkentä

- **Päällekytkentä:** Työnnä verkkopistoke pistorasiaan.
 - Laite kytkeytyy heti päälle.
- **Poiskytkentä:** Irrota pistoke pistorasiasta

Environmental Function Control (EFC)

Pumppu suorittaa käyttöönoton aikana automaattisesti esiohjelmoidun itsetestauksen (**Environmental Function Control (EFC)**). Pumppu tunnistaa tällöin, käykö se kuivana/onko se tukkeutunut tai upotetussa tilassa. Jos pumppu käy kuivana/on tukkeutunut, se kytkeytyy pois päältä automaattisesti n. 60 - 120 sekunnin kuluttua. Katkaise häiriötapauksessa virransyöttö ja upota pumppu veteen tai poista este. Sen jälkeen voit ottaa laitteen uudelleen käyttöön.

Puhdistus ja huolto

⚠ HUOMIO

Loukkaantumisaarasta odottamattoman käynnistymisen johdosta. Laitteen sisäiset valvontatoiminnot voivat kytkeä laitteen pois päältä ja automaattisesti takaisin päälle.

- Irrota verkkopistoke ennen laitteelle tehtäviä töitä.

OHJE

Älä käytä mitään syövyttäviä puhdistusaineita tai kemiallisia liuoksia. Nämä aineet voivat vaurioittaa koteloa, haitata laitteen toimintaa ja aiheuttaa vahinkoja eläimille, kasveille ja ympäristölle.

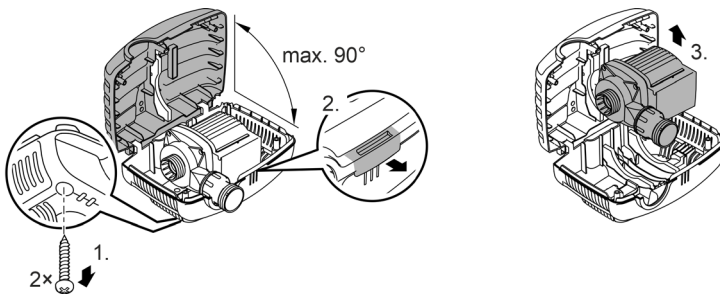
- Puhdista laite mahdollisuuksien mukaan vain puhtaalla vedellä ja pehmeällä harjalla tai sienellä. Käytä kovapintaisiin epäpuhtauksiin avuksi suositeltua puhdistusainetta.

Laitteen puhdistus

- ① Puhdista laite tarvittaessa, mutta kuitenkin vähintään 2 kertaa vuodessa.
- Puhdista etenkin pumpussa käyttöyksikkö ja pumpun kotelo.
- Pinttyneisiin kalkkijäämiin suositeltu puhdistusaine:
 - Pumpun puhdistusaine PumpClean, valmistaja OASE.
 - Yleispuhdistusaineet, jotka eivät sisällä etikkaa tai klooria.
- Huuhtele kaikki puhdistetut osat huolellisesti puhtaalla vedellä.

Pumpun irrotus/puhdistus

- Irrota verkkopistoke ja poista kaikki liitännät.
- Pura laite osiin kuvan osoittamalla tavalla.



- Asenna laite taas yhteen päinvastaisessa järjestyksessä.
- Tarkasta asennuksen aikana, että
 - pumppu on kiinnitetty pidikkeeseen
 - verkkojohto on vietykotelossa olevan uran kautta ulos, eikä johto ole voimakkaasti taipunut tai jäänyt puristuksiin

AMX0175

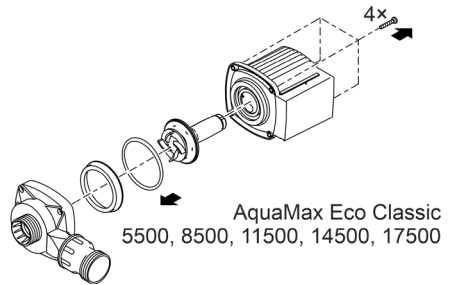
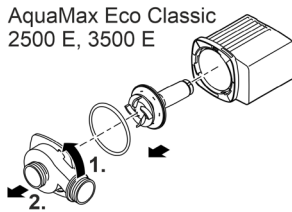
Käyttöyksikön puhdistus/vaihto

OHJE

Käyttöyksikössä on voimakas magneetti, joka vetää puoleensa magneettisia hiukkasia (esim. teräslastuja). Jos pintaan jää hiukkasia, ne voivat aiheuttaa pysyviä vaurioita käyttöyksikköön ja moottorilohkoon.

► Puhdista huolellisesti käyttöyksiköstä siihen tarttuneet hiukkaset ennen asennusta.

- Pura pumppu osiin kuvan osoittamalla tavalla.
- Puhdista osat harjalla ja puhtaalla vedellä.
- Tarkasta kaikki osat vaurioiden varalta. Vaihda vaurioituneet tai kuluneet osat.
- Kokoa pumppu päinvastaisessa järjestyksessä.



AMX0176

Varastointi/säilytys talven yli

Poista laite käytöstä veden lämpötilan ollessa alle +4 °C tai viimeistään ennen odotettavissa olevaa pakkasta.

- Puhdista laite perusteellisesti.
- Tarkasta laite vaurioiden varalta ja vaihda tarvittaessa vaurioituneet osat.
- Säilytä pumpua veteen upotettuna tai vedellä täytettynä ja jäätymiseltä suojatussa ympäristössä. Älä kuitenkaan upota verkkopistoketta veteen!

Häiriöiden korjaaminen

Häiriö	Syy	Korjaaminen
Pumppu ei käynnisty	Verkojännite puuttuu	Tarkasta verkkojännite
	Tulojohdot taittuneet	Asenna tulojohdot ilman taittokohtia
	Tulojohdot tukkeutuneet	Tarkasta/puhdista tulojohdot
	Käyttöyksikkö on tukkeutunut	Poista tukos, tarkasta käyttöyksikön herkkäliikkeysyys
Pumppu ei pumpkaa Pumppausmäärä riittämätön	Suodatinkotelo tukkeutunut	Puhdista suodattimen kuoret
	Liian suuret häviöt tulojohdoissa	Lyhennä letkut tarvittavaan minimiin, poista tarpeettomat liitososat
	Käyttöyksikkö on raskasliikkinen	Tarkasta käyttöyksikön herkkäliikkeysyys
Pumppu kytkeytyy lyhyen käyntiajan jälkeen pois päältä	Vesi erittäin likaista	Puhdista pumppu
	Käyttöyksikkö on tukkeutunut	Poista tukos, tarkasta käyttöyksikön herkkäliikkeysyys
	Pumppu on käynyt kuivana	Tarkasta/puhdista tulojohdot
	Veden lämpötila liian korkea	Noudata suurinta sallittua veden lämpötilaa.

Tekniset tiedot

Laitteen tiedot

AquaMax Eco Classic			2500 E	3500 E	5500	8500
Liitäntäjännite	V AC				220 ... 240	
Verkkotaajuus	Hz		50	50	50	50
Maks. tehontarve	W		23	35	60	80
Suurin pumppausteho	l/h		2600	3500	5300	8300
Suurin pumppauskorkeus	m		2,2	2,6	2,8	3,2
Kotelointiluokka			IP68	IP68	IP68	IP68
Suurin upotussyvyys	m		4	4	4	4
Imupuoli	Kierre		G1	G1	G1½	G1½
	Letkun liitäntä	mm	25, 32, 38	25, 32, 38	25, 32, 38	25, 32, 38
Painepuoli	Kierre		G1	G1	G1½	G1½
	Letkun liitäntä	mm	25, 32, 38	25, 32, 38	25, 32, 38	25, 32, 38
Suurin raekoko karkea lika	mm		8	8	8	8
Suodattimen ottopinta	cm ²		810	810	810	810
Veden lämpötila (sijoitus upotettuna)	Käytössä	°C	+4... +35	+4... +35	+4... +35	+4... +35
	Käytöstä poistettuna	°C	+4... +35	+4 ... +35	+4 ... +35	+4 ... +35
Ympäristön lämpötila (kuivasjoiutus)	Käytössä ja konvektiossa	°C	+4 ... +30	+4 ... +30	+4 ... +30	+4 ... +30
	Käytössä ja pakkojäähdytyksessä	°C	+4 ... +40	+4 ... +40	+4 ... +40	+4 ... +40
Mitat	Pituus	mm	280	280	280	280
	Leveys	mm	230	230	230	230
	Korkeus	mm	140	140	140	140
Liitäntäjohdon pituus	m		10	10	10	10
Paino	kg		2,8	3,0	3,2	4,4

AquaMax Eco Classic			11500	14500	17500
Liitäntäjännite		V AC		220 ... 240	
Verkkotaajuus		Hz	50	50	50
Maks. tehontarve		W	100	135	170
Suurin pumppausteho		l/h	11000	13600	17400
Suurin pumppauskorkeus		m	3,3	3,4	3,7
Kotelointiluokka			IP68	IP68	IP68
Suurin upotussyvyys		m	4	4	4
Imupuoli	Kierre		G1½	G1½	G1½
	Letkun liitäntä	mm	25, 32, 38	25, 32, 38	25, 32, 38
Painepuoli	Kierre		G2	G2	G2
	Letkun liitäntä	mm	25, 32, 38	25, 32, 38	25, 32, 38
Suurin raekoko karkea lika		mm	8	8	8
Suodattimen ottopinta		cm ²	810	810	810
Veden lämpötila (sijoitus upotettuna)	Käytössä	°C	+4 ... +35	+4 ... +35	+4 ... +35
	Käytöstä poistettuna	°C	+4 ... +35	+4 ... +35	+4 ... +35
Ympäristön lämpötila (kuivasjoiutus)	Käytössä ja konvektiossa	°C	+4 ... +30	+4 ... +30	+4 ... +30
	Käytössä ja pakkojäähdytyksessä	°C	+4 ... +40	+4 ... +40	+4 ... +40
Mitat	Pituus	mm	280	280	280
	Leveys	mm	230	230	230
	Korkeus	mm	140	140	140
Liitäntäjohdon pituus		m	10	10	10
Paino		kg	5,0	5,0	5,3

Sallitut vesiarvot

Puhdas vesi, allasvesi		
pH-arvo		6,8 ... 8,5
Kovuus	°dH	8 ... 15
Vapaa kloori	mg/l	<0,3
Kloridipitoisuus	mg/l	<250
Suolapitoisuus	%	<0,4
Kuivajäännösten kokonaismäärä	mg/l	<50
Lämpötila	°C	+4 ... +35

Kuluvat osat

- Käyntiyksikkö

Hävittäminen

OHJE

Tätä laitetta ei saa hävittää talousjätteiden mukana.

- ▶ Hävitä laite viemällä se vastaavaan jätehuoltopisteeseen.
- ▶ Jos sinulla on kysymyksiä, käänny paikallisen jätehuoltoyrityksen puoleen. Sieltä saat tietoja laitteen asianmukaisesta hävityksestä.
- ▶ Tee laite tätä ennen käyttökelvottomaksi leikkaamalla kaapelit poikki.

FIGYELMEZTETÉS

- ▶ Mielőtt a vízbe nyúlnak, feszültségmentesítse a vízben található összes elektromos készüléket. Ellenkező esetben áramütés okozta halálos vagy súlyos sérülések veszélye áll fenn.
 - ▶ A jelen készüléket 8 évesnél idősebb gyermekek, valamint csökkent fizikai, érzékszervi vagy mentális képességű, ill. hiányos tapasztalattal és megfelelő tudással rendelkező személyek akkor kezelhetik, ha felügyelet alatt állnak, vagy a készülék biztonságos használata vonatkozásában eligazításban részesültek, és megértették az ebből eredő veszélyeket. Gyermekek nem játszhatnak a készülékkel. Tisztítást és a felhasználó által végzendő karbantartási munkákat nem végezhetnek olyan gyermekek, akik nem állnak felügyelet alatt.
-

Biztonsági útmutatások

Elektromos csatlakoztatás

- A kültéren történő villamossági szerelésre speciális előírások érvényesek. A villamossági szerelést csak villamossági szakember végezheti.
 - A villamossági szakember szakmai végzettsége, ismeretei és tapasztalatai alapján megfelelő szakképzettséggel rendelkezik, és végezhet kültéren villamossági szerelést. Képes felismerni a lehetséges veszélyeket és figyelembe veszi a regionális és nemzeti szabványokat, előírásokat és rendelkezéseket.
 - Kérdések és problémák esetén forduljon villamossági szakemberhez.
- Csak akkor csatlakoztassa a készüléket, ha a készülék és az áramellátás elektromos adatai megegyeznek.
- A készüléket csak előírászerűen telepített dugaszolóaljzatról működtesse. A készüléket 30 mA névleges áramerősségű hibaáram-védelemmel kell ellátni.
- A hosszabbító vezetéknek és elosztóknak (pl. elosztósáv) alkalmasnak kell lenniük szabadban történő használatra (fröccsenő víz elleni védelem).
- A nyitott csatlakozódugót és a csatlakozóaljzatot óvni kell a nedvességtől.

Biztonságos működés

- Ne használja a készüléket, sérült elektromos vezetékek vagy a burkolat sérülése esetén.
- A sérült csatlakozó vezeték nem cserélhető ki. Gondoskodjon a készülék szakszerű ártalmatlanításáról.
- A készülékben lévő járóegység erős mágneses mezővel rendelkező mágnessel van felszerelve, amely befolyásolhatja a szívritmus-szabályozókat vagy implantált defibrillátorokat (ICD). Az implantátum és a mágnes között legalább 0,2 m távolságot kell tartani.
- Ne hordozza vagy húzza a készüléket az elektromos csatlakozóvezetékénél fogva!
- A vezetékeket sérülésveszélytől védetten fektesse le úgy, hogy senki ne eshessen el bennük.
- Soha ne végezzen műszaki változtatásokat a készüléken.
- Csak azokat a munkálatokat végezze el a készüléken, amelyek a jelen útmutatóban ismertetve vannak.
- Kizárólag eredeti pótalkatrészeket és tartozékokat használjon.
- Probléma esetén forduljon szakkereskedőjéhez vagy az OASE vállalathoz.

Rendeltetésszerű használat

A jelen útmutatóban leírt terméket kizárólag a következők szerint használja:

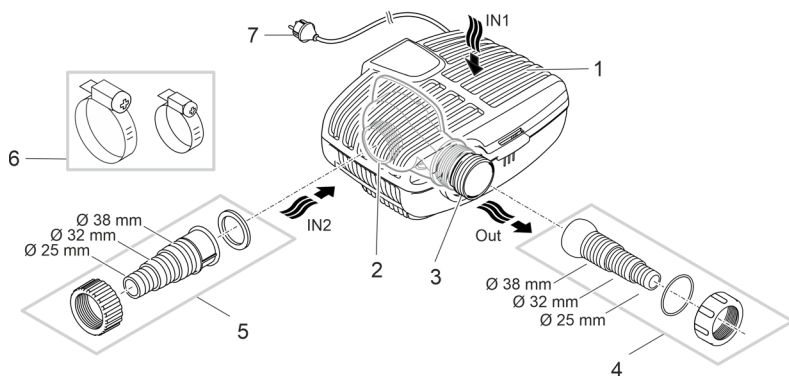
- Normál tóvíz szivattyúzására szűrőrendszerekhez, vízesés rendszerekhez és kerti patakrendszerekhez.
- A műszaki adatok betartása mellett.
- A vízre vonatkozó értékek betartása mellett.

A készülékre a következő korlátozások érvényesek:

- Fürdésre használt tavakban használni tilos.
- A készüléket soha nem szabad vízben kívül más folyadékkal üzemeltetni.
- Soha nem szabad vízfolyás nélkül működtetni.
- Nem szabad vegyszerekkel, élelmiszerekkel, gyúlékony vagy robbanékony anyagokkal együtt alkalmazni.
- Ne csatlakoztassa a házi vízellátásra.
- Nem szabad kisipari- vagy ipari célokra használni.
- Az EMC (elektromágneses összeférhetőségre vonatkozó) irányelv alapján a készülék A osztályú. A készülék lakókörnyezetben rádióhullámok interferenciáját okozhatja. A felhasználó kötelessége megtenni a megfelelő intézkedéseket.

Termékleírás

Áttekintés



AMX0174

- | | |
|---|--|
| 1 | 1. bemenet (szívóoldal) <ul style="list-style-type: none">• Szűrőház a tőfenéken végzett szűréshez víz alá merített felállítás esetén. |
| 2 | 2. bemenet (szívóoldal) <ul style="list-style-type: none">• A tóból származó áramlás csatlakoztatása száraz telepítéshez.• Száraz felállításhoz a szivattyút szűrőház nélkül kell beállítani. |
| 3 | Kimenet (nyomóoldal) <ul style="list-style-type: none">• A tóba visszatérő ágat bekötése (pl. egy patakon keresztül). |
| 4 | Lépcsőzetes gömbcsuklóval a tömlővéghöz. |
| 5 | Lépcsőzetes tömlővég a 2. bementhez (száraz felállítás). |
| 6 | Tömlőbilincsek a tömlők tömlővégekre való rögzítéséhez. |
| 7 | Hálózati kábel csatlakozódugasszal |

A készülék szimbólumai

IP68



A készülék porálló, és 4 méterig vízálló.



A készülék veszélyes lehet szívritmus-szabályozóval rendelkező személyekre.



Óvja a készüléket a közvetlen napfénytől.

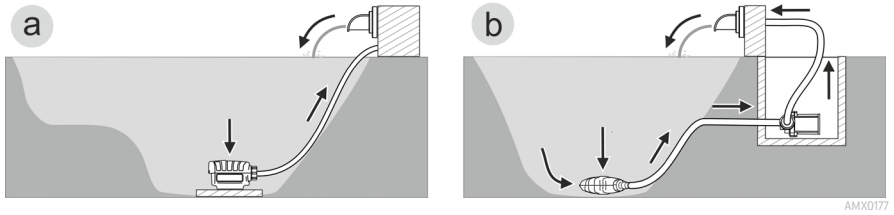


A készüléket ne dobja ki a háztartási hulladékok közé.



Olvassa el a használati útmutatót.

Telepítési változatok



- (a) jelű változat: A szivattyú felállítása vízbe merítve
 - A szivattyú a tóban van elhelyezve.
 - A készülék a szűrőkosáron keresztül szívja be a vizet.
- (b) jelű változat: A szivattyú felállítása szárazon
 - A szivattyú a szűrőkosár nélkül a tavon kívül, de a vízszint alatt van elhelyezve.
 - A készülék különálló szűrőn vagy szkimmeren keresztül szívja be a vizet.

Felállítás és csatlakoztatás

A szivattyú víz alá (vízbe) vagy szárazon (vízen kívül) is telepíthető.

A szivattyú használata csak a vízre vonatkozó értékek betartása mellett megengedett.

FIGYELMEZTETÉS

Halál vagy súlyos sérülések veszélye a készülék úszásra használt tavakban történő üzemeltetésekor. A készülék hibás elektromos alkatrészei miatt a víz veszélyes elektromos feszültség alá kerül.

► A készüléket csak akkor szabad használni, ha nem tartózkodnak személyek a vízben.

VIGYÁZAT

Forgó alkatrészek a szívócsatlakozó és a nyomócsatlakozó területén. Sérülésveszély a csatlakozócsonkba benyúlás esetén.


Különösen vegye figyelembe a következőket: A túlterhelés miatt leállított készülék váratlanul elindulhat!

- Ne nyúljon be a szívócsatlakozó vagy a nyomócsatlakozó nyílásába, ha a hálózati csatlakozódugasz be van dugva.
 - Ha a csatlakozócsonkok működés közben szabadon hozzáférhetők, pl. ha nincsenek tömlők csatlakoztatva, akkor biztosítsa a csonkokat érintésvédelemmel. Az érintés elleni védelem tartozékként kapható.
-

TUDNIVALÓ:

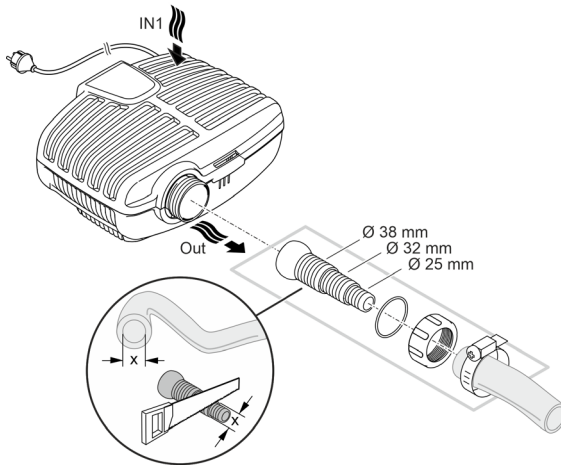
Erősen eliszaposodott víz szállításakor adott esetben gyorsabban kopik a szivattyú járóegysége, és idő előtt ki kell cserélni.

- A szivattyú felállítása előtt alaposan tisztítsa ki a tavat, ill. a medencét.
 - Állítsa fel a szivattyút a tófenék felett. Így csökkenthető az iszapos víz felszívása.
-

-  Ügyeljen arra, hogy a készülék nem vízbe merülő alkatrészeit ne érje közvetlen napfény, mivel az az alkatrészek jelentős felmelegedését okozhatja. Szükség esetén használjon védőburkolatot.

A készülék felállítása vízbe merítve

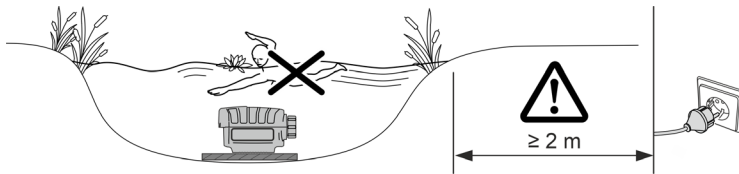
Csatlakoztatás



AMX0003

Még ne illessze a hálózati csatlakozót a dugaszolóaljzatba!

Elhelyezés



AMX0082

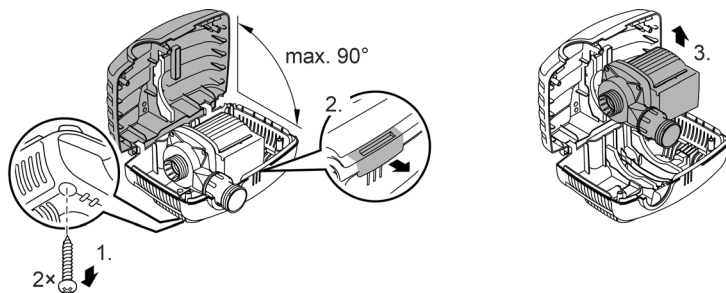
- Állítsa a szivattyút vízszintesen szilárd és iszapmentes aljzatra.
 - Gondoskodjon a szivattyú stabil helyzetéről.
 - Csak akkor üzemeltesse a szivattyút, ha teljesen a víz alá van merítve.
- i** A szivattyút a húzószinór segítségével egyszerűen kihúzhatja a vízből.
- Húzza át a húzószinórt a szűrő alsó részén található kerek nyílásokon keresztül, és csomózza meg.

HU

A készülék száraz felállítása

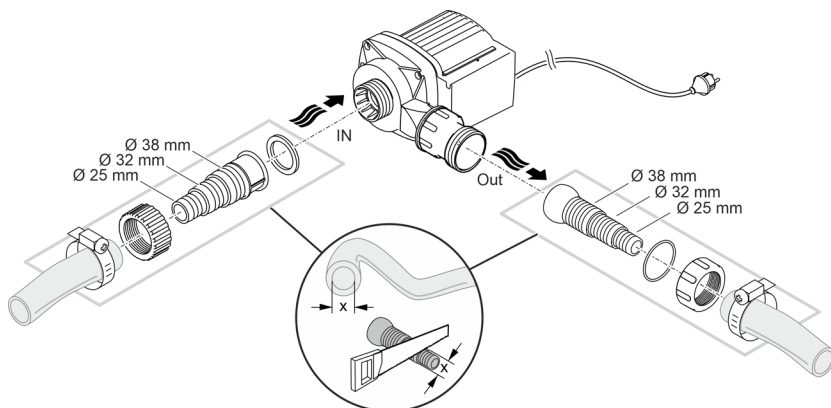
Száraz felállításhoz a szivattyút szűrőház nélkül kell beállítani.

Átszerelés



AMX0175

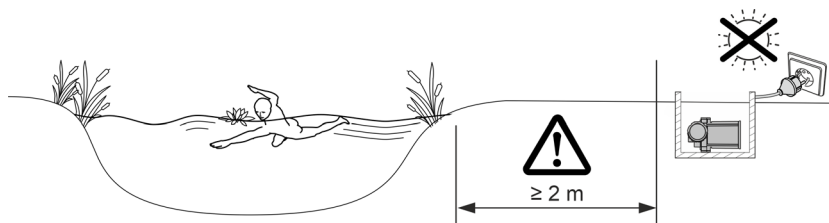
Csatlakoztatás



AMX0005

Még ne illessze a hálózati csatlakozót a dugaszólaljatba!

Elhelyezés



AMX0083

- Állítsa a szivattyút vízszintesen szilárd és iszapmentes aljzatra.
- Gondoskodjon a szivattyú stabil helyzetéről.

Üzembe helyezés

TUDNIVALÓ:

Soha ne csatlakoztassa a szivattyút fényszabályozós világításkapcsolóra. Ellenkező esetben tönkremegy a szivattyú.

TUDNIVALÓ:

A szivattyút nem szabad szárazon futtatni. Ellenkező esetben tönkremegy a szivattyú.

- ▶ Csak akkor üzemeltesse a szivattyút, ha az teljesen a víz alá van merítve és a víz elárasztotta.
-

Bekapcsolás / kikapcsolás

- **Bekapcsolás:** Dugja be a csatlakozódugót a hálózati dugaszoló aljzatba.
 - A készülék azonnal bekapcsol.
- **Kikapcsolás:** Húzza ki a csatlakozódugót a dugaszoló aljzataból.

Environmental Function Control (EFC)

Üzembe helyezéskor a szivattyú előre beprogramozott öntesztet hajt végre (**Environmental Function Control (EFC)**). Ekkor a szivattyú észleli, hogy szárazon fut vagy blokkolódott-e, illetve hogy vízbe van-e merítve. Szárazon futás/blokkolódás esetén a szivattyú kb. 60 – 120 másodperc elteltével automatikusan kikapcsol. Üzemzavar esetén szakítsa meg az áramellátást, „árássza el a szivattyút”, illetve távolítsa el az akadályt. Ezután újból üzembe helyezheti a készüléket.

HU

Tisztítás és karbantartás

⚠ VIGYÁZAT

Sérülésveszély a készülék váratlan elindulása által. A belső felügyeleti funkciók képesek a készüléket automatikusan kikapcsolni és újra bekapcsolni.

▶ A készüléken való munkavégzés előtt húzza ki a hálózati csatlakozódugaszt.

TUDNIVALÓ:

Ne használjon agresszív tisztítószerkeket vagy kémiai oldatokat. Ezek a szerek károsíthatják a házat, hátrányosan befolyásolhatják a készülék működését, valamint ártanak az állatoknak, növényeknek és a környezetnek.

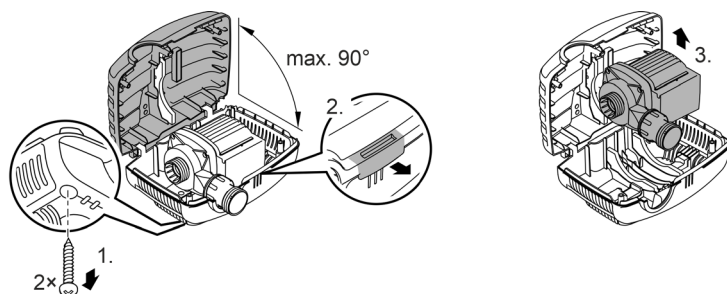
▶ A készüléket lehetőleg tiszta vízzel és puha kefével vagy szivaccsal; makacs szennyeződések esetén az ajánlott tisztítószer alkalmazásával tisztítsa.

A készülék tisztítása

- ❗ A készüléket szükség szerint, de legalább évente 2-szer tisztítsa meg.
- A szivattyún különösen a járóegységet és a szivattyúházat tisztítsa meg.
- Ajánlott tisztítószerke makacs vízkövesedés esetén:
 - OASE PumpClean szivattyútisztító.
 - Ecet- és klórmentes háztartási tisztító.
- A tisztítás után tiszta vízzel alaposan tisztítsa meg az összes alkatrészt.

A szivattyú kiserelése/tisztítása

- Húzza ki a hálózati csatlakozódugaszt és távolítsa el az összes csatlakozót.
- Szerelje szét a készüléket az ábrán látható módon.



AMX0175

- Szerelje össze a készüléket fordított sorrendben.
- Összeszereléskor ellenőrizze, hogy
 - a szivattyú rögzítve van a tartóban.
 - a hálózati kábel a házon lévő hornyon keresztül van kivezetve, és nincs nagyon megtörve, illetve nem csípődött be.

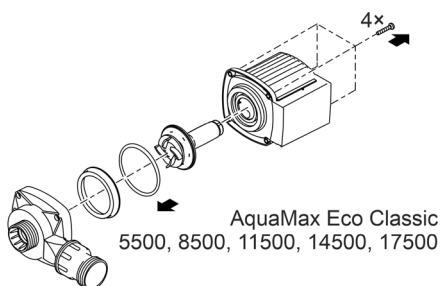
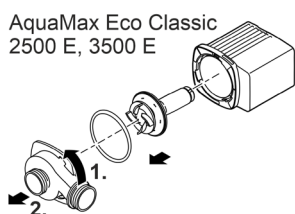
A járóegység tisztítása/cseréje

TUDNIVALÓ:

A járóegység erős mágnest tartalmaz, amely vonzza a mágneses részecskéket (pl. vasforgácsot). A járóegységen maradó részecskék helyrehozhatatlan károkat okozhatnak a járóegységen és a motorblokkon.

► A járóegység beszerelése előtt gondosan szabadítsa meg a rátapadt részecskéktől.

- Szerelje szét a szivattyút az ábrán látható módon.
- Tiszta víz alatt tisztítsa meg az alkatrészeket kefével.
- Ellenőrizze az összes alkatrész sérülését. Cserélje ki a sérült vagy kopott alkatrészeket.
- Szerelje össze fordított sorrendben a szivattyút.



AMX0176

HU

Tárolás/Telelés

Helyezze üzemen kívül a készüléket +4 °C alatti vízhőmérsékletnél vagy legkésőbb akkor, ha fagy várható.

- Alaposan tisztítsa meg a készüléket.
- Ellenőrizze a készüléket a sérülések szempontjából, és szükség esetén cserélje ki a sérült alkatrészeket.
- Tárolja a szivattyút víz alá merítve vagy vízzel töltve fagymentes környezetben. Ennek során a hálózati csatlakozót nem szabad a vízbe meríteni!

Hibaelhárítás

Üzemzavar	Ok	Megoldás
A szivattyú nem indul el.	Hiányzik a hálózati feszültség.	Ellenőrizze a hálózati feszültséget.
	A betápláló vezetékek megtörték.	Fektesse törésmentesen a betápláló vezetékeket.
	El van tömődve a betápláló vezeték.	Ellenőrizze/ tisztítsa meg a betápláló vezetékeket.
	A járóegység blokkolva van.	Szüntesse meg a blokkolódást, ellenőrizze, hogy a járóegység könnyen jár-e.
A szivattyú nem szállít. A szállított mennyiség nem elegendő.	A szűrőház eldugult.	Tisztítsa ki a szűrőtokokat.
	Túl nagy veszteség a betápláló-vezetékben.	Vegye a tömlő hosszát a szükséges minimumra, távolítsa el a szükségtelen összekötő elemeket
	A járóegység nehezen forog.	Ellenőrizze, hogy a járóegység könnyen jár-e.
A szivattyú rövid működés után lekapcsol.	A víz nagyon elszennyeződött.	Tisztítsa ki a szivattyút.
	A járóegység blokkolva van.	Szüntesse meg a blokkolódást, ellenőrizze, hogy a járóegység könnyen jár-e.
	A szivattyú kiszáradt.	Ellenőrizze/ tisztítsa meg a betápláló vezetékeket.
	A víz hőmérséklete túl magas.	Tartsa be a maximálisan megengedett vízhőmérsékletet.

Műszaki adatok

Készülékadatok

AquaMax Eco Classic		2500 E	3500 E	5500	8500	
Csatlakoztatási feszültség	V AC			220 ... 240		
Hálózati frekvencia	Hz	50	50	50	50	
Max. teljesítményfelvétel	W	23	35	60	80	
Max. szállítási teljesítmény	l/ó	2600	3500	5300	8300	
Max. szállítási magasság	m	2,2	2,6	2,8	3,2	
Védettségi fokozat		IP68	IP68	IP68	IP68	
Max. merülési mélység	m	4	4	4	4	
Szívóoldal	Menet	G1	G1	G1½	G1½	
	Tömlőcsatlakozó	mm	25, 32, 38	25, 32, 38	25, 32, 38	25, 32, 38
Nyomóoldal	Menet	G1	G1	G1½	G1½	
	Tömlőcsatlakozó	mm	25, 32, 38	25, 32, 38	25, 32, 38	25, 32, 38
Max. szemcseméret, durva szennyeződés	mm	8	8	8	8	
Szűrő beömlési felület	cm ²	810	810	810	810	
Víz hőmérséklet (felállítás a víz alá merítve)	Üzem közben	°C	+4... +35	+4... +35	+4... +35	+4... +35
	Üzemen kívül	°C	+4... +35	+4 ... +35	+4 ... +35	+4 ... +35
Környezeti hőmérséklet (száraz felállítás)	Üzem közben és konvekció esetén	°C	+4 ... +30	+4 ... +30	+4 ... +30	+4 ... +30
	Üzem közben és kényszerhűtés esetén	°C	+4 ... +40	+4 ... +40	+4 ... +40	+4 ... +40
Méretek	Hossz	mm	280	280	280	280
	Szélesség	mm	230	230	230	230
	Magasság	mm	140	140	140	140
Csatlakozó kábel hossza	m	10	10	10	10	
Súly	kg	2,8	3,0	3,2	4,4	

AquaMax Eco Classic		11500	14500	17500	
Csatlakoztatási feszültség		V AC	220 ... 240		
Hálózati frekvencia		Hz	50	50	50
Max. teljesítményfelvétel		W	100	135	170
Max. szállítási teljesítmény		l/ó	11000	13600	17400
Max. szállítási magasság		m	3,3	3,4	3,7
Védettségi fokozat			IP68	IP68	IP68
Max. merülési mélység		m	4	4	4
Szívóoldal	Menet		G1½	G1½	G1½
	Tömlőcsatlakozó	mm	25, 32, 38	25, 32, 38	25, 32, 38
Nyomóoldal	Menet		G2	G2	G2
	Tömlőcsatlakozó	mm	25, 32, 38	25, 32, 38	25, 32, 38
Max. szemcseméret, durva szennyeződés		mm	8	8	8
Szűrő beömlési felület		cm ²	810	810	810
Víz hőmérséklet (felállítás a víz alá mérítve)	Üzem közben	°C	+4 ... +35	+4 ... +35	+4 ... +35
	Üzemen kívül	°C	+4 ... +35	+4 ... +35	+4 ... +35
Környezeti hőmérséklet (száraz felállítás)	Üzem közben és konvekció esetén	°C	+4 ... +30	+4 ... +30	+4 ... +30
	Üzem közben és kényszerhűtés esetén	°C	+4 ... +40	+4 ... +40	+4 ... +40
Méretek	Hossz	mm	280	280	280
	Szélesség	mm	230	230	230
	Magasság	mm	140	140	140
Csatlakozó kábel hossza		m	10	10	10
Súly		kg	5,0	5,0	5,3

Megengedett értékek a vízre vonatkozóan

		Friss víz, tóvíz
ph-érték		6,8 ... 8,5
Keménység	°dH	8 ... 15
Szabad klór	mg/l	<0,3
Klorid tartalom	mg/l	<250
Sótartalom	%	<0,4
Teljes visszamaradó szilíciumdioxid	mg/l	<50
Hőmérséklet	°C	+4 ... +35

Kopóalkatrészek

- Járóegység

Megsemmisítés

TUDNIVALÓ:

A készüléket nem szabad háztartási hulladékként ártalmatlanítani.

- ▶ A készüléket az erre szolgáló visszavételi rendszeren keresztül adja le ártalmatlanításra.
- ▶ Ha bármilyen kérdése van, forduljon a helyi hulladékkezelő vállalathoz. Ott tájékoztatást kap a készülék megfelelő ártalmatlanításáról.
- ▶ A kábel levágásával tegye használhatatlanná a készüléket.

OSTRZEŻENIE

- ▶ Przed włożeniem rąk do wody należy odłączyć od sieci prądowej wszystkie urządzenia elektryczne znajdujące się w wodzie. W przeciwnym razie grożą ciężkie obrażenia a nawet śmiertelne w wyniku porażenia prądem.
 - ▶ Urządzenie może być używane przez dzieci od 8 lat i ponadto przez osoby o ograniczonych fizycznych i umysłowych zdolnościach, albo nie posiadających niezbędnego doświadczenia i wiedzy, gdy będą one pod nadzorem osoby odpowiedzialnej za bezpieczeństwo użytkownika tego urządzenia lub zostaną odpowiednio przez nią poinstruowane i poinformowane o wynikających stąd zagrożeniach. Dzieciom zabrania się zabawy z tym urządzeniem. Czyszczenie ani czynności serwisowe użytkownika nie mogą być wykonywane przez dzieci bez nadzoru osoby dorosłej.
-

Przepisy bezpieczeństwa

Przyłącza elektryczne

- W stosunku do instalacji elektrycznych na zewnątrz budynków obowiązują specjalne przepisy. Wykonanie instalacji elektrycznej jest dozwolone tylko specjalistom elektrykom.
 - Specjalistą elektrykiem jest osoba, która w oparciu o swoje wykształcenie, wiedzę i doświadczenie jest uprawniona do wykonania instalacji elektrycznych na zewnątrz budynków. Ponadto potrafi rozpoznać możliwe zagrożenia i przestrzega regionalnych i krajowych norm, przepisów i zarządzeń.
 - W przypadku pytań i problemów należy zwrócić się do specjalisty elektryka.
- Urządzenie podłączyć tylko wtedy, gdy parametry elektryczne urządzenia i zasilania energią są zgodne.
- Urządzenie może być podłączane tylko do prawidłowo zainstalowanego gniazdka. Urządzenie musi być zabezpieczone poprzez urządzenie ochronne prądowe, ze znamionowym prądem upływowym wynoszącym maksymalnie 30 mA.
- Przedłużacze przewodów i rozdzielacze prądu (np. listwy z gniaздkami) muszą być przeznaczone do użytkowania na wolnym powietrzu (zabezpieczone przed rozpryskami wody).
- Otwarte gniazdka i wtyczki należy chronić przed wilgocią.

Bezpieczna eksploatacja

- Nie używać tego urządzenia, gdy przewody elektryczne lub obudowa są uszkodzone.
- Uszkodzonego przewodu podłączeniowego nie można wymienić. Urządzenie oddać do utylizacji.
- Zespół wirnika w urządzeniu posiada magnes wytwarzający silne pole magnetyczne, które może negatywnie wpłynąć na stymulatory pracy serca lub implantowane defibrylatory (ICD). Pomiędzy implantem a magnesem należy utrzymywać odstęp co najmniej 0,2 m.
- Nie podnosić ani nie ciągnąć urządzenia za przewód elektryczny.
- Przewody należy układać w sposób zabezpieczający je przed uszkodzeniami i tak, żeby uniknąć możliwości potknięcia się o nie.
- Nigdy nie dokonywać przeróbek technicznych urządzenia na własną rękę.
- Przy urządzeniu wykonywać tylko te czynności, które są opisane w tej instrukcji.
- Należy stosować tylko oryginalne części zamienne i akcesoria.
- W razie wystąpienia problemów prosimy zwrócić się do autoryzowanego serwisu lub do firmy OASE.

Zastosowanie zgodne z przeznaczeniem

Wyrób opisywany w niniejszej instrukcji należy użytkować wyłącznie w następujący sposób:

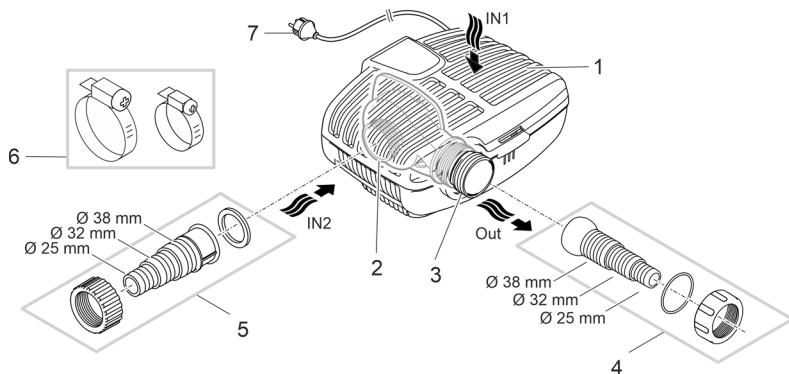
- Do pompowania zwykłej wody stawowej do układów filtrów, wodospadów i strumieni.
- W warunkach zgodnych z danymi technicznymi.
- W warunkach dotrzymania dozwolonych parametrów wody.

W stosunku do tego urządzenia obowiązują następujące ograniczenia:

- Nie użytkować w stawach kąpielowych.
- Nigdy nie używać do pompowania innych cieczy niż woda.
- Nigdy nie użytkować urządzenia bez przepływu wody.
- Nie użytkować połączeniu z chemikaliami, artykułami spożywczymi, substancjami łatwopalnymi lub wybuchowymi.
- Nie podłączać do domowej instalacji wodnej.
- Nie nadaje się do celów rzemieślniczych ani przemysłowych.
- Według EMV (tolerancja elektromagnetyczna) urządzenie spełnia wymagania klasy A. W obrębie obszaru zamieszkałego urządzenie stanowi źródło zakłóceń elektromagnetycznych. Do obowiązku użytkownika należy podjęcie stosownych działań zapobiegawczych.

Opis produktu

Przegląd



- 1 Wlot 1 (strona ssania)
 - Obudowa filtra do filtrowania dna stawu przy ustawieniu w sposób zanurzony.
- 2 Wlot 2 (strona ssania)
 - Przyłączy do odprowadzania warstwy wierzchniej stawu przy ustawieniu w suchym miejscu.
 - Przy ustawieniu w suchym miejscu, pompa musi być ustawiona bez obudowy filtra.
- 3 Wylot (strona ciśnienia)
 - Podłączenie obiegu powrotnego do stawu (np. w postaci strumyka).
- 4 Stopniowana końcówka węża z przegubem kulowym wylotu.
- 5 Stopniowana końcówka węża dla wlotu 2 (ustawienie w suchym miejscu).
- 6 Opaski zaciskowe go węży do przymocowania węży do końcówek.
- 7 Kabel sieciowy z wtyczką

Symbole na urządzeniu

IP68


4.0 m

Urządzenie jest pyłoszczelne i wodoszczelne aż do głębokości 4 m.



Możliwość wystąpienia zagrożeń dla osób ze stymulatorami pracy serca.



Urządzenie należy chronić przed bezpośrednim działaniem promieni słonecznych.



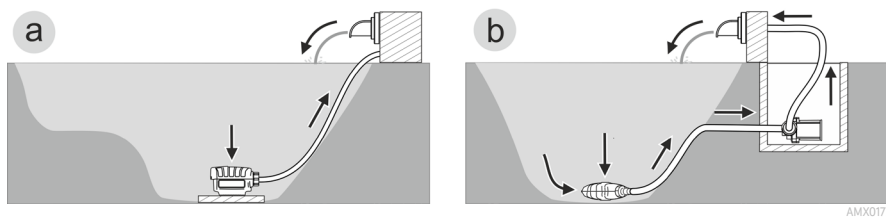
Nie wyrzucać tego urządzenia do zwykłych odpadów komunalnych.



Przeczytaj instrukcję użytkownika.

PL

Wersja zainstalowania



AMX0177

- Wersja (a): Ustawienie pompy w sposób zanurzony
 - Pompa jest umieszczona w stawie.
 - Woda jest zasysana poprzez kosz filtrujący (filtrowanie dna stawu).
- Wersja (b): Ustawienie pompy w suchym miejscu
 - Pompę bez kosza filtrującego należy ustawić poza obrębem stawu, ale poniżej lustra wody.
 - Woda jest zasysana poprzez filtr peryferyjny lub skimmer.

Ustawienie i podłączenie

Pompę można ustawić w pozycji zanurzonej (w wodzie) albo w suchym miejscu (na zewnątrz stawu).

Użytkowanie pompy jest dozwolone tylko w warunkach dotrzymania dozwolonych parametrów wody.

OSTRZEŻENIE

Śmierć lub ciężkie obrażenia ciała w razie eksploatacji urządzenia w stawie pływackim. Uszkodzenie elementów elektrycznych urządzenia spowoduje, że woda zacznie przewodzić prąd elektryczny o niebezpiecznym napięciu.

► Urządzenie użytkować tylko wtedy, gdy nikt nie przebywa w wodzie.

OSTROŻNIE

Obracające się części w obrębie króćca zasysania i króćca ciśnieniowego. Możliwość odniesienia obrażeń, w razie włożenia rąk do króćców.


Należy pamiętać szczególnie o tym, że: Urządzenie zatrzymane z powodu przeciążenia może nieoczekiwanie ruszyć!

- Nie wkładać rąk do otworu króćca ssania lub króćca ciśnieniowego, gdy wtyczka sieciowa jest włożona do gniazdka.
- Jeżeli podczas pracy dostęp do króćców jest możliwy, np. gdy nie są podłączone węże, to należy zastosować osłonę króćców chroniącą przed włożeniem rąk. Osłonę króćców chroniącą przed włożeniem rąk można nabyć jako akcesoria.

WSKAZÓWKA

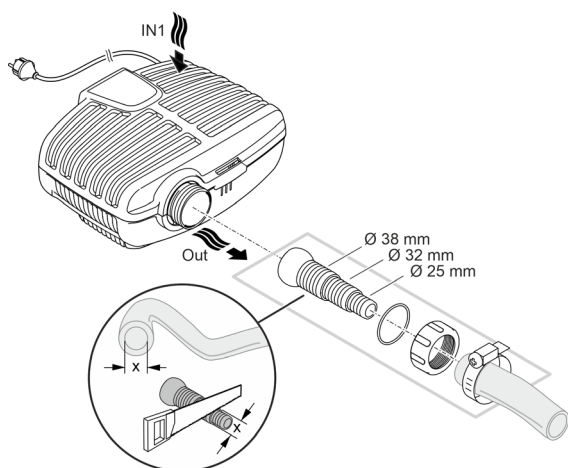
Przy tłoczeniu mocno zanieczyszczonej wody dochodzi do szybszego zużycia wirnika pompy, co oznacza jego przedwczesną wymianę.

- Przed ustawieniem pompy należy gruntownie wyczyścić staw lub zbiornik.
- Pompę należy ustawić w podwyższonym miejscu nad dnem stawu. W ten sposób można zredukować zasysanie wody zanieczyszczonej szlamem.

-  Chronić przed bezpośrednim działaniem promieni słonecznych niezanurzonych podzespołów urządzenia, ponieważ mogą ulec silnemu rozgrzaniu. W razie potrzeby zastosować osłonę ochronną.

Ustawianie urządzenia pod wodą

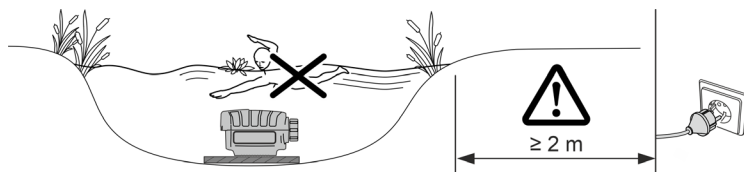
Podłączenie



AMX0003

Jeszcze nie włożyć wtyczki sieciowej do gniazdka!

Ustawienie



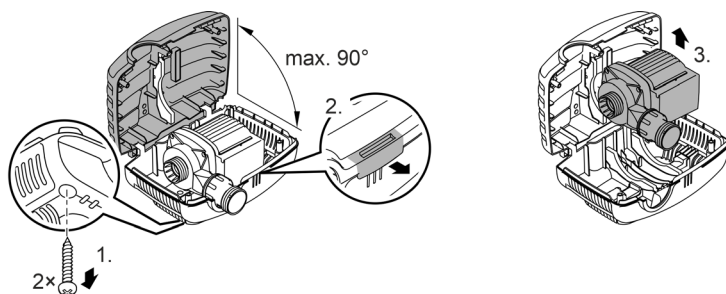
AMX0082

- Urządzenie należy ustawić poziomo na twardym podłożu bez osadów szlamu.
 - Zadbać o stabilne ustawienie pompy.
 - Pompę użytkować tylko wtedy, gdy jest całkowicie zanurzona w wodzie.
- ❗ Za pomocą linki pociągowej można łatwo wyciągnąć pompę z wody.
- Linkę pociągową przeciągnąć przez okrągłe otwory w dolnej części obudowy filtra i związać na supeł.

Ustawianie urządzenia w suchym miejscu

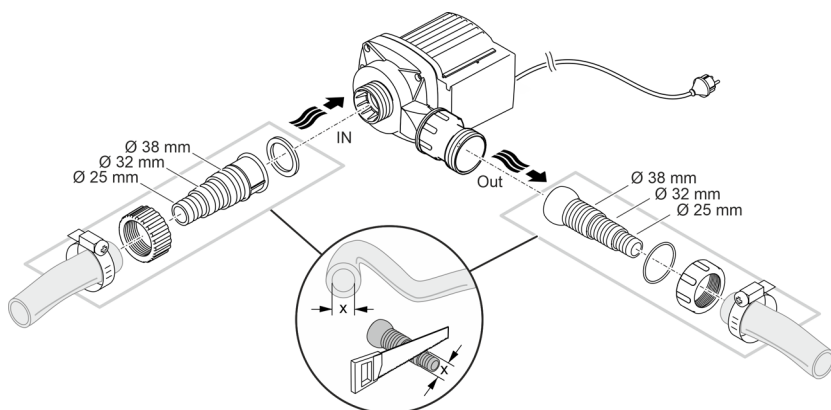
Przy ustawieniu w suchym miejscu, pompa musi być ustawiona bez obudowy filtra.

Przebudowanie



AMX0175

Podłączenie

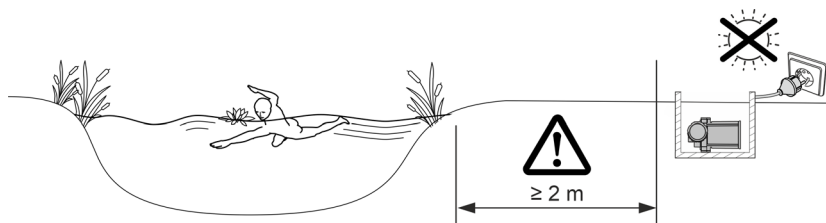


PL

AMX0005

Jeszcze nie włożyć wtyczki sieciowej do gniazdka!

Ustawienie



AMX0083

- Urządzenie należy ustawić poziomo na twardym podłożu bez osadów szlamu.
- Zadbaj o stabilne ustawienie pompy.

Rozruch

WSKAZÓWKA

Nigdy nie podłączać pompy do ściemniacza. W przeciwnym razie pompa ulegnie zniszczeniu.

WSKAZÓWKA

Pompa nie może pracować na sucho. W przeciwnym razie pompa ulegnie zniszczeniu.

- ▶ Pompę użytkować tylko wtedy, gdy jest zanurzona w wodzie lub w niej pływa.
-

Włączenie / wyłączenie

- **Włączanie:** Wtyczkę sieciową włożyć do gniazdka.
 - Urządzenie włącza się natychmiast.
- **Wyłączenie:** Wtyczkę sieciową wyjąć z gniazdka.

Environmental Function Control (EFC)

Po uruchomieniu pompa automatycznie przeprowadza wstępnie zaprogramowaną autodiagnozę (**Environmental Function Control (EFC)**). Pompa rozpoznaje przy tym bieg na sucho / zablokowanie lub zanurzenie w wodzie. W przypadku pracy na sucho / przy zablokowaniu pompa wyłącza się automatycznie po upływie od 60 do 120 sekund. W razie wystąpienia usterki przerwać zasilanie prądowe i "zalać pompę" lub usunąć przeszkodę. Następnie można na powrót uruchomić urządzenie.

Czyszczenie i konserwacja

⚠ OSTROŻNIE

Niebezpieczeństwo skaleczenia przez niespodziewane uruchomienie. Funkcje monitoringu znajdujące się wewnątrz urządzenia mogą spowodować wyłączenie i samoczynne włączenie urządzenia.

▶ Przed przystąpieniem do wykonywania czynności przy urządzeniu wyciągnąć wtyczkę sieciową.

WSKAZÓWKA

Nie używać żadnych agresywnych środków czyszczących ani roztworów chemicznych. Te środki mogą spowodować uszkodzenie obudowy, negatywnie wpłynąć na działanie urządzenia i szkodliwie wpłynąć na zwierzęta, rośliny i środowisko naturalne.

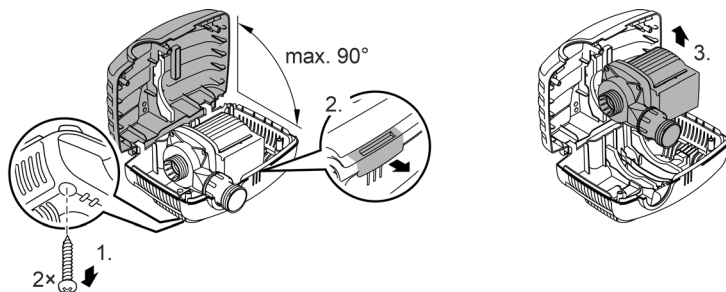
▶ Urządzenie umyć możliwie czystą wodą i miękką szczoteczką albo gąbką. W przypadku trudnych do usunięcia zanieczyszczeń zaleca się skorzystanie z zalecanych środków czyszczących.

Czyszczenie urządzenia

- ⓘ Urządzenie czyścić nie tylko w razie potrzeby, ale co najmniej 2 razy w roku.
- Szczególnie starannie należy wyczyścić obudowę pompy oraz zespół wirnika.
- W przypadku trudnych do usunięcia osadów wapna zaleca się stosowanie następujących środków czyszczących:
 - Środek czyszczący PumpClean marki OASE.
 - Środek czyszczący dla gospodarstwa domowego nie zawierający octu ani chloru.
- Po oczyszczeniu starannie spłukać wszystkie części czystą wodą.

Wymontowanie i czyszczenie pompy

- Wyciągnąć wtyczkę sieciową i odłączyć wszystkie przyłącza.
- Rozłożyć urządzenie tak, jak pokazano na rysunku.



AMX0175

- Urządzenie należy zmontować w chronologicznie odwrotnej kolejności.
- Podczas montowania należy sprawdzić, czy
 - pompa została zamocowana w uchwycie.
 - kabel sieciowy jest wyprowadzony przez rowek i nie jest mocno załamany lub zaciśnięty.

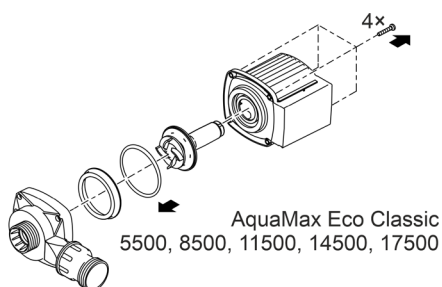
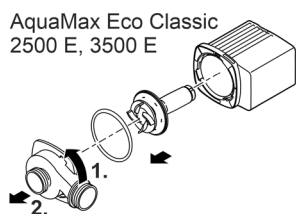
Czyszczenie/wymiana zespołu wirnika

WSKAZÓWKA

Zespół wirnika posiada silny magnes, który przyciąga cząsteczki magnetyczne (np. wióry żelaza). Pozostawienie cząstek może spowodować nieodwracalne uszkodzenie zespołu wirnika i bloku silnika.

► Przed zamontowaniem zespołu wirnika należy starannie oczyścić z przyklejonych cząstek zanieczyszczeń.

- Rozłożyć pompę tak, jak pokazano na rysunku.
- Oczyścić podzespoły szczotką pod bieżącą, czystą wodą.
- Sprawdzić wszystkie części pod kątem uszkodzeń. Wymienić uszkodzone lub zużyte części.
- Pompę należy zmontować w chronologicznie odwrotnej kolejności.



AMX0176

Magazynowanie / Przechowywanie w okresie zimowym

Urządzenie należy wyłączyć z eksploatacji, gdy temperatura wody spadnie poniżej +4°C lub najpóźniej po prognozie wystąpienia przymrozków.

- Dokładnie wyczyścić urządzenie.
- Skontrolować urządzenie pod kątem uszkodzeń i w razie potrzeby wymienić uszkodzone elementy.
- Pompę należy przechowywać w stanie zanurzonym lub napełnioną wodą w miejscu nienarażonym na działanie mrozu. Nie zanurzać wtyczki sieciowej w wodzie!

Usuwanie usterek

Usterka	Przyczyna	Środki zaradcze
Pompa nie uruchamia się	Brak napięcia sieciowego	Sprawdzić napięcie sieciowe
	Załamane przewody	Przewody ułożyć bez mocnych zagięć
	Przewody zatkane	Skontrolować i wyczyścić przewody doprowadzające
	Zablokowany zespół wirnikowy	Usunąć przyczynę zablokowania, sprawdzić łatwość poruszania się zespołu wirnika
Pompa nie tłoczy Niewystarczające natężenie przepływu	Zatkana obudowa filtra	Wyczyścić obudowę filtra
	Za duże opory przepływu w przewodach zasilających	Wężę skrócić do niezbędnego minimum, usunąć niepotrzebne części łączące
	Wysokie opory ruchu zespołu wirnikowego	Sprawdzić łatwość poruszania się jednostki wirnikowej
Pompa wyłącza się po krótkim czasie pracy	Woda jest mocno zanieczyszczona	Wyczyścić pompę
	Zablokowany zespół wirnikowy	Usunąć przyczynę zablokowania, sprawdzić łatwość poruszania się zespołu wirnika
	Pompa pracowała na sucho	Skontrolować i wyczyścić przewody doprowadzające
	Zbyt wysoka temperatura wody	Przestrzegać maksymalnej dopuszczalnej temperatury wody.

Dane techniczne

Specyfikacja urządzenia

AquaMax Eco Classic		2500 E	3500 E	5500	8500	
Napięcie przyłącza	V AC	220 ... 240				
Częstotliwość sieci	Hz	50	50	50	50	
Maks. pobór mocy	W	23	35	60	80	
Max. wydajność pompowania	l/h	2600	3500	5300	8300	
Max. wysokość pompowania	m	2,2	2,6	2,8	3,2	
Stopień ochrony		IP68	IP68	IP68	IP68	
Maks. głębokość zanurzenia	m	4	4	4	4	
Strona ssania	Gwint	G1	G1	G1½	G1½	
	Przyłącze węża	mm	25, 32, 38	25, 32, 38	25, 32, 38	25, 32, 38
Strona ciśnienia	Gwint	G1	G1	G1½	G1½	
	Przyłącze węża	mm	25, 32, 38	25, 32, 38	25, 32, 38	25, 32, 38
Maks. wielkość uziarnienia dużych zanieczyszczeń	mm	8	8	8	8	
Powierzchnia dopływu filtra	cm ²	810	810	810	810	
Temperatura wody (ustawienie w sposób zanurzony)	Podczas eksploatacji	°C	+4... +35	+4... +35	+4... +35	+4... +35
	Po wyłączeniu	°C	+4... +35	+4 ... +35	+4 ... +35	+4 ... +35
Temperatura otoczenia (ustawienie w suchym miejscu)	Podczas eksploatacji i konwekcja	°C	+4 ... +30	+4 ... +30	+4 ... +30	+4 ... +30
	Podczas eksploatacji i wymuszone chłodzenie	°C	+4 ... +40	+4 ... +40	+4 ... +40	+4 ... +40
Wymiary	Długość	mm	280	280	280	280
	Szerokość	mm	230	230	230	230
	Wysokość	mm	140	140	140	140
Długość kabla podłączeniowego	m	10	10	10	10	
Masa	kg	2,8	3,0	3,2	4,4	

AquaMax Eco Classic			11500	14500	17500
Napięcie przyłącza		V AC		220 ... 240	
Częstotliwość sieci		Hz	50	50	50
Maks. pobór mocy		W	100	135	170
Max. wydajność pompowania		l/h	11000	13600	17400
Max. wysokość pompowania		m	3,3	3,4	3,7
Stopień ochrony			IP68	IP68	IP68
Maks. głębokość zanurzenia		m	4	4	4
Strona ssania	Gwint		G1½	G1½	G1½
	Przyłącze węża	mm	25, 32, 38	25, 32, 38	25, 32, 38
Strona ciśnienia	Gwint		G2	G2	G2
	Przyłącze węża	mm	25, 32, 38	25, 32, 38	25, 32, 38
Maks. wielkość uziarnienia dużych zanieczyszczeń		mm	8	8	8
Powierzchnia dopływu filtra		cm ²	810	810	810
Temperatura wody (ustawienie w sposób zanurzony)	Podczas eksploatacji	°C	+4 ... +35	+4 ... +35	+4 ... +35
	Po wyłączeniu	°C	+4 ... +35	+4 ... +35	+4 ... +35
Temperatura otoczenia (ustawienie w suchym miejscu)	Podczas eksploatacji i konwekcja	°C	+4 ... +30	+4 ... +30	+4 ... +30
	Podczas eksploatacji i wymuszone chłodzenie	°C	+4 ... +40	+4 ... +40	+4 ... +40
Wymiary	Długość	mm	280	280	280
	Szerokość	mm	230	230	230
	Wysokość	mm	140	140	140
Długość kabla podłączeniowego		m	10	10	10
Masa		kg	5,0	5,0	5,3

Dopuszczalne parametry wody

Świeża woda, woda stawowa		
Odczyn pH		6.8 ... 8.5
Twardość	°dH	8 ... 15
Chlor wolny	mg/l	<0,3
Zawartość chlorków	mg/l	<250
Zawartość soli	%	<0,4
Sucha pozostałość	mg/l	<50
Temperatura	°C	+4 ... +35

Części ulegające zużyciu

- Jednostka wirnikowa

Usuwanie odpadów

WSKAZÓWKA

Urządzenia nie wolno wyrzucać do pojemnika na odpady komunalne.

- ▶ Urządzenie należy oddać w wyznaczonym punkcie zbiórki surowców wtórnych.
- ▶ W razie wystąpienia pytań prosimy zwrócić się do lokalnego przedsiębiorstwa gospodarki odpadami. Tak można otrzymać informacje o prawidłowej utylizacji urządzenia.
- ▶ Przed przystąpieniem do utylizacji należy odciąć przewód zasilający urządzenia.

VAROVÁNÍ

- ▶ Dříve než sáhnete do vody, odpojte všechny elektrické přístroje od elektrického proudu. V opačném případě hrozí vážné nebo smrtelné úrazy následkem zasažení elektrickým proudem.
 - ▶ Tento přístroj smí používat děti od 8 let a osoby se sníženými tělesnými, sensorickými nebo mentálními schopnostmi nebo s nedostatečnými zkušenostmi a znalostmi pouze v případě, že jsou pod dohledem, nebo že jsou poučeny o bezpečném používání přístroje a chápou nebezpečí, která z tohoto použití vyplývají. Děti si nesmí s přístrojem hrát. Čištění a užitelská údržba nesmí být prováděna dětmi bez dozoru.
-

Bezpečnostní pokyny

Přípojka elektrické energie

- Na elektroinstalaci ve venkovním prostředí se vztahují zvláštní předpisy. Elektroinstalaci smí provést výhradně elektrikář.
 - Elektrikář má z důvodu svého odborného vzdělání, znalostí a zkušeností kvalifikaci a smí provádět elektroinstalační práce ve venkovním prostředí. Elektrikář dokáže rozpoznat možná rizika a zajistí dodržení místních a národních norem, předpisů a ustanovení.
 - S případnými otázkami a potížemi se obraťte na kvalifikovaného elektrikáře.
- Přístroje zapojujte pouze tehdy, shodují-li se elektrické údaje přístroje s dostupným napájením.
- Přístroj připojte pouze do zásuvky instalované v souladu s předpisy. Přístroj musí být zajištěn pomocí ochranného zařízení chybného proudu s reakčním proudem maximálně 30 mA.
- Prodlužovací vedení a elektrický rozvaděč (např. zásuvkový systém) musí být určeny k užití ve venkovním prostředí (odstřikující voda).
- Chraňte otevřené zástrčky a zásuvky před vlhkostí.

Bezpečný provoz

- Nepoužívejte přístroj, pokud jsou poškozeny elektrické vodiče nebo kryt.
- Poškozený přívodní kabel nelze vyměnit. Zlikvidujte přístroj.
- Rotorová jednotka v přístroji obsahuje magnet se silným magnetickým polem, které může ovlivnit kardiostimulátory nebo implantované defibrilátory (ICD). Dodržujte mezi implantátem a magnetem bezpečnostní vzdálenost minimálně 0,2 m.
- Přístroj nepřenášejte ani netahejte za elektrické vodiče.
- Pokládejte vodiče tak, aby byly chráněny před poškozením a nikdo o ně nemohl zakopnout.
- Nikdy neprovádějte technické změny na přístroji.
- Provádějte na přístroji pouze činnosti, popisované v tomto návodu.
- Používejte pouze originální náhradní díly a příslušenství.
- Při potížích kontaktujte autorizovaný zákaznický servis nebo společnost OASE.

Použití v souladu s určeným účelem

Výrobek, popsaný v tomto návodu, používejte pouze následujícím způsobem:

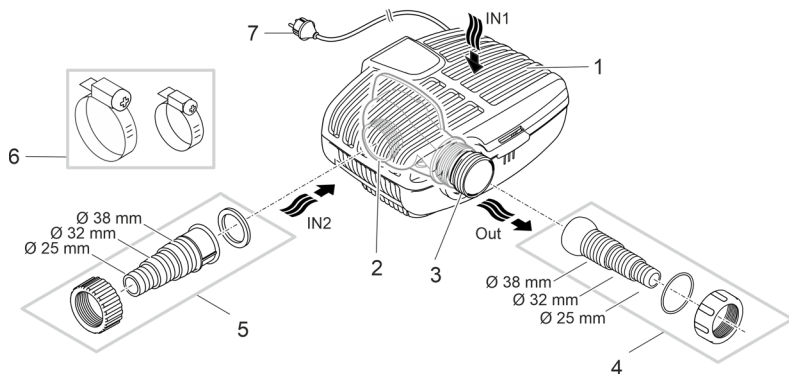
- Pro čerpání normální rybníční vody pro filtrační systémy, systémy vodopádů a potoků.
- Při dodržení technických údajů.
- Při dodržení dovolených hodnot vody.

Pro přístroj platí následující omezení:

- Nepoužívat ve vodách určených pro plavání.
- Nikdy nepoužívejte jiné kapaliny než vodu.
- Nikdy neprovozujte bez průtoku vody.
- Nepoužívat ve spojení s chemikáliemi, potravinami, lehce zápalnými nebo výbušnými látkami.
- Nenapojte na domácí zásobování vodou.
- Nepoužívat pro komerční nebo průmyslové účely.
- Podle EMC (elektromagnetická kompatibilita) se jedná o přístroj třídy A. V obytných oblastech může být přístroj zdrojem rádiových rušivých signálů. Je na uživateli, aby přijal vhodná opatření.

Popis výrobku

Přehled



AMX0174

- | | |
|---|---|
| 1 | Vstup 1 (strana sání) <ul style="list-style-type: none">• Těleso filtru k filtrování dna jezírka při ponorné instalaci. |
| 2 | Vstup 2 (strana sání) <ul style="list-style-type: none">• Přípojka přítoku z jezírka při suché instalaci.• Pro suchou instalaci musí být čerpadlo instalováno bez tělesa filtru. |
| 3 | Výstup (výtláčná strana) <ul style="list-style-type: none">• Přípojka vratného toku do jezírka (např. z potůčku). |
| 4 | Stupňovité hadicové hrdlo s kulovým kloubem pro výstup. |
| 5 | Stupňovité hadicové hrdlo pro vstup 2 (suchá instalace). |
| 6 | Hadicové spony k upevnění hadic na hadicové vsuvky. |
| 7 | Sítový kabel se sítovou zástrčkou |

Symbyly na přístroji

IP68

4.0 m

Přístroj je prachotěsný a vodotěsný do 4 m.



Možná nebezpečí pro osoby s kardiostimulátory.



Chraňte přístroj před vlhkostí a přímým slunečním zářením.

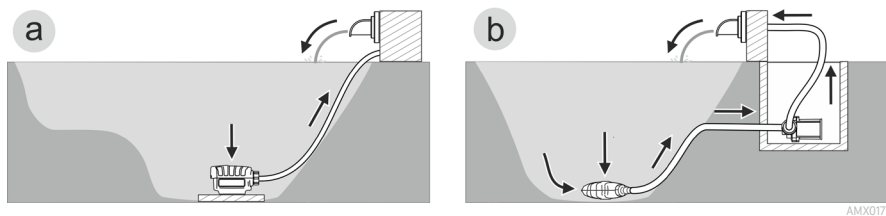


Nelikvidujte přístroj v běžném komunálním odpadu.



Přečtěte si návod k použití.

Varianty instalace



AMX0177

- Varianta (a): Instalace čerpadla ponořeného ve vodě
 - Čerpadlo je umístěno v jezírku.
 - Voda je nasávána přes filtrační koš (filtrace dna jezírka).
- Varianta (b): Instalace čerpadla na suchém místě
 - Čerpadlo je instalováno bez filtračního koše mimo jezírku, ale pod hladinou vody.
 - Voda je nasávána přes satelitní filtr nebo hladinový sběrač.

Instalace a připojení

Čerpalo může být instalováno buď ponořené (ve vodě) nebo na suchu (mimo vodu) budou. Použití čerpadla je přípustné jen za dodržování uvedených parametrů vody.

VAROVÁNÍ

Těžká zranění nebo smrt při provozu přístroje v koupacím rybníku. Kvůli vadným částem elektrického zařízení se vystavuje voda nebezpečnému elektrickému napětí.

► Přístroj provozujte pouze tehdy, pokud se ve vodě nezdržují žádné osoby.

POZOR

Rotující součásti v prostoru sacího hrdla a výtlačného hrdla. Hrozí úrazy, pokud sáhnete do hrdla.

Zejména dodržujte následující: Zařízení zastavené z důvodu přetížení se může neočekávaně opět spustit!

- Nesahejte do otvoru hrdla sání nebo výtlačku, pokud je elektrická zástrčka zapojená do zásuvky.
 - Pokud jsou hrdla za provozu volně přístupná, např. pokud nejsou připojeny žádné hadice, zajistěte hrdla ochranou proti nebezpečnému dotyku. Ochrana proti nebezpečnému dotyku je dostupná formou příslušenství.
-

UPOZORNĚNÍ

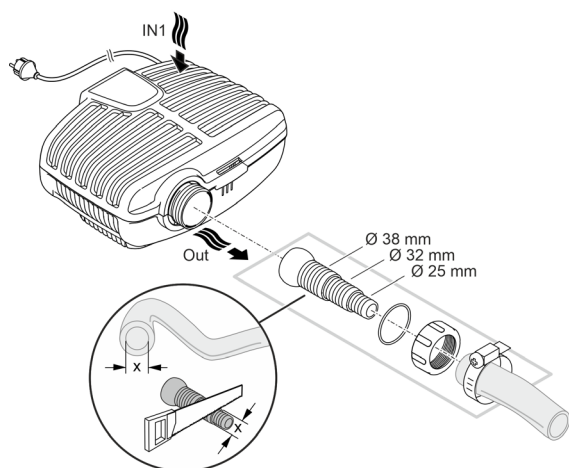
Při čerpání silně bahnitě vody se případně oběžná jednotka čerpadla rychleji opotřebuje a je nutné ji dříve vyměnit.

- Dříve než instalujete čerpadlo vyčistěte jezírko nebo nádrž.
 - Umístěte čerpadlo tak, aby neleželo na dně jezírka. Tím zabráníte sání vody s kalem.
-

- ① Zabraňte přímému slunečnímu záření, které dopadá na neponořené součásti přístroje, protože může dojít k jejich výraznému zahřívání. Případně použijte ochranný kryt.

Instalace ponořeného přístroje

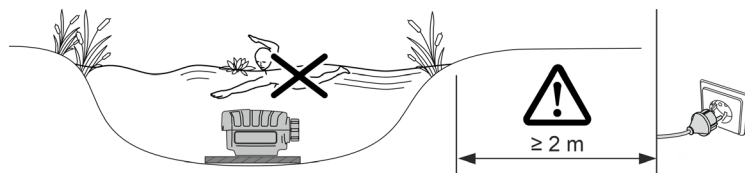
Připojení



AMX0003

Zástrčku zatím nezapojujte do zásuvky!

Instalace



CS

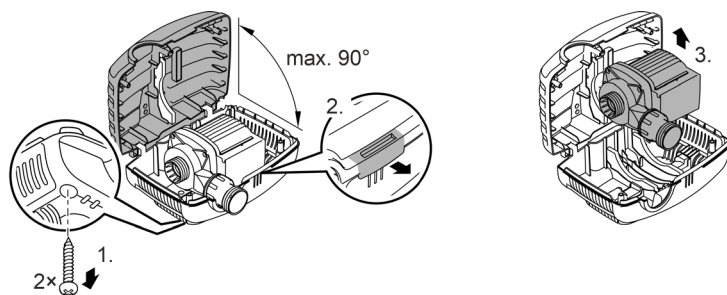
AMX0082

- Postavte čerpadlo vodorovně na pevný podklad, zbavený bahna.
 - Zajistěte bezpečnou stabilitu čerpadla.
 - Používejte čerpadlo pouze za předpokladu, že je kompletně ponořeno pod vodou.
- ⓘ Pomocí lanka můžete čerpadlo snadno vytáhnout z vody.
- Provlékněte lanko kulatými otvory na spodní části filtru a zavažte je.

Instalace přístroje na suchu

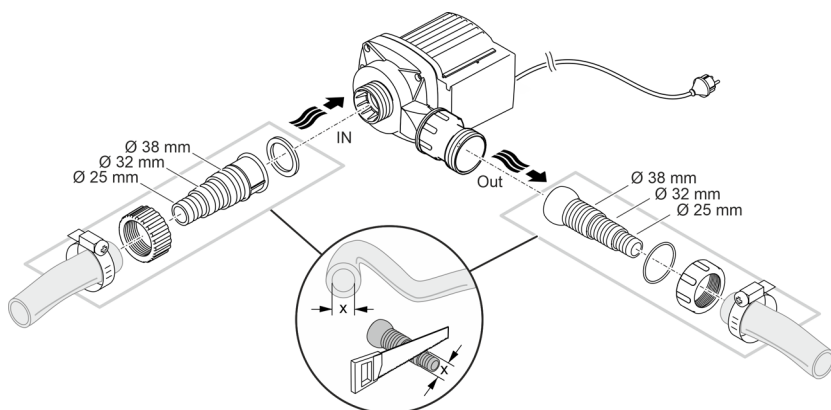
Pro suchou instalaci musí být čerpadlo instalováno bez tělesa filtru.

Přestavba



AMX0175

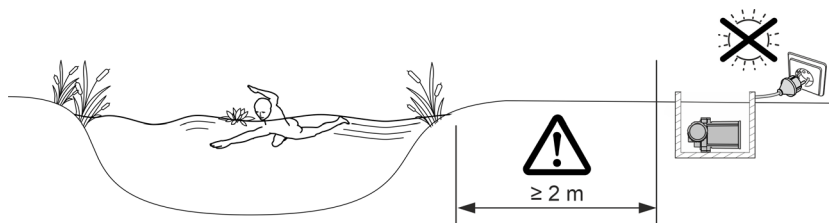
Připojení



AMX0005

Zástrčku zatím nezapojujte do zásuvky!

Instalace



AMX0083

- Postavte čerpadlo vodorovně na pevný podklad, zbavený bahna.
- Zajistěte bezpečnou stabilitu čerpadla.

Uvedení do provozu

UPOZORNĚNÍ

Nikdy nepřipojujte čerpadlo k regulátoru výkonu. Jinak dojde ke zničení čerpadla.

UPOZORNĚNÍ

Čerpadlo nesmí běžet nasucho. Jinak dojde ke zničení čerpadla.

► Používejte čerpadlo pouze za předpokladu, že je ponořeno nebo zaplaveno.

Zapnutí / vypnutí

- **Zapnutí:** Zapojte síťovou zástrčku do zásuvky.
 - Příklad: Přístroj se okamžitě zapne.
- **Vypnutí:** Odpojte síťovou zástrčku ze zásuvky.

Environmental Function Control (EFC)

Čerpadlo provádí při uvedení do provozu automaticky předprogramovaný autotest (**Environmental Function Control (EFC)**). Čerpadlo přitom projíždí různé počty otáček a rozeznává, zda je v běhu na sucho/zablokované nebo v ponořeném stavu. V případě chodu naprázdno/zablokování se čerpadlo automaticky vypne po 60 až 120 sekundách. V případě poruchy přerušte napájení a „zaplavte čerpadlo“ nebo odstraňte překážku. Pak můžete přístroj opět uvést do provozu.

Čištění a údržba

⚠ POZOR

Nebezpečí úrazu nečekaným spuštěním zařízení. Vnitřní kontrolní funkce přístroje přístroj vypnou a opět samočinně zapnou.

► Před zahájením prací na zařízení odpojte elektrickou zástrčku.

UPOZORNĚNÍ

Nepoužívejte žádné agresivní čisticí prostředky nebo chemické roztoky. Tyto prostředky mohou poškodit kryty, narušit funkci přístroje a škodí zvířatům, rostlinám i životnímu prostředí.

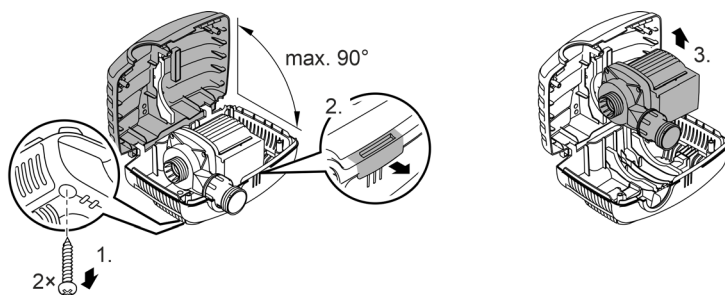
► Čistěte přístroj pokud je to možné pouze čistou vodou a měkkým kartáčkem nebo houbičkou. Ulpívající nečistoty čistěte doporučenými čisticími prostředky.

Čištění zařízení

- ① Přístroj čistěte podle potřeby, minimálně však 2krát ročně.
- Na čerpadle vyčistěte především rotorovou jednotku a kryt čerpadla.
- Doporučené čisticí prostředky při obtížně odstranitelném zvápenatění:
 - Čistič čerpadel PumpClean od OASE.
 - Domácí čističe bez obsahu octa a chlóru.
- Po čištění důkladně opláchněte všechny díly čistou vodou.

Vyjmutí/vyčištění čerpadla

- Odpojte zástrčku a odpojte všechny přípojky.
- Rozeberte přístroj podle obrázku.



- Smontujte přístroj v opačném pořadí.
- Při sestavování zkontrolujte následující:
 - čerpadlo je upevněno v držáku.
 - přívodní kabel je vyveden drážkou na tělese a není výrazně zalomený nebo přivřený.

AMX0175

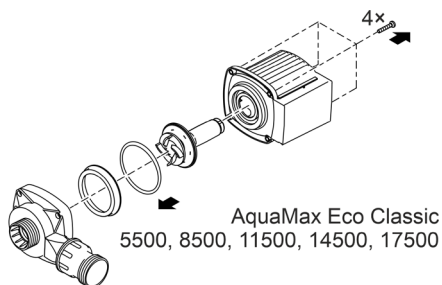
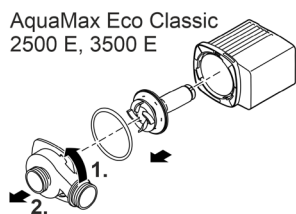
Čištění/výměna rotoru

UPOZORNĚNÍ

Rotorová jednotka obsahuje silný magnet, který přitahuje magnetické částice (např. železné píly). Zůstávající částice mohou způsobit neopravitelné škody na rotorové jednotce a motorovém bloku.

► Před instalací opatrně zbavte rotorovou jednotku všech ulpívajících nečistot.

- Rozeberte čerpadlo podle obrázku.
- Vyčistěte součásti kartáčkem pod čistou vodou.
- Zkontrolujte poškození všech součástí. Opatřebované nebo poškozené součásti vyměňte.
- Smontujte čerpadlo v opačném pořadí.



AMX0176

Uložení/zazimování

Při teplotách vody nižších než +4 °C nebo nejpozději při očekávaném mrazu uveďte přístroj mimo provoz.

- Vyčistěte důkladně přístroj.
- Přístroj zkontrolujte, zda není poškozený a případně vyměňte poškozené díly.
- Skladujte čerpadlo ponořené nebo naplněné vodou v prostředí, které je chráněno proti zamrznutí. Zástrčku přitom nesmíte ponořit do vody!

Odstraňování poruch

Porucha	Příčina	Řešení
Čerpadlo se nerozběhne	Není přítomno síťové napětí	Zkontrolujte síťové napětí
	Zalomené přívody	Umístěte přívody tak, aby nebyly zalomené
	Ucpaný přítok	Zkontrolujte/vyčistěte přívody
	Jednotka oběžného kola je blokována	Odstraňte příčinu blokování, zkontrolujte hladký chod jednotky oběžného kola
Čerpadlo nečerpá Dopravované množství není dostatečné	Kryt filtru je ucpaný	Vyčistit misky filtru
	Příliš velké ztráty v přívodních vedeních	Zkraťte hadice na nutné minimum, odstraňte zbytečné spojovací díly
	Jednotka oběžného kola vázne	Zkontrolujte hladký chod jednotky oběžného kola
Čerpadlo se po krátké době chodu vypne	Voda je silně znečištěná	Vyčistit čerpadlo
	Jednotka oběžného kola je blokována	Odstraňte příčinu blokování, zkontrolujte hladký chod jednotky oběžného kola
	Čerpadlo běželo nasucho	Zkontrolujte/vyčistěte přívody
	Teplota vody je příliš vysoká	Dodržujte maximálně dovolenou teplotu prostředí.

Technické údaje

Údaje o přístroji

AquaMax Eco Classic			2500 E	3500 E	5500	8500
Přípojovací napětí	V AC		220 až 240			
Frekvence sítě	Hz		50	50	50	50
Max. příkon	W		23	35	60	80
Max. čerpací výkon	l/h		2600	3500	5300	8300
Max. čerpací výška	m		2,2	2,6	2,8	3,2
Stupeň krytí		IP68	IP68	IP68	IP68	IP68
Max. hloubka ponoru	m		4	4	4	4
Strana sání	Závit		G1	G1	G1½	G1½
	Přípojka hadice	mm	25, 32, 38	25, 32, 38	25, 32, 38	25, 32, 38
Výtlačná strana	Závit		G1	G1	G1½	G1½
	Přípojka hadice	mm	25, 32, 38	25, 32, 38	25, 32, 38	25, 32, 38
Max. velikost zrna, hrubé nečistoty	mm		8	8	8	8
Plocha vstupního filtru	cm ²		810	810	810	810
Teplota vody (ponořená instalace)	V provozu	°C	+4 až +35	+4 až +35	+4 až +35	+4 až +35
	Mimo provoz	°C	+4 až +35	+4 až +35	+4 až +35	+4 až +35
Okolní teplota (suchá instalace)	Za provozu a při konvekci	°C	+4 až +30	+4 až +30	+4 až +30	+4 až +30
	Za provozu a nucené chlazení	°C	+4 až +40	+4 až +40	+4 až +40	+4 až +40
Rozměry	Délka	mm	280	280	280	280
	Šířka	mm	230	230	230	230
	Výška	mm	140	140	140	140
Délka přívodního kabelu	m		10	10	10	10
Hmotnost	kg		2,8	3,0	3,2	4,4

CS

AquaMax Eco Classic			11500	14500	17500
Připojovací napětí		V AC		220 až 240	
Frekvence sítě		Hz	50	50	50
Max. příkon		W	100	135	170
Max. čerpací výkon		l/h	11000	13600	17400
Max. čerpací výška		m	3,3	3,4	3,7
Stupeň krytí			IP68	IP68	IP68
Max. hloubka ponoru		m	4	4	4
Strana sání	Závit		G1½	G1½	G1½
	Přípojka hadice	mm	25, 32, 38	25, 32, 38	25, 32, 38
Výtlačná strana	Závit		G2	G2	G2
	Přípojka hadice	mm	25, 32, 38	25, 32, 38	25, 32, 38
Max. velikost zrna, hrubé nečistoty		mm	8	8	8
Plocha vstupního filtru		cm ²	810	810	810
Teplota vody (ponořená instalace)	V provozu	°C	+4 až +35	+4 až +35	+4 až +35
	Mimo provoz	°C	+4 až +35	+4 až +35	+4 až +35
Okolní teplota (suchá instalace)	Za provozu a při konvekci	°C	+4 až +30	+4 až +30	+4 až +30
	Za provozu a nucené chlazení	°C	+4 až +40	+4 až +40	+4 až +40
Rozměry	Délka	mm	280	280	280
	Šířka	mm	230	230	230
	Výška	mm	140	140	140
Délka přívodního kabelu		m	10	10	10
Hmotnost		kg	5,0	5,0	5,3

Povolené hodnoty vody

Čerstvá voda, voda z jezírka		
Hodnota pH		6,8 ... 8,5
Tvrdost	°dH	8 ... 15
Volný chlor	mg/l	<0,3
Obsah chloridu	mg/l	<250
Obsah soli	%	<0,4
Celková odparka	mg/l	<50
Teplota	°C	+4 ... +35

Súčasti podliehajúce opotrebeniu

- Rotor

Likvidace

UPOZORNĚNÍ

Toto zařízení nesmí být likvidováno společně s komunálním odpadem.

- ▶ Likvidujte zařízení ve sběrném dvoře.
- ▶ V případě dotazů kontaktujte místní společnost k likvidaci odpadů. U ní získáte informace o správné likvidaci zařízení.
- ▶ Předtím znemožněte další použití přístroje odříznutím kabelů.

VÝSTRAHA

- ▶ Odpojte všetky elektrické prístroje vo vode od elektrickej siete, skôr ako sahnete do vody. V opačnom prípade hrozia ťažké zranenia alebo smrť elektrickým prúdom.
 - ▶ Tento prístroj môžu používať deti staršie ako 8 rokov a osoby so zníženými fyzickými, zmyslovými alebo mentálnymi schopnosťami alebo s nedostatočnými skúsenosťami a znalosťami, keď sú pod dohľadom alebo boli poučené o bezpečnom používaní prístroja a pochopili nebezpečenstvá, ktoré z toho vyplývajú. Deti sa s prístrojom nesmú hrať. Deti nesmú vykonávať čistenie a používateľskú údržbu.
-

Bezpečnostné pokyny

Prípojka elektrickej energie

- Pre elektrickú inštaláciu vo vonkajšej oblasti platia osobitné predpisy. Elektrickú inštaláciu smie vykonať len kvalifikovaný elektrikár.
 - Kvalifikovaný elektrikár je kvalifikovaný na základe svojho odborného vzdelania, poznatkov a skúseností a smie vykonávať elektrickú inštaláciu vo vonkajšej oblasti. Dokážu rozpoznať možné nebezpečenstvá a dodržiavať regionálne a vnútroštátne normy, predpisy a ustanovenia.
 - Pri otázkach a problémoch sa obráťte na kvalifikovaného elektrikára.
- Prístroj pripájajte iba vtedy, ak sa zhodujú elektrické údaje prístroja a napájania elektrickým prúdom.
- Prevádzkujte prístroj len na zásuvke, inštalovanej podľa predpisov. Prístroj musí byť zabezpečený ochranným zariadením proti chybnému prúdu s s nameraným chybným prúdom, ktorý nie je väčší než 30 mA.
- Predlžovacie rozvody a rozdeľovač prúdu (napr. lišty so zásuvkami) musia byť vhodné na použitie v vonku (chránené pred striekajúcou vodou).
- Otvorené zástrčky a zásuvky chráňte pred vlhkosťou.

Bezpečná prevádzka

- Nepoužívajte prístroj, ak sú elektrické vedenia alebo kryty poškodené.
- Poškodené pripojovacie vedenia sa nedajú nahradiť. Prístroj zlikvidujte.
- Rotor v prístroji obsahuje magnet so silným magnetickým pólom, ktoré môže negatívne ovplyvniť kardiostimulátory alebo implantované defibrilátory (ICD). Medzi implantátom a magnetom udržiavajte odstup minimálne 0,2 m.
- Prístroj nenoste ani neťahajte za elektrické vedenie.
- Vedenia pokladajte tak, aby boli chránené pred poškodeniami a aby o ne nemohol nikto zakopnúť.
- Nikdy na prístroji nevykonávajte technické zmeny.
- Na prístroji vykonávajte iba činnosti, ktoré sú popísané v tomto návode.
- Používajte len originálne náhradné diely príslušenstvo.
- V prípade problémov sa obráťte na autorizovaný zákaznícky servis alebo na spoločnosť OASE.

Použitie v súlade s určeným účelom

Výrobok opísaný v tomto návode používajte výlučne týmto spôsobom

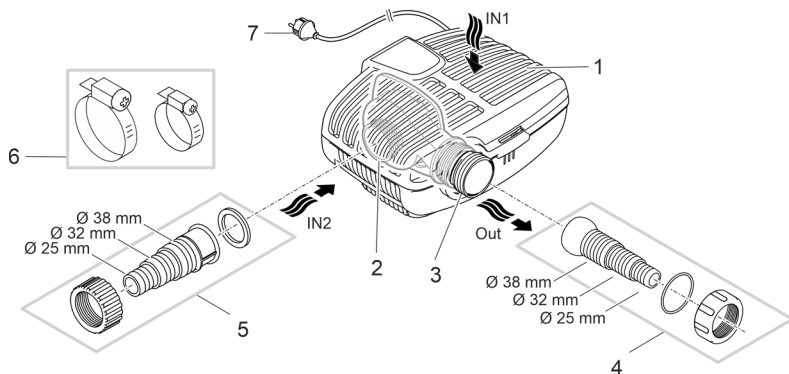
- Pre čerpanie normálnej rybnickej vody pre filtračné systémy, vodopády a potoky.
- Pri dodržiavaní technických údajov.
- Pri dodržaní prípustných hodnôt vody.

Pro prístroj platia nasledujúce obmedzenia:

- Nepoužívať vo vodách určených pre plávanie.
- Nikdy neprevádzkujte s inými kvapalinami ako je voda.
- Nikdy neprevádzkujte bez prietoku vody.
- Nepoužívať v spojení s chemikáliami, potravinami, ľahko zápalnými alebo výbušnými látkami.
- Nepripájajte na domové vodovodné potrubie.
- Nepoužívať pre komerčné alebo priemyslové účely.
- Podľa EMV (elektromagnetickej znášateľnosti) je tento prístroj triedy A. V obytnom prostredí môže prístroj spôsobiť funkčné poruchy. Používateľ je povinný urobiť primerané opatrenia.

Popis výrobku

Prehľad



- 1 Vstup 1 (strana nasávania)
 - Kryt filtra na filtrovanie dna jazierka pri ponorení čerpadle.
- 2 Vstup 2 (strana nasávania)
 - Prípojka pohybu dopredu z jazierka pri umiestnení na suchu.
 - Pri inštalácii nasucho sa musí čerpadlo namontovať bez krytu filtra.
- 3 Výstup (tlaková strana)
 - Pripojenie spätného toku do jazierka (napr. z potoka).
- 4 Stupňovité hadicové hrdlo s guľovým kĺbom na výstup.
- 5 Stupňovité hadicové hrdlo na vstup 2 (umiestnenie na suchu).
- 6 Hadicová spona na upevnenie hadíc na hadicové hrdlá.
- 7 Sieťový kábel so sieťovou zástrčkou

Symbols na zariadení

IP68  4.0 m

Prístroj je prachotesný a vodotesný do 4 m.



Možné nebezpečenstvo pre osoby s kardiostimulátormi.



Prístroj chráňte pred priamym slnečným žiarením.



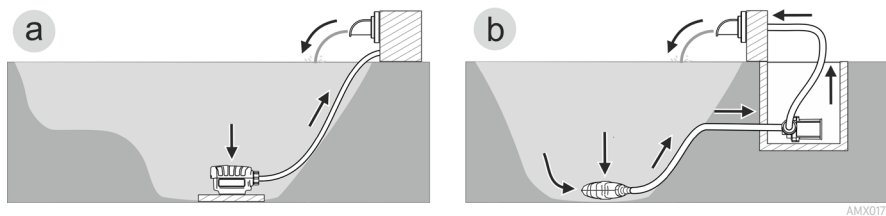
Prístroj nelikvidujte s bežným domovým odpadom.



Prečítajte si návod na použitie.

SK

Variety inštalácie



- Variant (a): Montáž ponorného čerpadla
 - Čerpadlo uložte do jazierka.
 - Voda sa nasaje cez filtračný kôš (filtrovanie dna jazierka).
- Variant (b): Montáž čerpadla nasucho
 - Čerpadlo sa namontujte bez filtračného koša mimo jazierka, ale pod hladinu vody.
 - Voda sa nasáva cez satelitné filtre alebo zberač.

Inštalácia a pripojenie

Čerpadlo sa môže ponoriť (do vody) alebo umiestniť na suchu (mimo vody).

Použitie čerpadla je prípustné len pri dodržaní uvedených hodnôt vody.

VÝSTRAHA

Smrť alebo vážne zranenia spôsobené prevádzkou prístroja v jazierku určenom na kúpanie. V dôsledku poškodených elektrických dielov prístroja sa voda dostane pod nebezpečné elektrické napätie.

► Prístroj prevádzkujte len vtedy, ak sa vo vode nezdržiavajú osoby.

POZOR

Otáčajúce sa diely v oblasti nasávacieho hrdla a tlakového hrdla. Pri siahnutí do hrdiel môže dôjsť k zraneniam.


Dávajte pozor na nasledovné: Zariadenie zastavené kvôli preťaženiu sa môže neočakávane rozbehnúť!

- Nesiahajte do otvoru nasávacieho hrdla ani tlakového hrdla, keď je zástrčka zapojená.
 - Ak sú hrdlá počas prevádzky voľne prístupné, napr. keď na ne nie sú pripojené žiadne hadice, zaistite ich pomocou ochrany proti dotyku. Ochrana proti dotyku je k dispozícii ako príslušenstvo.
-

UPOZORNENIE

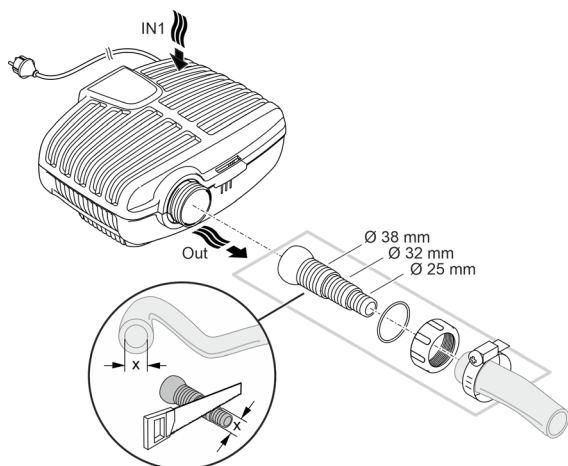
Pri čerpaní vody, ktorá je silno zanesená bahnom, sa poprípade rýchlejšie opotrebuje obežná jednotka čerpadla a musí sa predčasne vymeniť.

- Pred inštaláciou čerpadla dôkladne vyčistite jazierko, príp. bazén.
 - Čerpadlo položte nad hladinu jazierka. Vďaka tomu sa predídete nasávaniu vody zanesenej bahnom.
-

-  Neponorené komponenty zariadenia nevystavujte priamemu slnečnému svetlu, pretože sa môžu zohriať na vysokú teplotu. V prípade potreby použite ochranný kryt.

Inštalácia zariadenia pod vodou

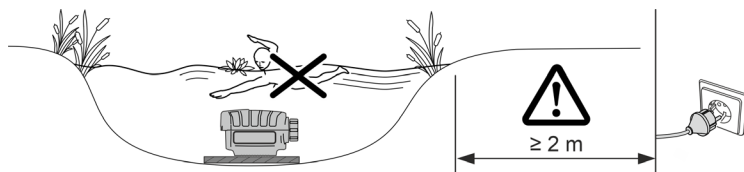
Pripojenie



AMX0003

Sieťovú zástrčku ešte nezasúvajte do zásuvky!

Inštalácia



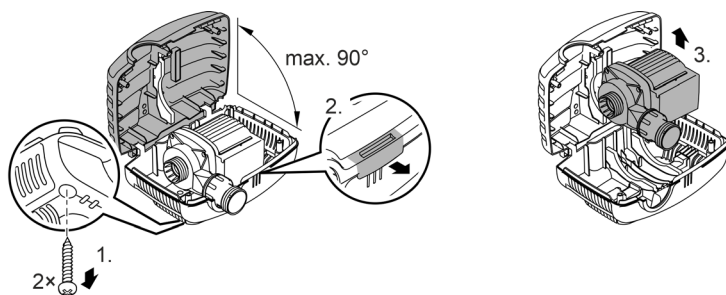
AMX0082

- Postavte čerpadlo vodorovne na pevný podklad bez bahna.
 - Zaisťte bezpečné postavenie čerpadla.
 - Prevádzkujte čerpadlo len vtedy, keď je úplne ponorené pod vodou.
- ⓘ Pomocou ťažného lanka môžete čerpadlo jednoducho vytiahnuť z vody.
- Ťažné lanko ťahajte cez okrúhle otvory na spodnej spone filtra a zaviažte ho.

Suché osadenie zariadenia

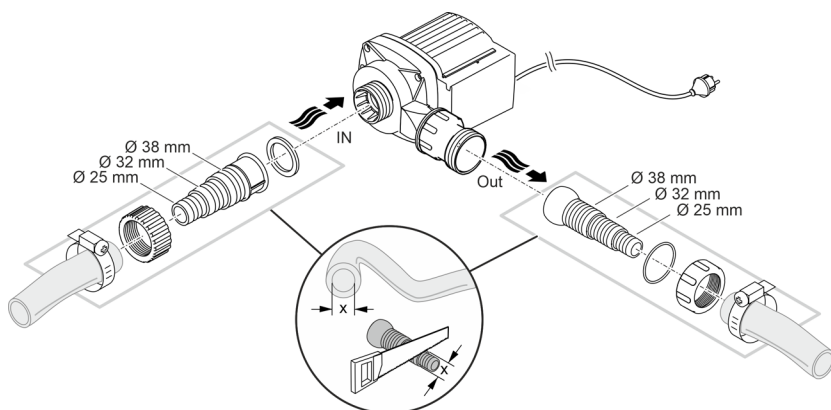
Pri inštalácii nasucho sa musí čerpadlo namontovať bez krytu filtra.

Prestavba



AMX0175

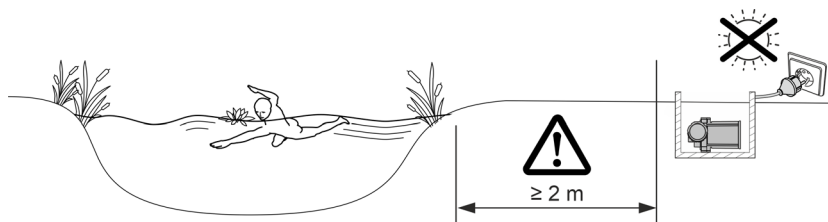
Prípojenie



AMX0005

Sieťovú zástrčku ešte nezasúvajte do zásuvky!

Inštalácia



AMX0083

- Postavte čerpadlo vodorovne na pevný podklad bez bahna.
- Zaisťte bezpečné postavenie čerpadla.

Uvedenie do prevádzky

UPOZORNENIE

Prístroj nikdy nepripájajte na tlmiaču jednotku. V opačnom prípade sa čerpadlo zničí.

UPOZORNENIE

Čerpadlo nesmie bežať nasucho. V opačnom prípade sa čerpadlo zničí.

- ▶ Čerpadlo prevádzkujte len vtedy, keď je úplne ponorené alebo zatopené.
-

Zapnutie / Vypnutie

- **Zapnutie:** Zasuňte sieťovú zástrčku do zásuvky.
 - Prístroj sa okamžite zapne.
- **Vypnutie:** Vytiahnite sieťovú zástrčku zo zásuvky.

Environmental Function Control (EFC)

Čerpadlo vykonáva pri uvedení do prevádzky automaticky vopred naprogramovaný autotest (**Environmental Function Control (EFC)**). Čerpadlo rozoznáva, či je v behu na sucho/zablokovaní alebo v ponorenom stave. V prípade chodu na sucho/pri zablokovaní sa čerpadlo automaticky po 60 až 120 sekundách vypne. V prípade poruchy prerušte prívod prúdu a „zaplavte čerpadlo“, príp. odstráňte prekážku. Potom môžete opäť prístroj uviesť do prevádzky.

Čistenie a údržba

⚠ POZOR

Nebezpečenstvo poranenia spôsobené neočakávaným rozbehom. Monitorovacie funkcie v zariadení dokážu zariadenie vypnúť a znova automaticky zapnúť.

► Pred prácou s prístrojom vytiahnite sieťovú zástrčku zo zásuvky.

UPOZORNENIE

Nepoužívajte agresívne čistiace prostriedky ani chemické roztoky. Tieto prostriedky môžu poškodiť kryt, zhoršiť funkciu prístroja, a tým spôsobiť škody zvieratám, rastlinám a životnému prostrediu.

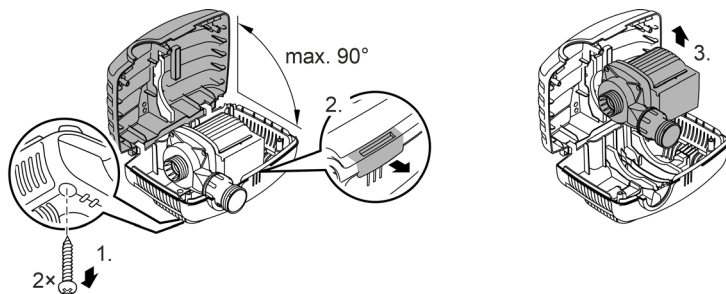
► Prístroj očistite len čistou vodou a mäkkou kefkou alebo špongiou; v prípade odolných nečistôt použite odporúčané čistiace prostriedky.

Čistenie prístroja

- ① Prístroj čistite podľa potreby, ale minimálne 2-krát ročne.
- Na čerpadle vyčistite predovšetkým obežnú jednotku a teleso čerpadla.
- Odporúčané čistiace prostriedky pri silnom usadzovaní vápnika:
 - čistič čerpadiel PumpClean od spoločnosti OASE.
 - čistiaci prostriedok bez obsahu octu a chlóru.
- Po čistení všetky diely dôkladne opláchnite čistou vodou.

Demontáž/čistenie čerpadla

- Vytiahnite zástrčku a odpojte všetky prípojky.
- Prístroj rozoberte podľa obrázka.



- Prístroj znova zložte v opačnom poradí.
- Skontrolujte zloženie prístroja, aby
 - bolo čerpadlo upevnené v držiaku.
 - sa napájací kábel viedol drážkou na kryte a nebol veľmi ohnutý ani pritlačený.

SK

AMX0175

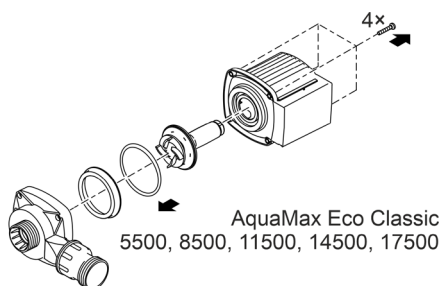
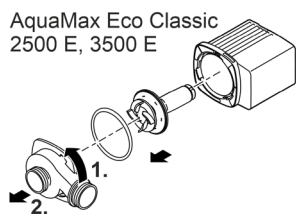
Vyčistenie/výmena obežnej jednotky

UPOZORNENIE

Rotor obsahuje silný magnet, ktorý priťahuje magnetické častice (napr. železné piliny). Neodstránené častice môžu spôsobiť nenapraviteľné škody na rotore a bloku motora.

► Pred osadením dôkladne odstráňte z rotora prichytené častice,

- Rozoberte čerpadlo podľa obrázka.
- Komponenty vyčistite kefou pod čistou vodou.
- Skontrolujte, či nie sú diely poškodené. Poškodené alebo opotrebované diely vymeňte.
- Čerpadlo zložte v opačnom poradí.



AMX0176

Uloženie/prezimovanie

Prístroj vyradte z prevádzky pri teplotách vody nižších ako +4 °C alebo najneskôr pri očakávanom mraze.

- Prístroj dôkladne vyčistite.
- Skontrolujte, či nie je prístroj poškodený a poškodené diely vymeňte.
- Čerpadlo uchovávajte ponorené alebo naplnené vodou pri teplote nad bodom mrazu. Vídlicu prírodného vedenia pritom neponárajte do vody!

Odstráňte poruchu

Porucha	Príčina	Náprava
Čerpadlo sa nerozbehne	Chýba sieťové napätie	Skontrolujte sieťové napätie
	Prírodné vedenia sú zalomené	Prírodné vedenia uložte nezalomené
	Prírodné vedenia sú upchaté	Prírodné vedenia skontrolujte/vyčistite
	Obežná jednotka je zablokovávaná	Odstráňte upchaté miesta, skontrolujte, či obežná jednotka pracuje ľahko
Čerpadlo nečerpá Dopravované množstvo nie je dostatočné	Teleso filtra je upchaté	Vyčistite kryty filtra
	Príliš veľké straty v prírodných vedeniach	Hadice skráťte na potrebné minimum, odstráňte nepotrebné spojovacie diely
	Obežná jednotka má ťažký chod	Skontrolujte ľahkosť chodu jednotky obežného kola
Čerpadlo sa po krátkom chode vypne	Voda je silne znečistená	Vyčistite čerpadlo
	Obežná jednotka je zablokovávaná	Odstráňte upchaté miesta, skontrolujte, či obežná jednotka pracuje ľahko
	Čerpadlo bežalo na sucho	Prírodné vedenia skontrolujte/vyčistite
	Teplota vody je príliš vysoká	Dodržte maximálnu prípustnú teplotu vody.

SK

Technické údaje

Údaje o prístroji

AquaMax Eco Classic			2500 E	3500 E	5500	8500
Napájacie napätie	V AC		220 ... 240			
Sieťová frekvencia	Hz	50	50	50	50	50
Max. príkon	W	23	35	60	80	
Max. výkon čerpadla	l/h	2600	3500	5300	8300	
Max. dopravná výška	m	2,2	2,6	2,8	3,2	
Trieda krytia		IP68	IP68	IP68	IP68	
Max. hĺbka ponorenia	m	4	4	4	4	
Sacia strana	Závit	G1	G1	G1½	G1½	
	Prípojka hadice	mm	25, 32, 38	25, 32, 38	25, 32, 38	25, 32, 38
Tlaková strana	Závit	G1	G1	G1½	G1½	
	Prípojka hadice	mm	25, 32, 38	25, 32, 38	25, 32, 38	25, 32, 38
Max. veľkosť zrna, hrubé nečistoty	mm	8	8	8	8	
Prívodná plocha filtra	cm ²	810	810	810	810	
Teplota vody (montáž pod vodou)	V prevádzke	°C	+4... +35	+4... +35	+4... +35	+4... +35
	Mimo prevádzky	°C	+4... +35	+4 ... +35	+4 ... +35	+4 ... +35
Okolité teplota (montáž nasucho)	V prevádzke a konvekcií	°C	+4 ... +30	+4 ... +30	+4 ... +30	+4 ... +30
	V prevádzke a chladiení s núteným obehom	°C	+4 ... +40	+4 ... +40	+4 ... +40	+4 ... +40
Rozmery	Dĺžka	mm	280	280	280	280
	Šírka	mm	230	230	230	230
	Výška	mm	140	140	140	140
Dĺžka prípojného kábla	m	10	10	10	10	
Hmotnosť	kg	2,8	3,0	3,2	4,4	

AquaMax Eco Classic			11500	14500	17500
Napájacie napätie		V AC		220 ... 240	
Sieťová frekvencia		Hz	50	50	50
Max. príkon		W	100	135	170
Max. výkon čerpadla		l/h	11000	13600	17400
Max. dopravná výška		m	3,3	3,4	3,7
Trieda krytia			IP68	IP68	IP68
Max. hĺbka ponorenia		m	4	4	4
Sacia strana	Závit		G1½	G1½	G1½
	Prípojka hadice	mm	25, 32, 38	25, 32, 38	25, 32, 38
Tlaková strana	Závit		G2	G2	G2
	Prípojka hadice	mm	25, 32, 38	25, 32, 38	25, 32, 38
Max. veľkosť zrna, hrubé nečistoty		mm	8	8	8
Prívodná plocha filtra		cm ²	810	810	810
Teplota vody (montáž pod vodou)	V prevádzke	°C	+4 ... +35	+4 ... +35	+4 ... +35
	Mimo prevádzky	°C	+4 ... +35	+4 ... +35	+4 ... +35
Okolité teplota (montáž nasucho)	V prevádzke a konvekcii	°C	+4 ... +30	+4 ... +30	+4 ... +30
	V prevádzke a chladení s núteným obehom	°C	+4 ... +40	+4 ... +40	+4 ... +40
Rozmery	Dĺžka	mm	280	280	280
	Šírka	mm	230	230	230
	Výška	mm	140	140	140
Dĺžka prípojného kábla		m	10	10	10
Hmotnosť		kg	5,0	5,0	5,3

Povolené hodnoty vody

Čerstvá voda, voda z jazierka		
Hodnota pH		6,8 ... 8,5
Tvrdosť	°dH	8 ... 15
Voľný chlór	mg/l	<0,3
Obsah chloridu	mg/l	<250
Obsah soli	%	<0,4
Celková sušina	mg/l	<50
Teplota	°C	+4 ... +35

Súčasti podliehajúce opotrebeniu

- Obežná jednotka

Likvidácia

UPOZORNENIE

Tento prístroj sa nesmie likvidovať spolu s domovým odpadom.

- ▶ Prístroj zlikvidujte prostredníctvom určeného systému na spätný odber.
- ▶ V prípade otázok sa obráťte na miestnu spoločnosť pre likvidáciu odpadu. Tá vám poskytne informácie o správnom zneškodnení prístroja.
- ▶ Prístroj znefunkčnite prerezaním kábla.

OPOZORILO

- ▶ Vse električne naprave in instalacije izključite iz električnega omrežja, preden sežete v vodo. Drugače lahko pride do hudih telesnih poškodb ali smrti zaradi električnega udara.
 - ▶ To napravo lahko uporabljajo otroci, stari 8 let in več, ter osebe z zmanjšanimi telesnimi, zaznavnimi ali psihičnimi sposobnostmi ali osebe s pomanjkanjem izkušenj in znanja, če so pri tem pod nadzorom ali so bile seznanjene z varno uporabo naprave in razumejo posledične nevarnosti. Otroci se ne smejo igrati z napravo. Čiščenja in uporabniškega vzdrževanja ne smejo izvajati otroci, ki so brez nadzora.
-

Varnostna navodila

Električna priključitev

- Za zunanjo električno inštalacijo veljajo posebni predpisi. Električno inštalacijo lahko izvede samo električar.
 - Električar je zaradi svoje strokovne izobrazbe, znanja in izkušenj kvalificiran, da izvaja zunanje električne inštalacije. Prepozna lahko možne nevarnosti ter upošteva regionalne in nacionalne standarde, predpise in določila.
 - Če imate kakršnakoli vprašanja in probleme, se obrnite na strokovnjaka.
- Priključitev naprave je dovoljena le, če se električni podatki naprave ujemajo s podatki električnega napajanja.
- Napravo je dovoljeno povezati le v instalirano vtičnico, ki je v skladu s predpisi. Napravo morate zavarovati z varovalno napravo za okvarni tok z odmero okvarnega toka maksimalno 30 mA.
- Podaljšek napeljave in električni delilnik (npr. razdelilniki z več vtičnicami) morata biti primerna za uporabo na prostem (zaščitena pred škropljenjem).
- Nepokrite vtiče in vtičnice zaščitite pred vlago.

Varna uporaba

- Naprave ne uporabljajte, če so električni kabli ali ohišje poškodovani.
- Okvarjene priključne napeljave ni mogoče zamenjati. Napravo zavržite.
- Tekalna enota v napravi vsebuje magnetne, ki ustvarjajo močno magnetno polje, to pa lahko vpliva na srčne spodbujevalnike ali vsajene defibrilatorje (ICD). Med vsadkom in magnetom ohranjajte razdaljo najmanj 0,2 m.
- Naprave ni dovoljeno prenašati ali je vleči za omrežni priključni kabel.
- Vode polagajte tako, da so zaščiteni pred poškodbami in da nihče ne more pasti čez njih.
- Naprave v nobenem primeru ni dovoljeno tehnično spreminjati.
- Na napravi opravljajte samo tista dela, ki so opisana v teh navodilih.
- Uporabljajte le originalne nadomestne dele in opremo.
- Pri težavah se obrnite na pooblaščen servisni center ali družbo OASE.

Pravilna uporaba

Izdelek, opisan v tem priročniku, uporabljajte le na naslednji način:

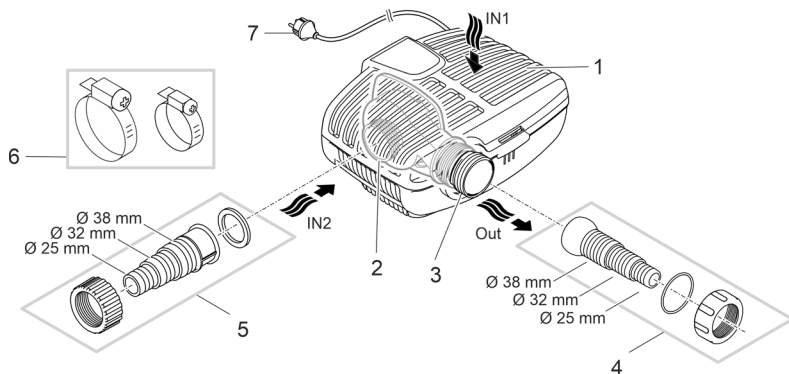
- Za črpanje običajne vode iz ribnikov za filtrirne sisteme, sisteme slapov in potočne sisteme.
- Ob upoštevanju tehničnih podatkov.
- Ob upoštevanju dovoljenih vrednosti vode.

Za napravo veljajo naslednje omejitve:

- Nikoli ne uporabljajte v plavalnih ribnikih.
- Nikoli ne filtrirajte drugih tekočin kot vodo.
- Nikoli ne delajte brez pretoka vode.
- Ne uporabljajte v povezavi s kemikalijami, živili, lahko vnetljivimi ali eksplozivnimi materiali.
- Ne priključite na hišni vodovod.
- Ne uporabljajte za profesionalne ali industrijske namene.
- Glede na EMC (elektromagnetno vzdržljivost) je to naprava razreda A. V bivanjskih okoljih lahko povzroči radijske motnje. Uporabnik je dolžan izvesti ustrezne ukrepe.

Opis izdelka

Pregled



AMX0174

- | | |
|---|--|
| 1 | Vhod 1 (sesalna stran) <ul style="list-style-type: none">• Ohišje filtra za filtracijo dna ribnika s potopljeno namestitvijo. |
| 2 | Vhod 2 (sesalna stran) <ul style="list-style-type: none">• Priključitev predtoka iz ribnika pri suhi postavitvi.• Za suho namestitev je treba črpalko namestiti brez ohišja filtra. |
| 3 | Izhod (tlačna stran) <ul style="list-style-type: none">• Priključitev povratnega toka v ribnik (npr. preko potoka). |
| 4 | Stopničast nastavek s krogelnim zglobom za izpust. |
| 5 | Stopničast nastavek za pritrditev cevi na nastavke za cevi. |
| 6 | Cevne objemke za pritrditev cevi na nastavke za cevi. |
| 7 | Električni kabel z omrežnim vtičem |

Simboli na napravi

IP68



Naprava je do 4 m zatesnjena pred prahom in vodo.



Obstaja nevarnost za ljudi s srčnim spodbujevalnikom.



Napravo zaščitite pred neposrednimi sončnimi žarki.

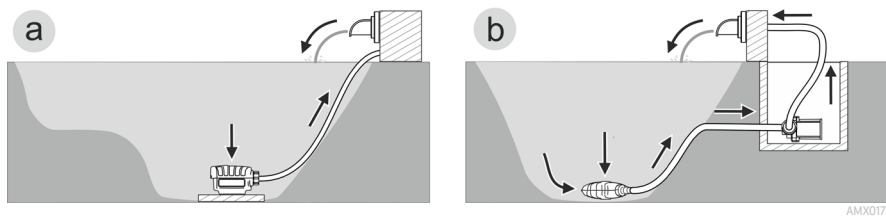


Naprave ne odvrzite med običajne gospodinske odpadke.



Preberite navodila za uporabo.

Različice namestitve



AMX0177

- Različica (a): Potopna namestitev črpalke
 - Črpalka (? there is no hair mentioned in the source) se namesti v ribniku.
 - Voda se vsesa skozi filtrirno košaro (filtracija na dnu ribnika).
- Različica (b): Suha postavitev črpalke
 - Črpalka je postavljena brez filtrirne košare zunaj ribnika, vendar pod nivojem vode.
 - Voda se črpa preko satelitskega filtra ali skimerja.

Postavitev in priklop

Črpalko lahko namestite potopljeno (v vodi) ali na suhem (izven vode).

Uporaba črpalke je dovoljena le ob upoštevanju navedenih vodnih vrednosti.

OPOZORILO

Če naprava obratuje v kopalnem ribniku, lahko pride do smrti ali hudih telesnih poškodb. Zaradi okvarjenih električnih delov naprave je voda pod nevarno električno napetostjo.

► Naprava lahko obratuje le, če v vodi ni ljudi.

PREVIDNO

Vrtljive komponente v območju sesalnega ali tlačnega nastavka. Če segate v nastavke, so možne poškodbe.


Še posebej upoštevajte: Naprava, ki se je zaustavila zaradi preobremenitve, se lahko nepričakovano zažene!

- Ne segajte v odprtino sesalnega ali tlačnega nastavka, ko je električni vtič priključen.
 - Če so nastavki med delovanjem prosto dostopni, npr. če cevi niso priključene, zavarujte nastavke z zaščito pred dotikom. Zaščita za stik je na voljo kot dodatna oprema.
-

NASVET

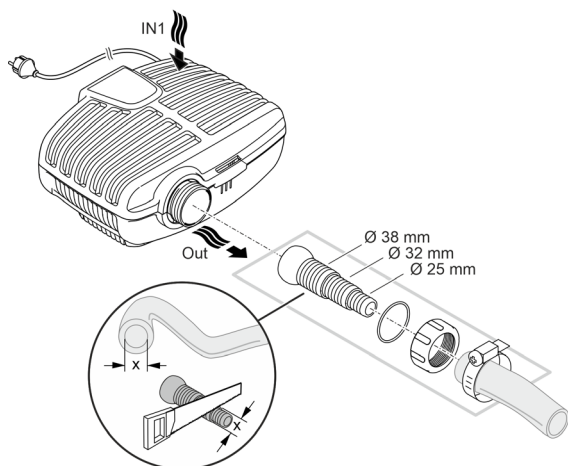
Pri črpanju močno zablatene vode se tekalna enota črpalke morebiti obrabi hitreje in jo je treba predčasno zamenjati.

- Temeljito očistite ribnik oz. bazen, preden postavite črpalko.
 - Črpalko postavite višje od dna ribnika. To bo zmanjšalo sesanje blatne vode.
-

 Izogibajte se neposredni sončni svetlobi, ko komponente naprave niso potopljene, saj se lahko zelo segrejejo. Po potrebi uporabite zaščitni pokrov.

Postavitev naprave pod gladino

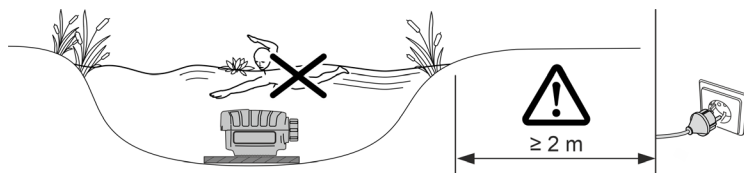
Priključitev



AMX0003

Vtiča še ne vstavlajte v vtičnico!

Postavitev



AMX0082

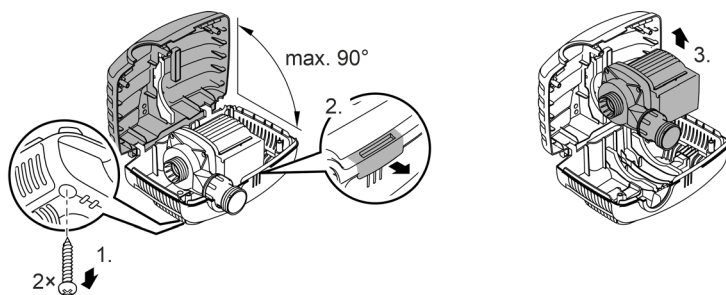
- Črpalko namestite vodoravno na trdni podlagi brez blata.
 - Poskrbite, da bo črpalka stabilno nameščena.
 - Črpalko uporabljajte samo, če je v celoti potopljena v vodo.
- ⓘ Črpalko lahko enostavno izvlečete iz vode z vlečno vrvjo.
- Potegnite vlečno vrv skozi okrogle odprtine na spodnji lupini filtra in jo zavozlajte.

SL

Postavitev naprave na suhem

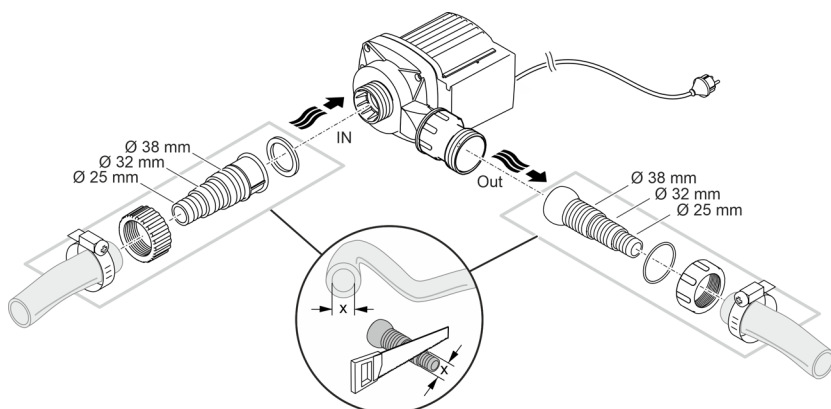
Za suho namestitev je treba črpalko namestiti brez ohišja filtra.

Predelati opremo



AMX0175

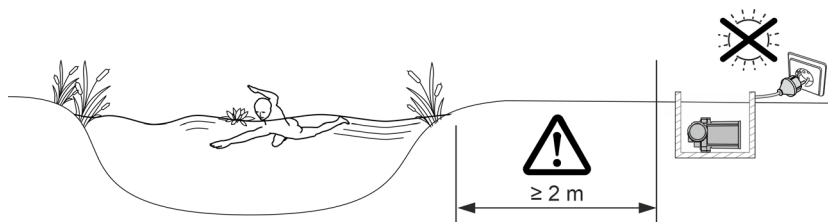
Priključitev



AMX0005

Vtiča še ne vstavljajte v vtičnico!

Postavitev



AMX0083

- Črpalko namestite vodoravno na trdni podlagi brez blata.
- Poskrbite, da bo črpalka stabilno nameščena.

Zagon

NASVET

Naprave v nobenem primeru ne priključujte na dušilec. V nasprotnem primeru se lahko okvari.

NASVET

Črpalka ne sme delovati na suho. V nasprotnem primeru se lahko okvari.

► Črpalko uporabljajte samo, ko je potopljena ali poplavljena.

Vklop / izklop

- **Vklop:** Omrežni vtič priključite v omrežno vtičnico.
 - Naprava se takoj vklopi.
- **Izklop:** Omrežni vtič izvalcite iz omrežne vtičnice.

Environmental Function Control (EFC)

Potem ko napravo zaženete, črpalka izvaja predprogramirani samodejni preskus delovanja (**okoljsko reguliranje – Environmental Function Control (EFC)**). Črpalka zazna, ali se nahaja v stanju teka na suho, blokade, oziroma ali je potopljena. V primeru teka na suho ali blokade se črpalka samodejno izključi po 60 do 120 sekundah. V primeru motnje prekinite napajanje z električnim tokom in »potopite črpalko« oz. odstranite oviro. Ko odpravite napako, lahko ponovno zaženete napravo.

Čiščenje in vzdrževanje

⚠ PREVIDNO

Nevarnost poškodb zaradi nepredvidljivega zagona. Funkcije notranjega nadzora naprave lahko izklopijo napravo in jo samodejno ponovno vklopijo.

- ▶ Pred deli na napravi izvlecite omrežni vtič.

NASVET

Ne uporabljajte agresivnih čistil ali kemičnih raztopin. Ta sredstva lahko poškodujejo ohišje, vplivajo na delovanje naprave in škodujejo živalim, rastlinam ter okolju.

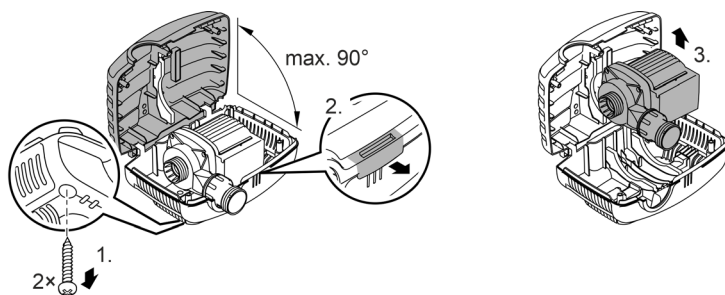
- ▶ Napravo, če je mogoče, čistite samo s čisto vodo in mehko krtačo oz. gobo, pri trdovratni umazaniji si pomagajte s priporočenimi čistilnimi sredstvi.

Čiščenje naprave

- ① Napravo čistite po potrebi, vendar vsaj 2-krat letno.
- Na črpalki očistite predvsem tekalno enoto in ohišje črpalke.
- Priporočeno čistilno sredstvo pri trdovratnih poapnitvah:
 - Čistilo za črpalke PumpClean družbe OASE.
 - Hišna čistila, ki ne vsebujejo kisa ali klora.
- Po čiščenju morate vse dele temeljito izprati z vodo.

Odstranitev/čiščenje črpalke

- Izvlecite omrežni vtič in odstranite vse priključke.
- Napravo razstavite, kot je prikazano na sliki.



- Napravo sestavite v obratnem vrstnem redu.
- Pri sestavljanju preverite, da je
 - črpalka vpeta v nosilcu.
 - priključni kabel napeljan skozi utor na ohišju in ni močno prepognjen ali stisnjen.

AMX0175

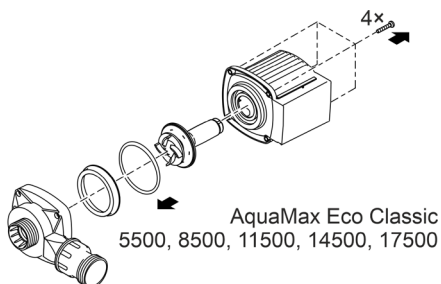
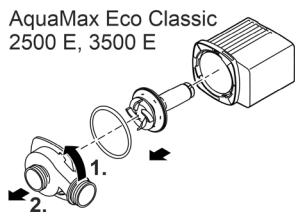
Čiščenje/zamenjava tekalne enote

NASVET

Tekalna enota vsebuje močne magnete, ki privlačijo magnetne delce (npr. železne opilke). Delci, ki ostanejo sprijeti, lahko povzročijo nepopravljive poškodbe na tekalni enoti in bloku motorja.

► S tekalne enote pred vgradnjo skrbno odstranite prijetne delce.

- Razstavite črpalko kot je prikazano na sliki.
- Sestavne dele očistite s čopičem pod čisto vodo.
- Preverite vse dele za poškodbe. Zamenjajte poškodovane ali obrabljene dele.
- Črpalko sestavite v obratnem vrstnem redu.



AMX0176

Skladiščenje/Prezimovanje

Napravo izklopite pri temperaturah vode pod +4 °C ali najkasneje, ko se pričakuje zmrzal.

- Temeljito očistite napravo.
- Preverite napravo za poškodbe in po potrebi zamenjajte poškodovane dele.
- Črpalko skladiščite potopljeno ali napolnjeno z vodo zavarovano pred zmrzaljo. Pri tem omrežnega vtiča ne potaplajte pod vodno gladino!

Odpravljanje motenj

Motnja	Vzrok	Ukrep
Črpalka se ne zažene.	Ni omrežne napetosti.	Preverite omrežno napetost.
	Dovodne cevi so prepognjene	Dovodne cevi položite brez pregibov
	Zamašeni dovodi	Preverite/očistite dovodne cevi
	Tekalna enota je blokirana	Odpravite blokado, preverite, ali je tekalna enota lahko gibljiva
Črpalka ne črpa Količina črpanja ne zadostuje	Ohišje filtra je zamašeno	Očistite filtrske lupine
	Previsoke izgube v dovodih	Cevi skrajšajte na minimum, odstranite nepotrebne povezovalne dele
	Tekalna enota težko deluje	Preverite, ali se tekalne enote z lahkoto premikajo
Črpalka se po kratkem delovanju izklopi	Voda je močno onesnažena	Očistite črpalko
	Tekalna enota je blokirana	Odpravite blokado, preverite, ali je tekalna enota lahko gibljiva
	Črpalka je delovala na suho	Preverite/očistite dovodne cevi
	Temperatura vode previsoka	Upoštevajte najvišjo dovoljeno temperaturo vode.

Tehnični podatki

Podatki o napravi

AquaMax Eco Classic			2500 E	3500 E	5500	8500
Priključna napetost		V AC			220 ... 240	
Omrežna frekvenca		Hz	50	50	50	50
Najv. moč		W	23	35	60	80
Najv. moč črpanja		l/h	2600	3500	5300	8300
Najv. višina črpanja		m	2,2	2,6	2,8	3,2
Razred zaščite			IP68	IP68	IP68	IP68
Najv. potopna globina		m	4	4	4	4
Sesalna stran	Navoji		G1	G1	G1½	G1½
	Priključek za cev	mm	25, 32, 38	25, 32, 38	25, 32, 38	25, 32, 38
Tlačna stran	Navoji		G1	G1	G1½	G1½
	Priključek za cev	mm	25, 32, 38	25, 32, 38	25, 32, 38	25, 32, 38
Najv. velikost zrn grobe umazanije		mm	8	8	8	8
Dotočna površina filtra		cm ²	810	810	810	810
Temperatura vode (potopna namestitvev)	Med delovanjem	°C	+4... +35	+4... +35	+4... +35	+4... +35
	Prenehanje	°C	+4... +35	+4 ... +35	+4 ... +35	+4 ... +35
Temperatura okolja (suha namestitvev)	Med delovanjem in konvekcijo	°C	+4 ... +30	+4 ... +30	+4 ... +30	+4 ... +30
	Med delovanjem in prisilno hlajenje	°C	+4 ... +40	+4 ... +40	+4 ... +40	+4 ... +40
Dimenzije	Dolžina	mm	280	280	280	280
	Širina	mm	230	230	230	230
	Višina	mm	140	140	140	140
Dolžina priključnega kabla		m	10	10	10	10
Teža		kg	2,8	3,0	3,2	4,4

AquaMax Eco Classic			11500	14500	17500
Priključna napetost		V AC		220 ... 240	
Omrežna frekvenca		Hz	50	50	50
Najv. moč		W	100	135	170
Najv. moč črpanja		l/h	11000	13600	17400
Najv. višina črpanja		m	3,3	3,4	3,7
Razred zaščite			IP68	IP68	IP68
Najv. potopna globina		m	4	4	4
Sesalna stran	Navoji		G1½	G1½	G1½
	Priključek za cev	mm	25, 32, 38	25, 32, 38	25, 32, 38
Tlačna stran	Navoji		G2	G2	G2
	Priključek za cev	mm	25, 32, 38	25, 32, 38	25, 32, 38
Najv. velikost zrn grobe umazanije		mm	8	8	8
Dotočna površina filtra		cm ²	810	810	810
Temperatura vode (potopna namestitvev)	Med delovanjem	°C	+4 ... +35	+4 ... +35	+4 ... +35
	Prenehanje	°C	+4 ... +35	+4 ... +35	+4 ... +35
Temperatura okolja (suha namestitvev)	Med delovanjem in konvekcijo	°C	+4 ... +30	+4 ... +30	+4 ... +30
	Med delovanjem in prisilno hlajenje	°C	+4 ... +40	+4 ... +40	+4 ... +40
Dimenzije	Dolžina	mm	280	280	280
	Širina	mm	230	230	230
	Višina	mm	140	140	140
Dolžina priključnega kabla		m	10	10	10
Teža		kg	5,0	5,0	5,3

Dovoljene vrednosti vode

Sveža voda, voda v ribniku		
pH-vrednost		6,8 ... 8,5
Trdota	°dH	8 ... 15
Prosti klor	mg/l	<0,3
Vsebnost klorida	mg/l	<250
Vsebnost soli	%	<0,4
Celotni suhi ostanek	mg/l	<50
Temperatura	°C	+4 ... +35

Deli, ki se obrabijo

- Tekalna enota

Odlaganje odpadkov

NASVET

Te naprave ne smete zavreči med gospodinske odpadke.

- ▶ Napravo odstranite skozi za to predviden sistem sprejemanja odpadkov.
- ▶ Če imate kakršna koli vprašanja, se obrnite na lokalno podjetje za odstranjevanje odpadkov. Tam boste prejeli informacije o tem, kako pravilno odstraniti napravo.
- ▶ Pred tem naredite napravo neuporabno tako, da odrežete kabel.

UPOZORENJE

- ▶ Prije posezanja u vodu odvojite sve električne uređaje koji se nalaze u vodi od električne mreže. U suprotnom postoji mogućnost teških ozljeda ili smrti zbog električnog udara.
 - ▶ Djeca starija od 8 godina i osobe sa smanjenim tjelesnim, osjetilnim ili psihičkim sposobnostima ili s nedovoljnim iskustvom i znanjem smiju rabiti ovaj uređaj ako su pod nadzorom ili ako su podučene o sigurnoj uporabu uređaja i razumiju opasnosti koje iz toga proizlaze. Djeca se ne smiju igrati uređajem. Djeca ne smiju obavljati čišćenje i korisničko održavanje bez nadzora.
-

Sigurnosne napomene

Električno priključivanje

- Za električnu montažu na otvorenom vrijede posebni propisi. Električnu montažu smije obavljati samo elektrotehnički stručnjak.
 - Elektrotehnički stručnjak je kvalificiran na temelju svoje stručne izobrazbe, znanja i iskustava i smije obavljati električnu montažu na otvorenom. On može prepoznati moguće opasnosti i pridržava se regionalnih i nacionalnih norma, propisa i odredaba.
 - Za sva pitanja i probleme obratite se elektrotehničkom stručnjaku.
- Priključite uređaj samo ako se električni podatci uređaja podudaraju s podacima opskrbe električnom energijom.
- Priključite uređaj samo u propisno montiranu utičnicu. Uređaj mora biti zaštićen zaštitnom strujnom sklopkom s nazivnim struje kvara od maksimalno 30 mA.
- Produžni kabeli i strujni razdjelnici (npr. adapteri s više utičnica) moraju biti prikladni za vanjsku upotrebu (zaštićeni od prskanja vode).
- Zaštitite otvorene utikače i utičnice od vlage.

Siguran rad

- Ne rabite uređaj ako su električni vodovi ili kućište oštećeni.
- Oštećen priključni vod nije moguće zamijeniti. Zbrinite uređaj.
- Rotor u uređaju sadržava magnet s jakim magnetskim poljem koji može utjecati na srčane elektrostimulatore ili implantirane defibrilatore (ICD-e). Između implantata i magneta održavajte udaljenost od najmanje 0,2 m.
- Ne nosite ili povlačite uređaj za električni vod.
- Položite vodove tako da su zaštićeni od oštećenja i da nitko ne može pasti preko njih.
- Nikada ne obavljajte tehničke izmjene na uređaju.
- Na uređaju obavljajte samo radove opisane u ovom priručniku.
- Uporabite samo originalne rezervne dijelove i pribor.
- U slučaju problema obratite se ovlaštenoj servisnoj službi ili tvrtki OASE.

Namjensko korištenje

U ovim uputama opisan proizvod upotrebljavajte isključivo kao što slijedi:

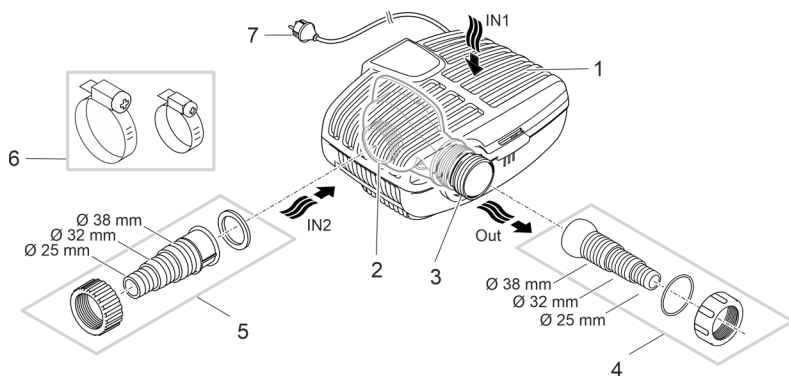
- Za crpljenje normalne stajaće vode za filtracijske sustave, sustave vodopada i sustave potočića.
- Uz pridržavanje tehničkih podataka.
- Uz pridržavanje dozvoljenih vrijednosti vode.

Za uređaj vrijede sljedeća ograničenja:

- Nikada ne primjenjujte u jezercima za kupanje.
- Nikada ne koristite s bilo kojim drugim tekućinama osim vode.
- Nikada ne radite bez protoka vode.
- Ne primjenjujte u svezi s kemikalijama, namirnicama, lako zapaljivim ili eksplozivnim materijalima.
- Ne priključujte na sustav opskrbe vodom za kućanstvo.
- Ne primjenjujte za profesionalne ili industrijske namjene.
- Prema EMC-u (Elektromagnetska kompatibilnost) ovo je uređaj razreda A. U stambenim prostorima uređaj može uzrokovati smetnje. Korisnik je obavezan poduzeti primjerene mjere.

Opis proizvoda

Pregled



AMX0174

- 1 Ulaz 1 (strana na kojoj se usisava)
 - Filtarska košara za filtriranje dna ribnjaka pri potopljenoj instalaciji.
- 2 Ulaz 2 (strana na kojoj se usisava)
 - Priključak dovoda jednog ribnjaka pri postavljanju na suhom.
 - Za postavljanje na suhom, pumpa se mora postaviti bez kućišta filtra.
- 3 Izlaz (potisna strana)
 - Priklučenje povrata u ribnjak (npr. preko struje potoka).
- 4 Segmentni crijevni tuljac s kugličnim zglobom za izlaz.
- 5 Segmentni crijevni tuljac za ulaz 2 i (postavljanje na suhom).
- 6 Obujmice za cijevi za pričvršćivanje cijevi na navlake za cijevi.
- 7 Mrežni kabel s mrežnim utikačem

Simboli na uređaju

IP68



Uređaj je nepropustan za prašinu i vodu do 4 m.



Moguće opasnosti za osobe sa srčanim elektrostimulatorima.



Zaštitite uređaj od izravnog sunčanog zračenja.



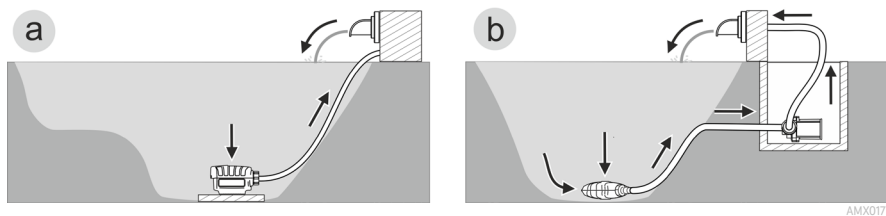
Ne zbrinjavajte uređaj s običnim kućnim otpadom.



Pročitajte priručnik za uporabu.

HR

Načini instalacije



AMX0177

- Varijanta (a): Pumpu postaviti pod vodom
 - Pumpa se postavlja u ribnjak.
 - Voda se usisava preko filtarske košare (filtriranje dna ribnjaka).
- Varijanta (b): Pumpu postaviti na suhom
 - Pumpa se postavlja izvan ribnjaka ali ispod razine vode.
 - Voda se usisava preko pumpe filtra ili skimera.

Postavljanje i priključivanje

Pumpa se može postaviti ili uronjena (u vodu) ili na suho (izvan vode).

Uporaba crpke dopuštena je samo uz pridržavanje navedenih vrijednosti vode.

UPOZORENJE

Može doći do smrti ili teških ozljeda prilikom upotrebe uređaja u jezercu za kupanje. U slučaju kvara električnih dijelova uređaja, voda će biti pod opasnim naponom.

► Uređaj rabite samo ako se nitko ne nalazi u vodi.

OPREZ

Okretni građevni dijelovi u području usisne mlaznice i tlačnog priključka. Moguće su ozljede, ako rukom hvatate unutar mlaznice ili tlačnog priključka.


Posebno obratite pozornost na: Uređaj koji se zbog preopterećenja ugasio, može neočekivano poplaviti!

- Ne gurajte ruke u otvor usisne mlaznice ili tlačnog priključka, kada je napajanje priključeno.
 - Kada su usisna ili tlačna mlaznica u pogonu i dostupni, npr. kada nema priključenih kablova, osigurajte ih zaštitom od zahvaćanja. Zaštita od zahvaćanja dostupna je kao pribor.
-

NAPOMENA

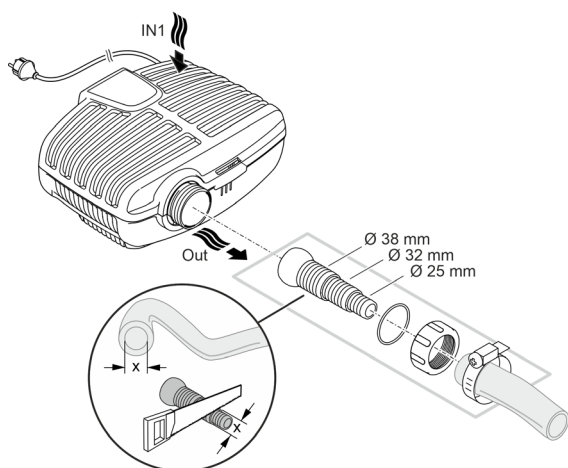
Crpljenjem vrlo prljave vode rotor crpke može se brže pohabati, zbog čega ga valja prijevremeno zamijeniti.

- Temeljito očistite jezerce ili bazen prije nego što postavite pumpu.
 - Pumpu postavite povišeno iznad dna ribnjaka. Na taj se način smanjuje usisavanje muljave vode.
-

-  Izbjegavajte izravno sunčevo zračenje kod dijelova koji nisu potopljeni u vodi, jer se oni mogu jako zagrijati. Po potrebi koristite zaštitni poklopac.

Uređaj postavite uronjen

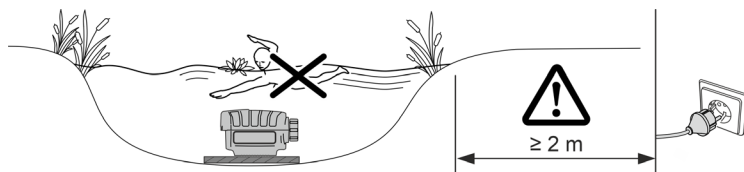
Priključiti



AMX0003

Još uvijek nemojte uključiti utikač u utičnicu!

Postavljanje



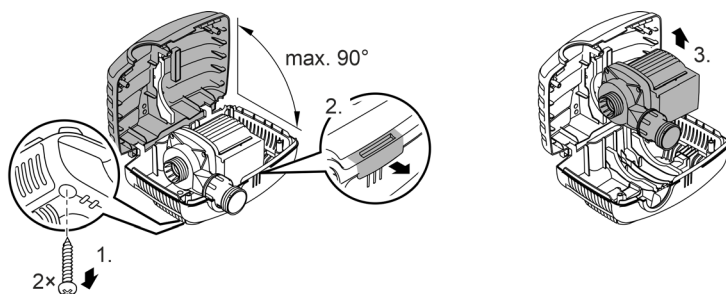
AMX0082

- Postavite pumpu vodoravno na čvrstu podlogu bez blata.
 - Pobrinite se za siguran položaj pumpe.
 - Radite s pumpom samo ako je ona potpuno uronjena pod vodu.
- ❗ Uz pomoć vučnog užeta pumpu možete jednostavno izvući iz vode.
- Vučno uže povucite kroz okrugle otvore na podlošku filtra i zavežite čvor.

Uređaj postavite na suhom

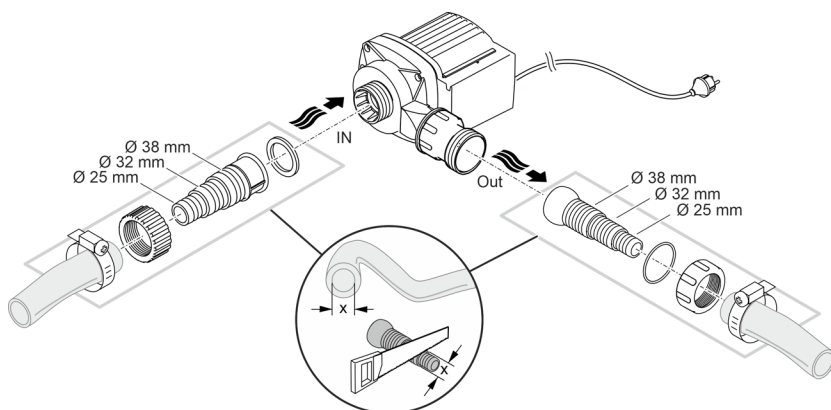
Za postavljanje na suhom, pumpa se mora postaviti bez kućišta filtra.

Modificiranje



AMX0175

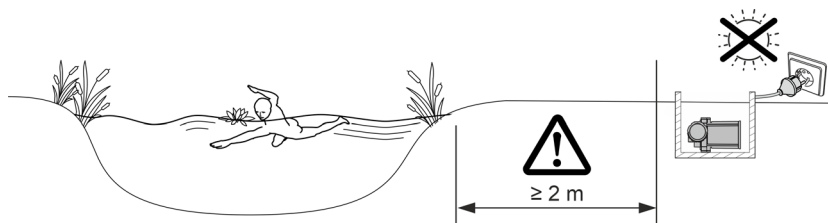
Priključiti



AMX0005

Još uvijek nemojte uključiti utikač u utičnicu!

Postavljanje



AMX0083

- Postavite pumpu vodoravno na čvrstu podlogu bez blata.
- Pobrinite se za siguran položaj pumpe.

HR

Stavljanje u pogon

NAPOMENA

Pumpu nikada ne priključujte na prigušivač svjetlosti. U suprotnom će se pumpa uništiti.

NAPOMENA

Pumpa ne smije raditi na suho. U suprotnom će se pumpa uništiti.

- ▶ Pumpu stavljajte u pogon samo ako je ona potpuno potopljena odnosno uronjena pod vodu.

Uključivanje/isključivanje

- **Uključivanje:** Utaknite mrežni utikač u utičnicu.
 - Uređaj se odmah uključuje.
- **Isključivanje:** Izvucite mrežni utikač iz utičnice.

Environmental Function Control (EFC)

Prilikom puštanja u rad pumpa automatski obavlja unaprijed programirano samostalno testiranje ispravnosti (**Environmental Function Control (EFC)**). Pumpa prepoznaje radi li pritom na suho, je li blokirana ili uronjena. U slučaju rada na suho ili blokiranja, pumpa se automatski isključuje nakon otprilike 60 do 120 sekundi. U slučaju smetnje, prekinite dovod električne energije i „potopite pumpu“ odn. uklonite prepreku. Nakon toga uređaj možete ponovo uključiti.

Čišćenje i održavanje

⚠ OPREZ

Opasnost od ozljeda zbog nepredvidivog plavljenja. Funkcije nadzora koje su uključene u uređaj mogu ga isključiti i samostalno ponovno uključiti.

► Prije rada na uređaju izvucite električni utikač.

NAPOMENA

Ne rabite agresivna sredstva za čišćenje ili kemijska otapala. Ta sredstva mogu oštetiti kućište, ometati funkcioniranje uređaja i štete životinjama, biljkama i okolišu.

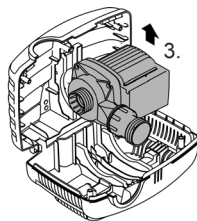
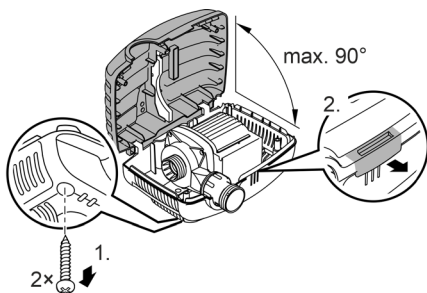
► Uređaj čistite samo čistom vodom i mekanom četkom ili spužvom, kod tvrdokornih zaprljanja uz pomoć preporučenih sredstava za čišćenje.

Čišćenje uređaja

- ❶ Čistite uređaj po potrebi, ali najmanje 2 puta godišnje.
- Na pumpi naročito temeljito očistite rotor i kućište pumpe.
- Preporučena sredstva za čišćenje tvrdokornih naslaga vapnenca:
 - Sredstvo za čišćenje PumpClean tvrtke OASE.
 - Kućansko sredstvo za čišćenje bez octa i klora.
- Nakon čišćenja sve dijelove isperite čistom vodom.

Uklanjanje/čišćenje crpke

- Izvucite utikač i skinite sve priključke.
- Rastavite uređaj kao što je prikazano na ilustraciji.



- Ponovno sastavite uređaj u obrnutom redoslijedu.
- Pri ponovnom sastavljanju, provjerite
 - da je pumpa fiksirana u držaču.
 - da je mrežni kabel proveden kroz utor na kućištu te da nije savijen ili prignječen.

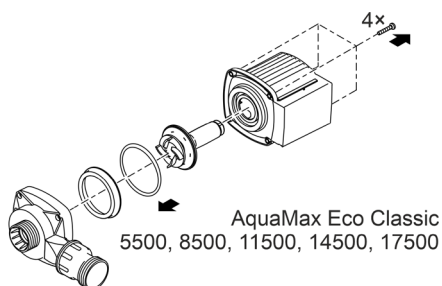
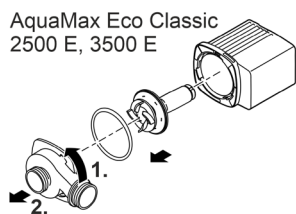
Čišćenje/zamjena rotora

NAPOMENA

Rotor sadrži snažan magnet koji privlači magnetske čestice (npr. željeznu piljevinu). Preostale čestice mogu nepopravljivo oštetiti rotor i kućište motora.

► Prije montaže pažljivo uklonite slijepljene čestice s rotora.

- Rastavite pumpu kao što je prikazano na ilustraciji.
- Očistite dijelove četkom i čistom vodom.
- Na svim dijelovima provjerite ima li oštećenja. Oštećene ili istrošene dijelove zamijenite.
- Montirajte pumpu obrnutim redoslijedom.



AMX0176

Skladištenje / čuvanje tijekom zime

Uređaj stavite van pogona pri temperaturi vode ispod +4 °C ili najkasnije kada se očekuje pojava mraza.

- Temeljito očistite uređaj.
- Uređaj provjerite na oštećenja i zamijenite oštećene dijelove.
- Crpku pohranite uronjenu u vodu ili napunjenu vodom i zaštitite od mraza. Strujni utikač ne uranjajte u vodu!

Otklanjanje neispravnosti

Neispravnost	Uzrok	Rješenje
Pumpa se ne pokreće	Nema mrežnog napona	Provjerite mrežni napon
	Dovod presavijen	Dovod postaviti bez savijanja
	Dovodi su začepljeni	Provjeriti/očistiti dovode
	Rotor je blokiran	Ukloniti blokiranje, provjeriti kreće li se pogonska jedinica bez zastoja
Pumpa ne potiskuje Nedovoljan učinak pumpanja	Kućište filtra je začepljeno	Očistite filtarsku posudu
	Preveliki gubitci u dovodnim vodovima	Crjeva skratiti na potrebnu minimalnu dužinu, ukloniti nepotrebne spojne dijelove
	Rotor se teško okreće	Provjerite slobodan hod radne jedinice.
Pumpa se isključuje nakon kratkog vremena rada	Voda je vrlo onečišćena	Čišćenje crpke
	Rotor je blokiran	Ukloniti blokiranje, provjeriti kreće li se pogonska jedinica bez zastoja
	Pumpa je radila na suho	Provjeriti/očistiti dovode
	Temperatura vode je previsoka	Pridržavati se maksimalno dopuštene temperature vode.

Tehnički podatci

Podaci o uređaju

AquaMax Eco Classic			2500 E	3500 E	5500	8500
Priključni napon		V AC			220 ... 240	
Mrežna frekvencija		Hz	50	50	50	50
Maks. primljena snaga		W	23	35	60	80
Maks. pumpni učinak		l/h	2600	3500	5300	8300
Maks. visina pumpanja		m	2,2	2,6	2,8	3,2
Način zaštite			IP68	IP68	IP68	IP68
Maks. dubina uranjanja		m	4	4	4	4
Usisna strana	Navoj		G1	G1	G1½	G1½
	Priključak crijeva	mm	25, 32, 38	25, 32, 38	25, 32, 38	25, 32, 38
Tlačna strana	Navoj		G1	G1	G1½	G1½
	Priključak crijeva	mm	25, 32, 38	25, 32, 38	25, 32, 38	25, 32, 38
Maks. veličina zrna grube prljavštine		mm	8	8	8	8
Ulazna površina filtra		cm ²	810	810	810	810
Temperatura vode (poptopljeno postavljanje)	U pogonu	°C	+4 ... +35	+4 ... +35	+4 ... +35	+4 ... +35
	Izvan pogona	°C	+4 ... +35	+4 ... +35	+4 ... +35	+4 ... +35
Temperatura okoline (postavljanje na suhom)	U pogonu i konvekciji	°C	+4 ... +30	+4 ... +30	+4 ... +30	+4 ... +30
	U pogonu i prisilno hlađenje	°C	+4 ... +40	+4 ... +40	+4 ... +40	+4 ... +40
Dimenzije	Duljina	mm	280	280	280	280
	Širina	mm	230	230	230	230
	Visina	mm	140	140	140	140
Dužina priključnog kabela		m	10	10	10	10
Masa		kg	2,8	3,0	3,2	4,4

AquaMax Eco Classic			11500	14500	17500
Priključni napon		V AC		220 ... 240	
Mrežna frekvencija		Hz	50	50	50
Maks. primljena snaga		W	100	135	170
Maks. pumpni učinak		l/h	11000	13600	17400
Maks. visina pumpanja		m	3,3	3,4	3,7
Način zaštite			IP68	IP68	IP68
Maks. dubina uranjanja		m	4	4	4
Usisna strana	Navoj		G1½	G1½	G1½
	Priključak crijeva	mm	25, 32, 38	25, 32, 38	25, 32, 38
Tlačna strana	Navoj		G2	G2	G2
	Priključak crijeva	mm	25, 32, 38	25, 32, 38	25, 32, 38
Maks. veličina zrna grube prljavštine		mm	8	8	8
Ulazna površina filtra		cm ²	810	810	810
Temperatura vode (poptopljeno postavljanje)	U pogonu	°C	+4 ... +35	+4 ... +35	+4 ... +35
	Izvan pogona	°C	+4 ... +35	+4 ... +35	+4 ... +35
Temperatura okoline (postavljanje na suhom)	U pogonu i konvekciji	°C	+4 ... +30	+4 ... +30	+4 ... +30
	U pogonu i prisilno hlađenje	°C	+4 ... +40	+4 ... +40	+4 ... +40
Dimenzije	Duljina	mm	280	280	280
	Širina	mm	230	230	230
	Visina	mm	140	140	140
Dužina priključnog kabela		m	10	10	10
Masa		kg	5,0	5,0	5,3

Dopuštene vrijednosti vode

Svježa voda, jezerska voda		
pH-vrijednost		6,8 ... 8,5
Tvrdoća	°dH	8 ... 15
Slobodni klor	mg/l	<0,3
Udio klora	mg/l	<250
Udio soli	%	<0,4
Ukupan suhi ostatak	mg/l	<50
Temperatura	°C	+4 ... +35

Potrošni dijelovi

- Radna jedinica

Zbrinjavanje

NAPOMENA

Ovaj uređaj ne smije se odlagati u kućni otpad.

- ▶ Zbrinite uređaj preko predviđenog sustava prikupljanja otpada.
- ▶ Ako imate pitanja, obratite se lokalnoj tvrtki za zbrinjavanje otpada. Ondje možete pronaći informacije o pravilnom zbrinjavanju uređaja.
- ▶ Onesposobite uređaj odsijecanjem kabela.

 **AVERTIZARE**

- ▶ Deconectați de la rețeaua electrică toate aparatele electrice din apă, înainte de a introduce mâna în apă. Nerespectarea acestui lucru poate duce la vătămări grave sau la moarte prin electrocutare.
 - ▶ Acest aparat poate fi utilizat de copii cu vârste peste 8 ani, precum și de persoane cu abilități fizice, senzoriale sau mentale reduse sau lipsă de experiență și cunoștințe, dacă sunt supravegheate și au fost instruite cu privire la utilizarea în siguranță a aparatului și au înțeles pericolele implicate. Copiii nu au voie să se joace cu aparatul. Este interzisă curățarea și întreținerea curentă de către copii fără supraveghere.
-

Indicații de securitate

Conexiunea electrică

- Pentru instalația electrică din exterior se aplică dispoziții speciale. Instalația electrică poate fi executată numai de către un electrician calificat.
 - Datorită pregătirii de specialitate, cunoștințelor și experienței, electricianul este calificat și are permisiunea să execute instalații electrice în exterior. Acesta identifică posibilele pericole și respectă normele, prevederile și dispozițiile regionale și naționale.
 - Pentru întrebări și probleme, vă rugăm să vă adresați unui electrician specializat.
- Racordați aparatul numai dacă datele electrice ale aparatului coincid cu cele ale instalației de alimentare cu energie electrică.
- Conectați aparatul numai la o priză instalată corect. Aparatul trebuie să dispună de un sistem de protecție împotriva curenților vagabonzi cu o eroare de calcul a curentului de maxim 30 mA.
- Cablurile prelungitoare și distribuitorii de energie electrică (de exemplu reglete de prize) trebuie să fie compatibile pentru utilizarea în aer liber (cu protecție împotriva stropilor de apă).
- Protejați ștecărele și conectorii liberi împotriva umidității.

Funcționare sigură

- Nu utilizați aparatul în cazul în care cablurile electrice sau carcasa sunt deteriorate.
- Un cablu de conexiune deteriorat nu poate fi înlocuit. Eliminați aparatul.
- Unitatea de funcționare din aparat conține un magnet cu un câmp magnetic intens, care poate influența stimulatorul cardiac sau defibrilatoarele (ICD) implantate. Păstrați o distanță de cel puțin 0,2 m între implant și magnet.
- Nu transportați sau trageți aparatul de cablul de alimentare.
- Pozați cablurile astfel încât să fie protejate împotriva deteriorărilor și să nu se împiedice nimeni de acestea.
- Nu efectuați niciodată modificări tehnice ale aparatului.
- Executați la aparat numai lucrările care sunt descrise în aceste instrucțiuni.
- Utilizați numai piese de schimb și accesorii originale.
- În caz de probleme, contactați serviciul autorizat pentru clienți sau OASE.

Utilizarea în conformitate cu destinația

Utilizați produsul descris în acest manual doar după cum urmează:

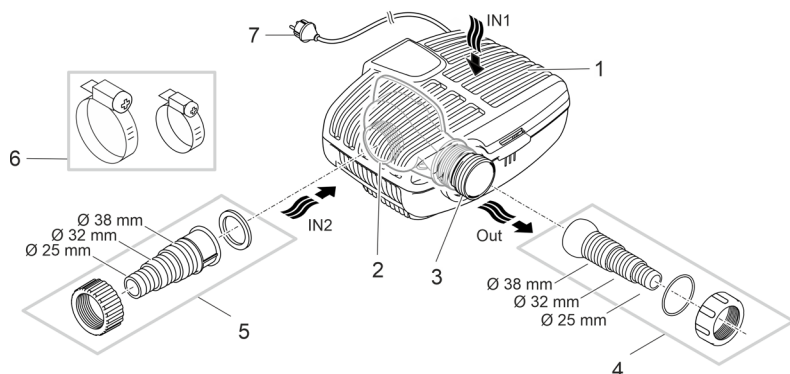
- Pentru pomparea apei obișnuite pentru sisteme de filtrare, sisteme cascadă și sisteme pârâu.
- Cu respectarea datelor tehnice.
- Cu respectarea valorilor admisibile pentru apă.

Pentru aparat sunt valabile următoarele restricții:

- A nu se utiliza în iazuri tip piscină!
- Nu este admisă în nicio situație acționarea cu alte lichide cu excepția apei.
- Nu se va utiliza niciodată fără debit de apă.
- NU utilizați în combinație cu substanțe chimice, alimente, substanțe ușor inflamabile sau explozive
- A nu se racorda la sursa casnică de alimentare cu apă.
- Nu utilizați în scopuri profesionale sau industriale.
- Conform Compatibilității Electromagnetice, acesta este un aparat de clasă A. Într-un mediu rezidențial, aparatul poate provoca interferențe radio. Depinde de utilizator să ia măsurile adecvate.

Descrierea produsului

Vedere de ansamblu



AMX0174

- | | |
|---|---|
| 1 | Intrare 1 (partea de aspirație) <ul style="list-style-type: none">• Carcasă filtru pentru filtrare pe fundul iazului în cazul instalării imersate. |
| 2 | Intrare 2 (partea de aspirație) <ul style="list-style-type: none">• Conectarea turului la iaz în cazul instalării pe uscat.• Pentru instalarea pe uscat, pompa trebuie instalată fără carcasa filtrului. |
| 3 | Ieșire (partea de presiune) <ul style="list-style-type: none">• Conexiunea returului la iaz (de exemplu prin intermediul unei albie de pâraieș). |
| 4 | Înșurubați manșonul în trepte cu articulație conică pentru ieșire. |
| 5 | Manșon în trepte pentru intrarea 2 (instalare pe uscat). |
| 6 | Cleme pentru fixarea furtunurilor la duzele de furtun. |
| 7 | Cablu de rețea cu fișă de rețea |

Simbolurile de pe aparat

IP68



Aparatul este etanșat împotriva prafului și a apei până la 4 m.



Posibile pericole pentru persoane cu stimulatori cardiace.



Protejați aparatul împotriva razelor directe ale soarelui.

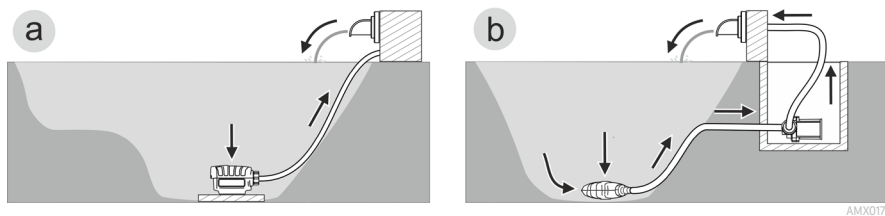


Nu eliminați aparatul împreună cu deșeurile menajere obișnuite.



Citiți instrucțiunile de utilizare.

Variante de instalare



AMX0177

- Varianta (a): Instalare pompă imersată
 - Pompa este poziționată în iaz.
 - Apa este aspirată prin intermediul unei colivii cu filtru (filtrare la fundul iazului).
- Varianta (b): Instalarea pe uscat a pompei
 - Pompa se montează fără colivie cu filtru în afara iazului dar sub nivelul apei.
 - Apa este aspirată prin intermediul unui filtru satelit sau unui skimmer.

Amplasarea și racordarea

Pompa poate fi instalată imersată (în apă) sau pe uscat (afară din apă).

Utilizarea pompei este admisă numai prin respectarea valorilor date ale apei.

AVERTIZARE

Accidente grave sau deces la utilizarea aparatului într-un bazin de înot. Din cauza pieselor electrice defecte ale aparatului, apa se află sub tensiune electrică periculoasă.

► Utilizați aparatul numai dacă în apă nu se află nicio persoană.

ATENȚIE

Componente rotative în zona ștuțului și a ștuțului de presiune. Sunt posibile accidente dacă atingeți ștuțurile.


Respectați în special următoarele: Un aparat oprit din cauza suprasarcinii poate porni în mod neașteptat!

- Nu introduceți mâna în orificiul ștuțului de aspirație sau al ștuțului de presiune, atunci când ștecherul este introdus în priză.
 - În cazul în care ștuțurile sunt accesibile în timpul funcționării, de exemplu când nu sunt conectate furtunuri, asigurați ștuțurile cu o protecție împotriva atingerii. Protecția împotriva atingerii este disponibilă ca accesoriu.
-

INDICAȚIE

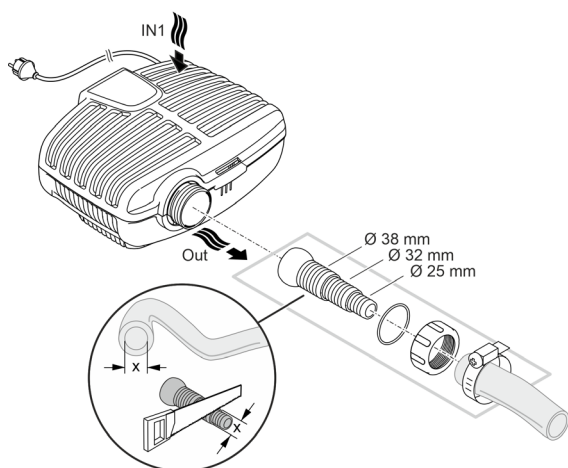
Dacă este alimentată apă cu mult mâl, unitatea de funcționare se uzează mai repede și trebuie înlocuită prematur.

- Curățați temeinic iazul sau bazinul, înainte de amplasarea pompei.
 - Montați pompa ridicată față de fundul iazului. Astfel se reduce aspirarea apei cu mâl.
-

 Evitați radiația solară directă în cazul componentelor neimersate în apă, deoarece acestea se pot încălzi astfel foarte tare. Utilizați un capac de protecție dacă este necesar.

Amplasare aparat imersat

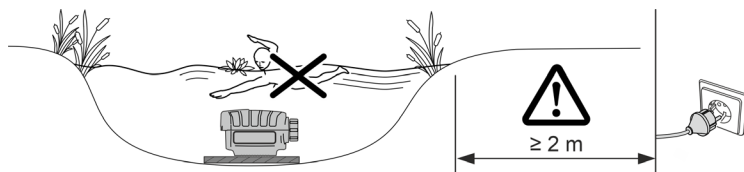
Conectare



AMX0003

Nu introduceți încă ștecherul în priză!

Montare



AMX0082

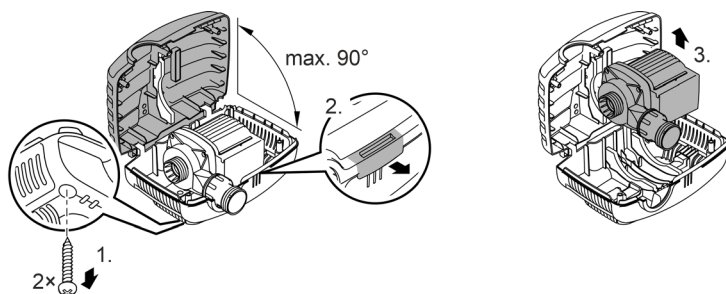
- Așezați pompa orizontal pe o fundație solidă, fără noroi.
 - Asigurați pompei o poziție stabilă.
 - Acționați pompa numai atunci când este complet scufundată în apă.
- ❗ Cu ajutorul corzii de tragere, pompa poate fi trasă afară din apă cu ușurință.
- Trageți coarda de tragere prin orificiile rotunde ale carcasei inferioare a filtrului și înno-dați-o.

RO

Amplasați aparatul pe o suprafață uscată

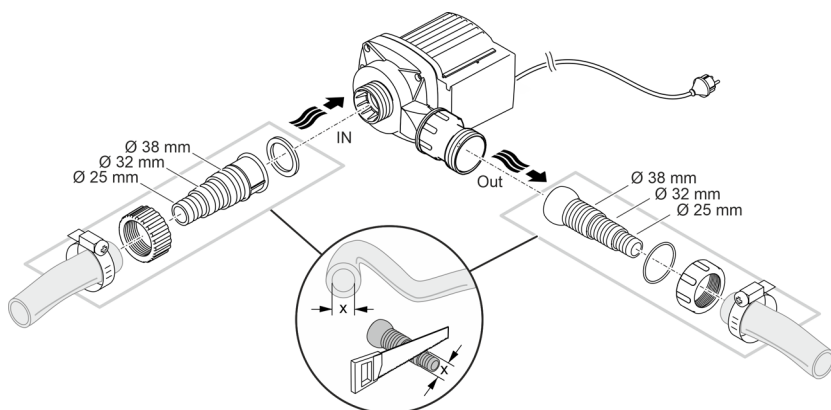
Pentru instalarea pe uscat, poziția trebuie instalată fără carcasa filtrului.

Conversie



AMX0175

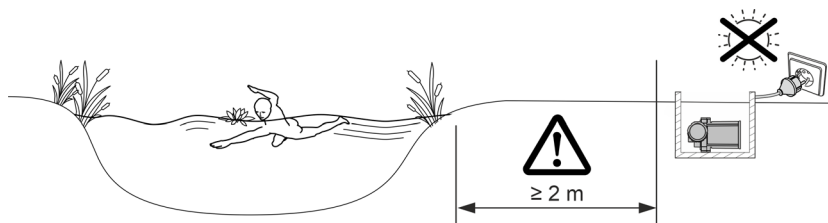
Conectare



AMX0005

Nu introduceți încă ștecherul în priză!

Montare



AMX0083

- Așezați pompa orizontal pe o fundație solidă, fără noroi.
- Asigurați pompei o poziție stabilă.

Punerea în funcțiune

INDICAȚIE

Nu conectați niciodată pompa la un variator de tensiune. În caz contrar, pompa se distruge.

INDICAȚIE

Nu este permisă funcționarea uscată a pompei. În caz contrar, pompa se distruge.

► Acționați pompa numai atunci când este complet scufundată în apă sau amorsată.

Activare / dezactivare

- **Activare:** Introduceți ștecărul în priză.
 - Aparatul pornește imediat.
- **Dezactivare:** Scoateți ștecărul din priză.

Environmental Function Control (EFC)

Pompa efectuează la punerea în funcțiune un test de autoverificare preprogramat (**Environmental Function Control (EFC)**). Pompa recunoaște dacă se găsește în starea de funcționare uscată/blocare sau în stare de imersiune. În cazul funcționării uscate/blocării, pompa se oprește automat după aprox. 60 până la 120 de secunde. În caz de defecțiune, întrerupeți alimentarea cu tensiune electrică și „amorsați pompa”, respectiv îndepărtați obstacolul. Apoi, aparatul poate fi repus în funcțiune.

Curățarea și întreținerea

⚠ ATENȚIE

Pericol de accidentare prin pornire neanticipată. Funcțiile de monitorizare internă a echipamentului pot decupla și recupla autonom echipamentul.

► Înainte de a lucra la aparat scoateți fișa de alimentare din priză.

INDICAȚIE

Nu utilizați agenți de curățare agresivi sau soluții chimice. Aceste substanțe pot să deterioreze carcasa, să afecteze funcționarea aparatului și sunt toxice pentru animale, plante și mediul înconjurător

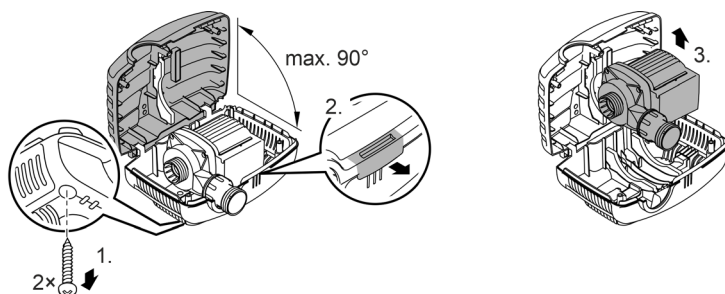
► Dacă este posibil, curățați aparatul cu apă curată și o perie moale sau un burete; în caz de murdărie persistentă, utilizați agenții de curățare recomandați.

Curățați aparatul

- ① Curățați aparatul în funcție de necesitate, dar cel puțin de 2 ori pe an.
- La pompă, curățați în special unitatea de funcționare și carcasa pompei.
- Agenți de curățare recomandați în cazul depunerilor de calcar persistente:
 - Detergent pentru pompe PumpClean de la OASE.
 - Detergent casnic fără oțet și clor.
- După curățare clătiți temeinic toate piesele cu apă curată.

Demontarea/curățarea pompei

- Trageți ștecherul de rețea și îndepărtați toate conexiunile.
- Demontați aparatul așa cum se indică în figură.ță.



AMX0175

- Asamblați aparatul în ordine inversă.
- La asamblare, verificați dacă
 - pompa este fixată în suport.
 - cablul de rețea este trecut prin piuliță în carcasă și nu este puternic îndoit sau blocat.

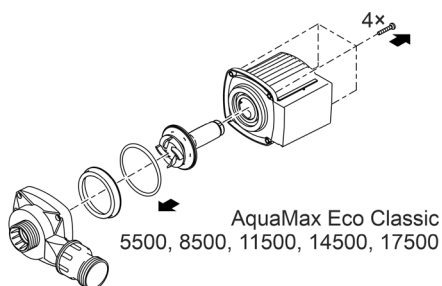
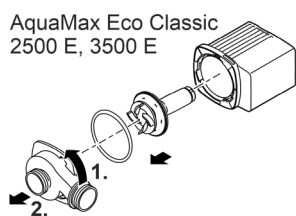
Curățați/înclocuiți unitatea de funcționare

INDICAȚIE

Unitatea de funcționare conține un magnet puternic care atrage particulele magnetice (de ex. așchii de fier). Rămânerea de particule poate provoca deteriorări ireparabile la unitatea de funcționare și la motor.

► Înainte de montare, curățați cu atenție unitatea de funcționare de particulele prinse.

- Dezasamblați pompa așa cum se arată în figură.
- Curățați componentele cu o perie, sub jet de apă curată.
- Verificați toate piesele să nu prezinte deteriorări. Înclocuiți piesele deteriorate sau uzate.
- Asamblați pompa în ordine inversă.



AMX0176

Depozitare/depozitare pe timp de iarnă

Scoateți dispozitivul din funcțiune la temperaturi ale apei sub +4 °C sau, cel mai târziu, atunci când se preconizează condiții de îngheț.

- Curățați bine aparatul.
- Verificați aparatul dacă prezintă defecțiuni și înlocuiți piesele defecte dacă este cazul.
- Depozitați pompa imersată sau plină cu apă astfel încât să fie ferită de îngheț. Nu introduceți în apă ștecherul de alimentare!

Resetarea defecțiunii

Defecțiune	Cauză	Remediere
Pompa nu pornește	Tensiunea de rețea lipsește	Verificați tensiunea de rețea
	Conducte îndoite	Plasați conductele fără îndoituri
	Circuitul de alimentare colmatat	Verificați/curățați conductele
	Rotorul este blocat	Eliminați blocajul, verificați rotorul să se poată roti ușor
Pompa nu transportă Cantitate purjată insuficientă	Carcasa filtrului înfundată	Curățați capacul filtrului.
	Pierderi prea mari în conductele de aspirație	Scurtați furtunurile la lungimea minimă, eliminați părțile necesare ale conexiunilor
	Rotorul funcționează cu dificultate	Verificați funcționarea mecanică ușoară a rotorului
Pompa se deconectează după un timp scurt de funcționare	Apa foarte murdară	Curățați pompa
	Rotorul este blocat	Eliminați blocajul, verificați rotorul să se poată roti ușor
	Pompa a funcționat uscat	Verificați/curățați conductele
	Temperatura apei prea ridicată	Respectați temperatura admisibilă maximă a apei.

Date tehnice

Date despre dispozitiv

AquaMax Eco Classic			2500 E	3500 E	5500	8500
Tensiune de conexiune	V c.a.			220 ... 240		
Frecvența rețelei	Hz		50	50	50	50
Consum max. de energie	W		23	35	60	80
Debitul max. de pompare	l/h		2600	3500	5300	8300
Înălțime max. de pompare	m		2,2	2,6	2,8	3,2
Clasă protecție		IP68	IP68	IP68	IP68	IP68
Adâncimea max. de scufundare	m		4	4	4	4
Parte de aspirație	Filet		G1	G1	G1½	G1½
	Racord furtun	mm	25, 32, 38	25, 32, 38	25, 32, 38	25, 32, 38
Parte de presiune	Filet		G1	G1	G1½	G1½
	Racord furtun	mm	25, 32, 38	25, 32, 38	25, 32, 38	25, 32, 38
Dimensiune maximă a granulației murdăriei grosiere	mm		8	8	8	8
Suprafață de admisie a filtrului	cm ²		810	810	810	810
Temperatura apei (instalare prin imersie)	În funcțiune	°C	+4... +35	+4... +35	+4... +35	+4... +35
	Scos din funcțiune	°C	+4... +35	+4 ... +35	+4 ... +35	+4 ... +35
Temperatura ambiantă (instalare pe uscat)	În funcționare și convecție	°C	+4 ... +30	+4 ... +30	+4 ... +30	+4 ... +30
	În funcțiune și răcire forțată	°C	+4 ... +40	+4 ... +40	+4 ... +40	+4 ... +40
Dimensiuni	Lungime	mm	280	280	280	280
	Lățime	mm	230	230	230	230
	Înălțime	mm	140	140	140	140
Lungimea cablului de racordare	m		10	10	10	10
Masa	kg		2,8	3,0	3,2	4,4

AquaMax Eco Classic			11500	14500	17500
Tensiune de conexiune		V c.a.	220 ... 240		
Frecvența rețelei		Hz	50	50	50
Consum max. de energie		W	100	135	170
Debitul max. de pompare		l/h	11000	13600	17400
Înălțime max. de pompare		m	3,3	3,4	3,7
Clasă protecție			IP68	IP68	IP68
Adâncimea max. de scufundare		m	4	4	4
Parte de aspirație	Filet		G1½	G1½	G1½
	Racord furtun	mm	25, 32, 38	25, 32, 38	25, 32, 38
Parte de presiune	Filet		G2	G2	G2
	Racord furtun	mm	25, 32, 38	25, 32, 38	25, 32, 38
Dimensiune maximă a granulației murdăriei grosiere		mm	8	8	8
Suprafață de admisie a filtrului		cm ²	810	810	810
Temperatura apei (instalare prin imersie)	În funcțiune	°C	+4 ... +35	+4 ... +35	+4 ... +35
	Scos din funcțiune	°C	+4 ... +35	+4 ... +35	+4 ... +35
Temperatura ambiantă (instalare pe uscat)	În funcționare și convecție	°C	+4 ... +30	+4 ... +30	+4 ... +30
	În funcțiune și răcire forțată	°C	+4 ... +40	+4 ... +40	+4 ... +40
Dimensiuni	Lungime	mm	280	280	280
	Lățime	mm	230	230	230
	Înălțime	mm	140	140	140
Lungimea cablului de racordare		m	10	10	10
Masa		kg	5,0	5,0	5,3

Valori permise ale apei

Apă curată, apă de iaz		
Valoare pH		6.8 ... 8.5
Duritate	°dH	8 ... 15
Clor liber	mg/l	<0,3
Conținut de cloruri	mg/l	<250
Conținut de sare	%	<0,4
Total resturi uscate	mg/l	<50
Temperatură	°C	+4 ... +35

Consumabile

- Unitate de funcționare

Îndepărtarea deșeurilor

INDICAȚIE

Nu este permisă eliminarea ca deșeu menajer a acestui aparat.

- ▶ Eliminați aparatul prin sistemul de colectare prevăzut în acest scop.
- ▶ În cazul în care aveți întrebări, adresați-vă societăților locale de colectare a deșeurilor. Acolo primiți informații în legătură cu eliminarea corespunzătoare a aparatului.
- ▶ Faceți inutilizabil aparatul prin secționarea cablurilor.

ПРЕДУПРЕЖДЕНИЕ

- ▶ Преди да бъркате във водата, изключете всички електрически уреди във водата от електрическата мрежа. В противен случай има опасност от тежки наранявания или смърт поради токов удар.
 - ▶ Този уред може да се използва от деца от 8-годишна възраст и нагоре, както и от хора с намалени физически, сензорни или умствени възможности или такива, които нямат опит и познания, само ако са наблюдавани или инструктирани за безопасната употреба и разбират произтичащите от това опасности. Децата не играят с уреда. Почистването и поддръжката не трябва да се извършват от деца без надзор.
-

Указания за безопасност

Електрическа връзка

- По отношение на електрическата инсталация на открито важат специални правила. Електрическата инсталация трябва да се изпълнява само от електротехник.
 - Електротехникът е квалифициран въз основа на своето професионално образование, знания и опит, и има право да изпълнява електрически инсталации на открито. Той може да разпознава възможни опасности и спазва регионалните и националните стандарти, правила и предписания.
 - При въпроси и проблеми се обръщайте към електроспециалист.
- Свързвайте уреда само ако електрическите данни на уреда и електрозахранването съвпадат.
- Свързвайте уреда само към инсталирана според предписанията контактна кутия. Уредът трябва да е обезопасен със защитно съоръжение за ток на утечка с номинален ток на утечка от максимум 30 mA.
- Удължаващи кабели и токови разпределители (напр. многогнездови контакти) трябва да са подходящи за използване на открито (защитени от пръски вода).
- Защитете отворените щепсели и контакти от влага.

Безопасна експлоатация

- Не използвайте уреда, ако електрическите проводници или корпусът са повредени.
- Повреденият свързващ проводник не подлежи на смяна. Изхвърлете уреда.
- Работният елемент в уреда съдържа магнит със силно магнитно поле, което може да окаже влияние върху пейсмейкъри или имплантирани дефибрилатори (ICD). Между имплантанта и магнита спазвайте минимално разстояние от 0,2 m ein.
- Не носете, съответно не теглете уреда за електрическия проводник.
- Полагайте проводниците така, че да са защитени от повреди и никой да не се спъва в тях.
- Никога не извършвайте технически промени по уреда.
- По уреда извършвайте само работите, които са описани в настоящото ръководство.
- Използвайте само оригинални резервни части и аксесоари.
- При проблеми се обърнете към оторизирания сервиз или към OASE.

Употреба по предназначение

Използвайте продукта, описан в това ръководство, само както следва:

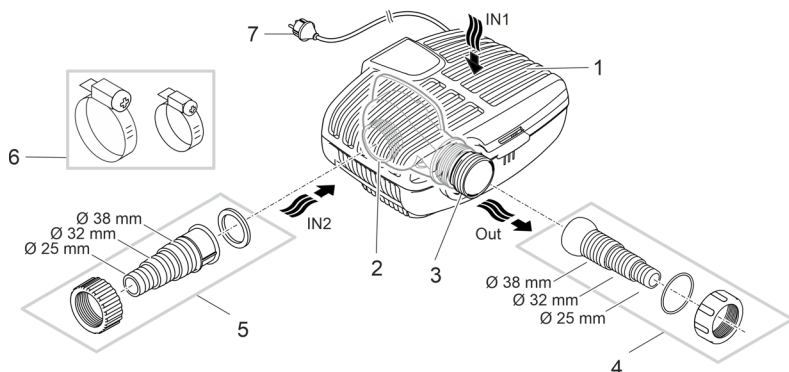
- За изпомпване на обикновена езерна вода за филтрационни системи, водопади и каскадни системи.
- При спазване на техническите данни.
- При спазване на допустимите стойности на водата.

За уреда са валидни следните ограничения:

- Не използвайте уреда в плувни басейни.
- Никога не използвайте други течности, освен вода.
- Никога не използвайте уреда без вода.
- Не използвайте уреда заедно с химикали, хранителни продукти, лесно запалими или взривоопасни вещества.
- Не свързвайте към водоснабдяването на къщата.
- Не използвайте уреда за производствени или промишлени цели.
- По отношение на ЕМС (електромагнитна съвместимост) това е уред от клас А. В жилищна среда уредът може да причини радиосмущения. Потребителят трябва да предприеме подходящи мерки.

Описание на продукта

Преглед



AMX0174

- 1 Вход 1 (всмукателна страна)
 - Филтърна кошница за филтриране на дъното на езерото с потопен монтаж.
- 2 Вход 2 (всмукателна страна)
 - Свързване на подаването от езерото при сух монтаж.
 - При сух монтаж помпата трябва да се монтира без корпуса на филтъра.
- 3 Изход (напорна страна)
 - Присъединяване на обратния поток към езерото (напр. през поточе).
- 4 Стъпаловиден накрайник за маркуч със сферичен шарнир за изхода.
- 5 Стъпаловиден накрайник за маркуч за вход 2 (сух монтаж).
- 6 Скоби за маркуч за фиксиране на маркучи върху накрайника за маркучи.
- 7 Мрежов кабел с щепсел

Символи върху уреда

IP68

4.0 m

Уредът е прахо- и водонепроницаем до 4 m.



Възможен риск за хора с пейсмейкъри.



Пазете уреда от пряка слънчева светлина.



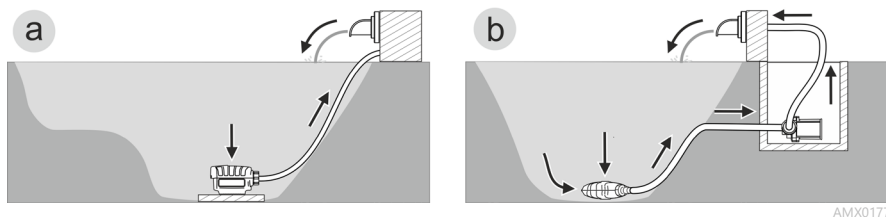
Не изхвърляйте уреда с обичайните битови отпадъци.



Прочетете ръководството за експлоатация.

BG

Варианти за монтаж



- **Вариант (а): Потопен монтаж на помпата**

- Помпата се позиционира в езерото.
- Водата трябва да бъде над кошницата на филтъра (филтриране на дъното на езерото).

- **Вариант (б): Сух монтаж на помпата**

- Помпата се монтира без филтърна кошница извън езерото, но под нивото на водата.
- Водата се засмуква през сателитен филтър или скимер.

Монтаж и свързване

Помпата може да бъде монтирана потопена (във водата) или на сухо (извън водата).

Използването на помпата е допустимо само при спазване на посочените стойности на водата.

ПРЕДУПРЕЖДЕНИЕ

Тежки наранявания или смърт при експлоатация на уреда в плавателен водоем. Дефектни електрически компоненти на уреда поставят водата под опасно електрическо напрежение.

- Използвайте уреда само ако във водата няма хора.

ВНИМАНИЕ

Въртящи се компоненти в зоната на засмукващия накрайник и напорния накрайник. Възможни са наранявания, ако бръкнете в накрайниците.

Обърнете по-специално внимание на: Спрял поради претоварване уред може неочаквано да се стартира!

- Не бъркайте в отвора на засмукващия или напорния накрайник, ако мрежовият адаптер е включен.
- Ако по време на работа накрайниците са свободно достъпни, напр. ако няма свързани маркучи, трябва да обезопасите накрайниците, за да ограничите възможността за допир до тях. Защитата от допир се предлага като принадлежност.

УКАЗАНИЕ

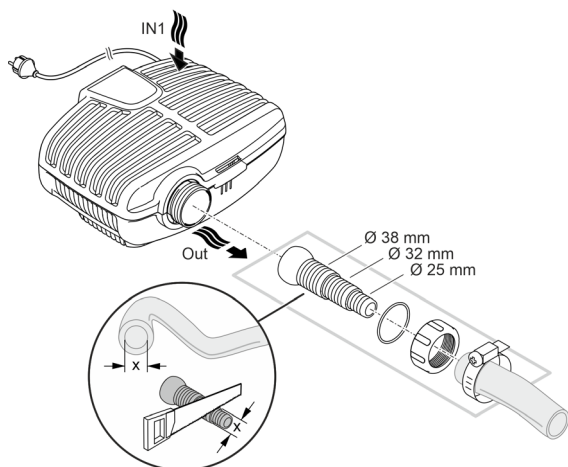
При изпомпване на силно затлачена вода работният елемент на помпата може да се износи по-бързо и трябва да бъде сменян преждевременно.

- Преди да инсталирате помпата, почистете езерото основно.
- Монтирайте помпата над дъното на езерото. По този начин се намалява засмукването на вода с утайка.

- ❗ Избягвайте пряка слънчева светлина при непотопени компоненти на уреда, тъй като те могат да се нагреят силно. За целта използвайте предпазен капак.

Монтирайте уреда потопен

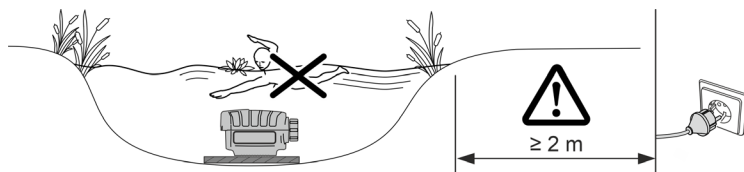
Свързване



AMX0003

Все още не включвайте мрежовия адаптер в контакта!

Инсталация



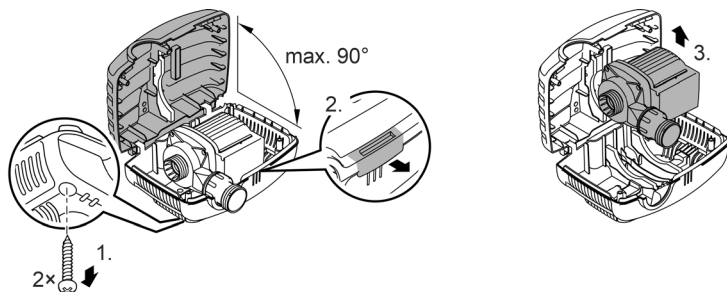
AMX0082

- Поставете помпата хоризонтално върху твърда, чиста от шлам основа.
 - Осигурете стабилно положение на помпата.
 - Използвайте помпата само ако тя е напълно потопена под вода.
- ⓘ Чрез въжето можете просто да изтеглите помпата от водата.
- Изтеглете въжето през кръглите отвори върху долната скоба на филтъра и го завържете на възел.

Поставете уреда сух

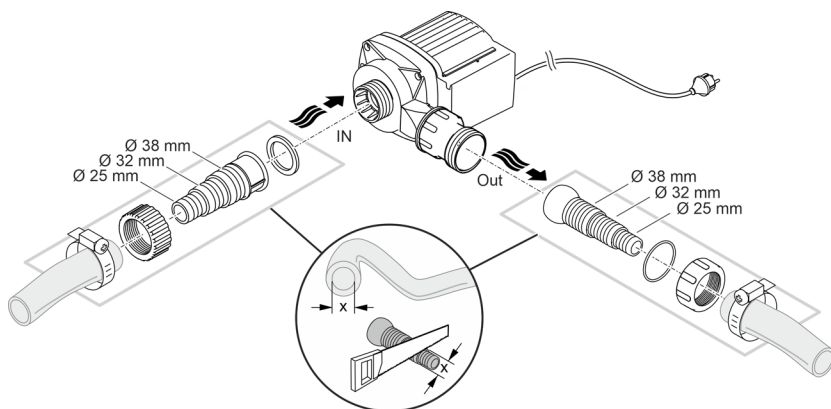
При сух монтаж помпата трябва да се монтира без корпуса на филтъра.

Преборудване



AMX0175

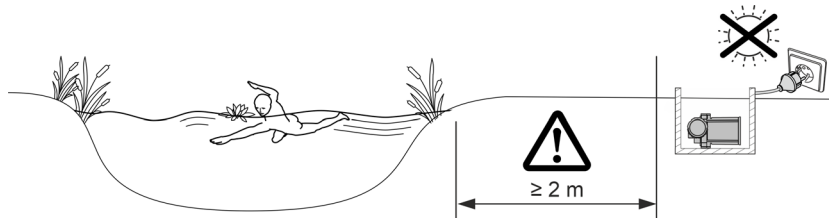
Свързване



AMX0005

Все още не включвайте мрежовия адаптер в контакта!

Инсталация



AMX0083

- Поставете помпата хоризонтално върху твърда, чиста от шлам основа.
- Осигурете стабилно положение на помпата.

BG

Пускане в експлоатация

УКАЗАНИЕ

Никога не свързвайте помпата към димер. В противен случай помпата ще се повреди.

УКАЗАНИЕ

Помпата не трябва да работи без вода. В противен случай помпата ще се повреди.

► Използвайте помпата само когато тя е потопена или наводнена.

Включване / Изключване

- **Включване:** Включете щепсела в контакта.
– Уредът се включва веднага.
- **Изключване:** Извадете щепсела от контакта.

Environmental Function Control (EFC)

При пускане в експлоатация помпата извършва автоматично предварително програмирано самотестване (**Environmental Function Control – контрол на екологичните функции (EFC)**). При него помпата разпознава дали е в режим на работа на сухо / блокировка или в потопено състояние. В случай на режим на работа на сухо / блокировка помпата се изключва автоматично след около 60 до 120 секунди. В случай на повреда прекъснете електрозахранването и „наводнете помпата“, съответно отстранете проблема. След това отново можете да експлоатирате уреда.

Почистване и поддръжка

⚠ ВНИМАНИЕ

Опасност от нараняване поради неволно стартиране. Вътрешните за уреда контролни функции могат да изключат уреда и да го включат отново самостоятелно.

► Преди работа по уреда извадете щепсела от контакта.

УКАЗАНИЕ

Не използвайте агресивни почистващи препарати или химически разтвори. Тези средства могат да повредят корпуса, да нарушат функционирането на уреда и са вредни за животните, растенията и околната среда.

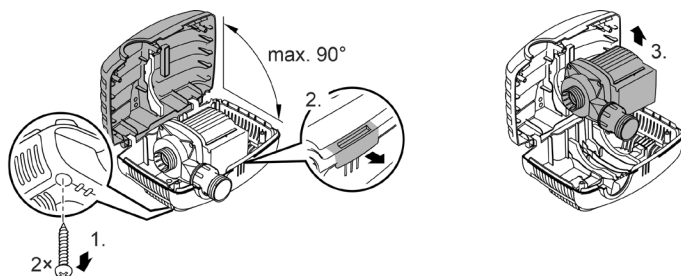
► Почистете уреда по-възможност с чиста вода и мека четка или гъба; при упорити замърсявания с помощта на препоръчаните почистващи препарати.

Почистете уреда

- ❗ Почиствайте уреда при необходимост, но най-малко 2 пъти годишно.
- На помпата почиствайте особено работния елемент и корпуса.
- Препоръчани почистващи препарати при упорити варовикови отлагания:
 - Почистващ препарат за помпата PumpClean от OASE.
 - Домакински почистващ препарат без съдържание на оцет и хлор.
- След почистването изплакнете основно всички части с чиста вода.

Демонтиране/почистване на помпата

- Изключете мрежовия адаптер и разединете всички връзки.
- Разглобете уреда, както е показано на изображението.



- Сглобете уреда в обратна последователност.
- След сглобяване проверете дали:
 - помпата е захваната в държача.
 - мрежовият кабел е изкаран през жлеба в корпуса и не е силно прегънат или защитан.

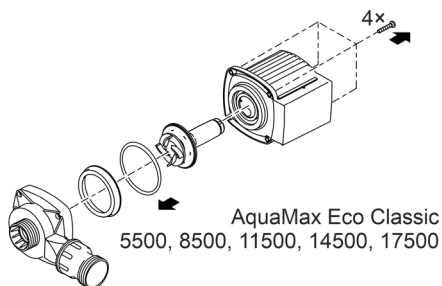
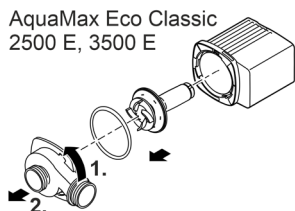
Почистване/смяна на работния елемент

УКАЗАНИЕ

Работният елемент съдържа силен магнит, който привлича магнитни частици (напр. железни стружки). Останалите частици могат да предизвикат непоправими щети по работния елемент и двигателния блок.

► Преди монтирането старателно почистете работния елемент от полепнали частици.

- Разглобете помпата, както е показано на изображението.
- Почистете компонентите с четка под чиста вода.
- Проверете всички части за повреда. Сменете повредените или износените части.
- Сглобете помпата в обратна последователност.



AMX0176

Съхранение/Зазимяване

Изведете уреда от употреба при температури на водата под +4°C или най-късно при очаквани минусови температури.

- Почистете уреда обстойно.
- Проверете уреда за повреди и заменете повредените части, ако е нужно.
- Съхранявайте помпата потопена под или напълнена с вода в защитена от замръзване среда. Не потапяйте щепсела във водата!

Отстраняване на неизправности

Неизправност	Причина	Помощ за отстраняване
Помпата не се задейства	Липсва напрежение в мрежата	Проверете напрежението в мрежата
	Захранващите тръби са прегънати	Прекарайте захранващите тръби без прегъване
	Захранващите тръби са запушени	Проверете/почистете захранващите тръби
	Ходовият модул е блокиран	Отстранете блокирането, проверете дали ходовият модул се движи лесно
Помпата не изпомпва Недостатъчен дебит	Корпусът на филтъра е задръстен	Почистете филтрите
	В захранващите тръбороводи има прекалено много загуби	Скъсете маркучите до необходимия минимум, отстранете ненужните свързващи части
	Движението на ходовия модул е затруднено	Проверете дали ходовият модул се движи лесно
Помпата се изключва след кратко време на работа	Водата е силно замърсена	Почистете помпата
	Ходовият модул е блокиран	Отстранете блокирането, проверете дали ходовият модул се движи лесно
	Помпата е работила на сухо	Проверете/почистете захранващите тръби
	Температурата на водата е прекалено висока	Спазвайте максимално допустимата температура на водата.

Технически данни

Данни за уреда

AquaMax Eco Classic		2500 E	3500 E	5500	8500	
Захранващо напрежение	V AC	220 ... 240				
Мрежова честота	Hz	50	50	50	50	
Макс. консумация на енергия	W	23	35	60	80	
Макс. мощност на изпомпване	l/h	2600	3500	5300	8300	
Макс. височина на изпомпване	m	2,2	2,6	2,8	3,2	
Клас защита		IP68	IP68	IP68	IP68	
Макс. дълбочина	m	4	4	4	4	
Всмукателна страна	Резба	G1	G1	G1½	G1½	
	Свързващ маркуч	mm	25, 32, 38	25, 32, 38	25, 32, 38	25, 32, 38
Напорна страна	Резба	G1	G1	G1½	G1½	
	Свързващ маркуч	mm	25, 32, 38	25, 32, 38	25, 32, 38	25, 32, 38
Макс. размер на частиците при едри замърсявания	mm	8	8	8	8	
Подаваща площ на филтъра	cm ²	810	810	810	810	
Температура на водата (потопен монтаж)	В експлоатация	°C	+4... +35	+4... +35	+4... +35	+4... +35
	Извън експлоатация	°C	+4... +35	+4 ... +35	+4 ... +35	+4 ... +35
Температура на околната среда (сух монтаж)	В експлоатация и конвекция	°C	+4 ... +30	+4 ... +30	+4 ... +30	+4 ... +30
	В експлоатация и с принудително охлаждане	°C	+4 ... +40	+4 ... +40	+4 ... +40	+4 ... +40
Размери	Дължина	mm	280	280	280	280
	Широчина	mm	230	230	230	230
	Височина	mm	140	140	140	140
Дължина на свързващ кабел	m	10	10	10	10	
Тегло	kg	2,8	3,0	3,2	4,4	

AquaMax Eco Classic			11500	14500	17500
Захранващо напрежение	V AC		220 ... 240		
Мрежова честота	Hz	50	50	50	
Макс. консумация на енергия	W	100	135	170	
Макс. мощност на изпомпване	l/h	11000	13600	17400	
Макс. височина на изпомпване	m	3,3	3,4	3,7	
Клас защита		IP68	IP68	IP68	
Макс. дълбочина	m	4	4	4	
Всмукателна страна	Резба		G1½	G1½	G1½
	Свързващ маркуч	mm	25, 32, 38	25, 32, 38	25, 32, 38
Напорна страна	Резба		G2	G2	G2
	Свързващ маркуч	mm	25, 32, 38	25, 32, 38	25, 32, 38
Макс. размер на частиците при едри замърсявания	mm	8	8	8	
Подаваща площ на филтъра	cm ²	810	810	810	
Температура на водата (потопен монтаж)	В експлоатация	°C	+4 ... +35	+4 ... +35	+4 ... +35
	Извън експлоатация	°C	+4 ... +35	+4 ... +35	+4 ... +35
Температура на околната среда (сух монтаж)	В експлоатация и конвекция	°C	+4 ... +30	+4 ... +30	+4 ... +30
	В експлоатация и с принудително охлаждане	°C	+4 ... +40	+4 ... +40	+4 ... +40
Размери	Дължина	mm	280	280	280
	Широчина	mm	230	230	230
	Височина	mm	140	140	140
Дължина на свързващ кабел	m	10	10	10	
Тегло	kg	5,0	5,0	5,3	

Допустими стойности на водата

Чиста вода, вода от воден басейн		
рН-стойност		6,8 ... 8,5
Твърдост	°dH	8 ... 15
Свободен хлор	mg/l	<0,3
Хлоридно съдържание	mg/l	<250
Съдържание на сол	%	<0,4
Общ сух остатък	mg/l	<50
Температура	°C	+4 ... +35

Бързо износващи се части

- Работен елемент

Изхвърляне

УКАЗАНИЕ

Този уред не бива да се изхвърля като битов отпадък.

- ▶ Изхвърлете уреда чрез предвидената за тази цел система за обратно приемане.
- ▶ При въпроси се обърнете към местен пункт за събиране на отпадъци. Там ще получите информация за правилното изхвърляне на уреда.
- ▶ Направете уреда негоден за употреба, като отрежете кабелите.

⚠ УВАГА!

- ▶ Перед тим, як занурити руки у воду, відключіть від мережі електроживлення усі пристрої, які знаходяться у воді. Це може призвести до серйозних травм або смерті від ураження електричним струмом.
 - ▶ Цей пристрій може використовуватися дітьми віком від 8 років, а також особами зі зниженими фізичними, сенсорними або розумовими здібностями або відсутністю досвіду та знань, якщо вони при цьому знаходяться під наглядом або пройшли інструктаж щодо безпечного користування пристроєм та розуміють усі наслідки небезпеки при роботі з ним. Діти не можуть гратися з приладом. Дітям заборонено чистити чи обслуговувати без належного контролю з боку дорослих.
-

Інструкція з техніки безпеки

Електричне приєднання

- Для електричних пристроїв на відкритому повітрі застосовуються спеціальні правила. Електромонтажні роботи може виконувати лише кваліфікований електрик.
 - Електрик повинен мати відповідну кваліфікацію, знання та досвід, і мати дозвіл проводити електромонтажні роботи на вулиці. Він повинен усвідомлювати можливу небезпеку та дотримуватися регіональних та національних стандартів, правил та норм.
 - У разі виникнення питань і проблем звертайтеся до кваліфікованого електрика.
- Під'єднуйте пристрій лише у випадку, якщо його електричні характеристики збігаються з даними джерела живлення.
- Підключайте пристрій тільки до правильно встановленої розетки. Обладнання повинно бути захищено за допомогою пристрою захисного вимкнення з максимальним розрахунковим струмом 30 мА.
- Подовжувачі й розподільники (наприклад, колодки) повинні бути призначені для використання на відкритому повітрі (захищені від водяних бризок).
- Захистіть відкриті штекери та роз'єми від вологи.

Безпечна експлуатація

- Не використовуйте пристрій у разі пошкодження електричних з'єднань або корпусу.
- Заміна пошкодженого з'єднувального проводу не дозволяється. Утилізуйте пристрій.
- Турбіна пристрою містить у своїй конструкції магніт із сильним магнітним полем, що може вплинути на роботу кардіостимулятора або імплантованого дефібрилятора (ICD). Зберігайте відстань не менше 0,2 м між імплантатом і магнітом.
- Не переносьте і не тягніть пристрій за електричний кабель.
- Кабелі слід прокладати так, щоб захистити їх від пошкоджень і не створювати небезпеку падіння для людей.
- Не здійснюйте технічних змін у пристрої.
- Проводьте з пристроєм тільки ті роботи, які описані в цій інструкції.
- Використовуйте тільки оригінальні запасні частини і оригінальні комплектуючі.
- Якщо виникли проблеми, зверніться до уповноваженої служби обслуговування клієнтів або в компанію OASE.

Використання пристрою за призначенням

Використовуйте пристрій, описаний у цій інструкції, лише наступним чином:

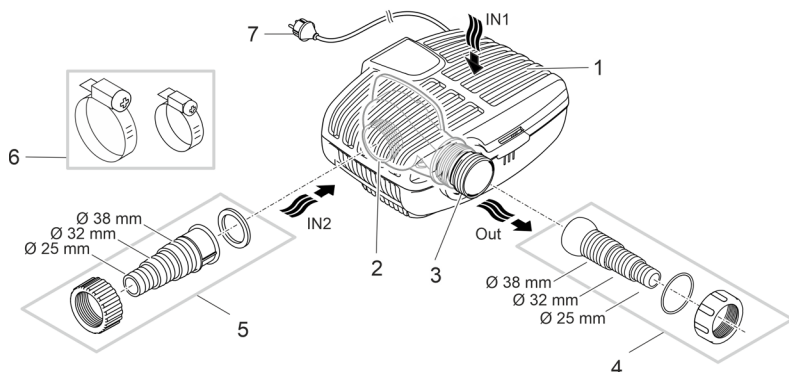
- Для перекачування звичайної ставкової води для фільтрів, водоспадів та штучних струмків.
- Відповідно до технічних характеристик.
- З дотриманням дозволених параметрів якості води.

На прилад поширюються наступні обмеження:

- Не використовувати у ставку, призначеному для плавання.
- Ніколи не перекачайте іншу рідину, крім води.
- Ніколи не експлуатувати без подачі води.
- Не допускати контакту з хімікатами, харчовими продуктами, легкозаймистими та вибуховими матеріалами
- Не підключати до водопроводу в будинку.
- Не для комерційного або промислового використання.
- Відповідно до норм електромагнітної сумісності (ЕМС) - це пристрій класу А. У житлових районах пристрій може спричиняти радіоперешкоди. Користувач повинен вжити належних заходів.

Опис виробу

Огляд



AMX0174

- | | |
|---|---|
| 1 | Вхід 1 (сторона всмоктування) <ul style="list-style-type: none">• Корпус фільтра для фільтрування дна ставка у зануреному положенні. |
| 2 | Вхід 2 (сторона всмоктування) <ul style="list-style-type: none">• Патрубок шлангу подачі зі ставка при встановленні у сухому місці.• Для варіанту встановлення в сухому місці насос повинен встановлюватись без корпуса фільтра. |
| 3 | Вихід (сторона нагнітання) <ul style="list-style-type: none">• Патрубок зливного шлангу у ставок (напр., через течію струмка). |
| 4 | Ступінчастий шланговий наконечник зі шаровим з'єднанням для випуску. |
| 5 | Ступінчастий шланговий наконечник для входу 2 (встановлення у сухому місці). |
| 6 | Шлангові хомути для фіксації шлангів на наконечниках для шлангів. |
| 7 | Мережевий кабель зі штекером |

Символи на пристрої

IP68



Пристрій водонепроникний до 4 м і має захист від пилу.



Небезпечно для осіб з кардіостимулятором.



Захистіть пристрій від попадання прямих сонячних променів.

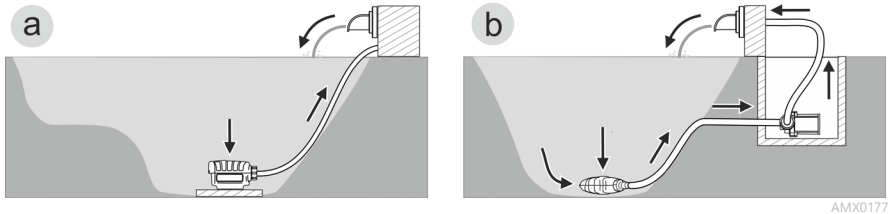


Заборонено утилізувати пристрій із звичайним побутовим сміттям.



Прочитайте інструкцію з експлуатації.

Варіанти встановлення



- **Варіант (а): Встановлення насосу в зануреному положенні**
 - Насос розташований у ставку.
 - Вода засмоктується через фільтрувальний кошик (фільтрування дна ставка).
- **Варіант (б): Встановлення насосу в сухому місці**
 - Насос встановлюється поза межами ставка нижче рівня поверхні води без фільтрувального кошика.
 - Вода всмоктується через супутній фільтр або скімер.

Встановлення та підключення

Насос можна встановлювати безпосередньо зануреним (у воді) або в сухому місці (поза водою).

Експлуатація насоса дозволена тільки з дотриманням вказаного об'єму води.

⚠ УВАГА!

Пристрій може стати причиною серйозних травм або смерті, якщо він використовується в плавальному ставку. У воді може виникати небезпечна електрична напруга через несправні електричні деталі пристрою.

► Використовуйте прилад тільки якщо в воді немає людей.

⚠ ОБЕРЕЖНО

Деталі, що обертаються в зоні всмоктувального патрубка та напірного патрубка. Можливе отримання травм, якщо братись руками за патрубки.

Зверніть особливу увагу: Через перевантаження, пристрій що зупинився може раптово запуститися!

- Не торкайтесь отвору всмоктувального патрубка та напірного патрубка, коли мережевий штекер вставлений в розетку.
- Якщо під час експлуатації доступ до патрубків відкритий, напр., якщо не під'єднані шланги, то патрубки необхідно закрити засобами захисту від торкання. Засоби захисту від пропонуються як додаткове обладнання.

ПРИМІТКА

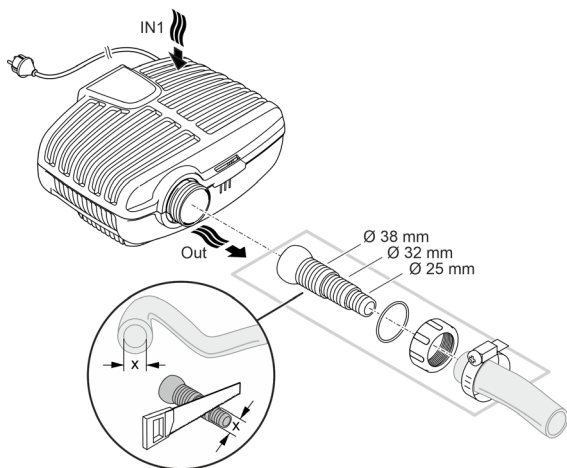
У разі подачі сильно замуленої води зношування насоса може відбуватися швидше, тому його необхідно вчасно замінювати.

- Ретельно почистіть ставок або водойму перед встановленням насоса.
- Встановіть насос вище над дном ставка. Це дозволяє уникнути засмокування мулу.

- ① Уникайте прямих сонячних променів на компоненти пристрою, які не занурені у воду, оскільки це може призвести до їх сильного нагрівання. При необхідності використовуйте захисне покриття.

Занурення пристрою

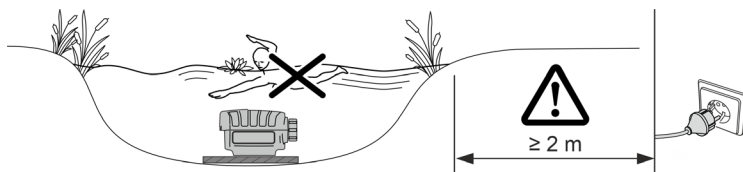
Підключення



AMX0003

Поки не вставляйте мережевий штекер в розетку!

Встановлення



AMX0082

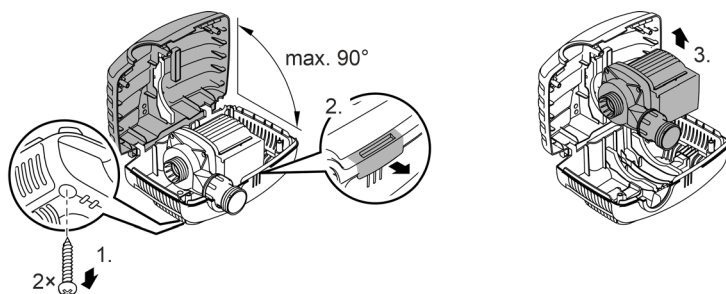
- Помістіть насос горизонтально на тверду поверхню, що не містить мулу.
 - Переконайтесь, що насос знаходиться в безпечному положенні.
 - Експлуатуйте насос лише тоді, коли він повністю занурений у воду.
- ⓘ За допомогою тросу при потребі можна легко витягнути насос із води.
- Протягніть трос через круглі отвори на нижній оболонці фільтра та зав'яжіть на ньому вузол.

UK

Установка пристрою в сухому місці

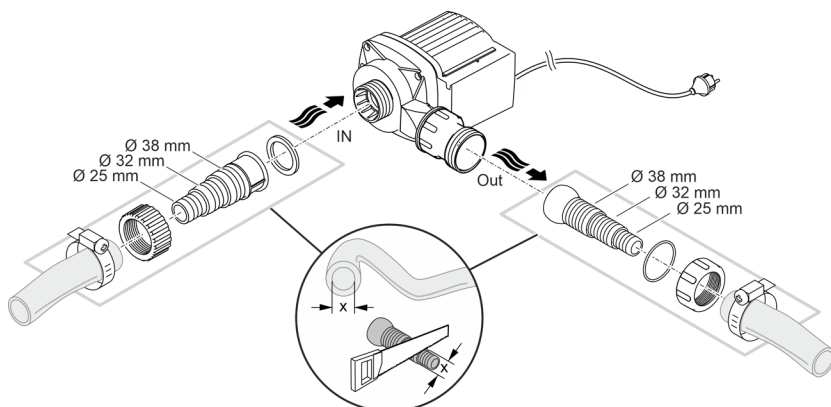
Для варіанту встановлення в сухому місці насос повинен встановлюватись без корпуса фільтра.

Переобладнання



AMX0175

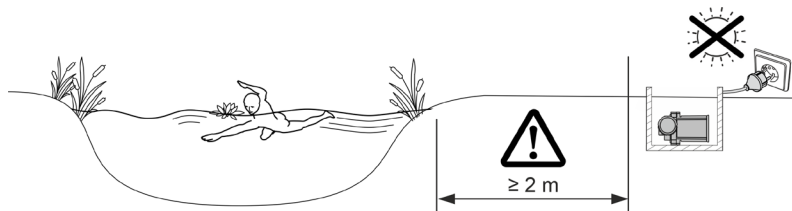
Підключення



AMX0005

Поки не вставляєте мережевий штекер в розетку!

Встановлення



AMX0083

- Помістіть насос горизонтально на тверду поверхню, що не містить мулу.
- Переконайтесь, що насос знаходиться в безпечному положенні.

Введення в експлуатацію

ПРИМІТКА

Ніколи не підключайте насос до регулятора напруги. Насос може пошкодитись.

ПРИМІТКА

Не допускати роботу насоса в сухому стані. Інакше насос руйнується.

► Експлуатувати насос, тільки коли він занурений чи вкритий водою.

Вмикання/вимикання

- **Увімкнення:** Вставте штекер в розетку.
 - Пристрій вмикається одразу.
- **Вимкнення:** Витягніть штекер із розетки.

Environmental Function Control (EFC)

При запуску насос автоматично проводить попередньо запрограмовану самодіагностику (**Environmental Function Control (EFC)**). Насос визначає, в якому стані він знаходиться: без води / в заблокованому чи в зануреному стані. У випадку роботи на суху/блокування насос автоматично вимикається через 60 - 120 секунд. У разі виникнення помилки, відключіть насос від електромережі і занурте насос у воду або видаліть перешкоду. Після цього пристроєм знову можна користуватися.

Чистка і догляд

⚠ ОБЕРЕЖНО

Небезпека травмування через непередбачуваний запуск. Функції внутрішнього контролю пристрою можуть вимикати пристрій і автоматично вмикати знову.

► Перед проведенням робіт на пристрої витягнути вилку з розетки.

ПРИМІТКА

Не використовуйте агресивні миючі засоби або хімічні розчини. Ці засоби можуть пошкодити корпус, погіршити функціонування пристрою та завдати шкоди тваринам, рослинам та навколишньому середовищу.

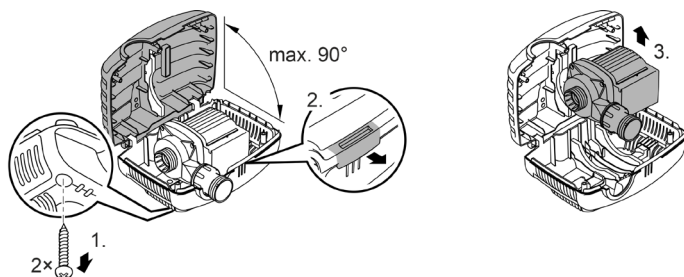
► По можливості очищайте пристрій чистою водою та м'якою щіткою або губкою. При стійкому забрудненні використовуйте рекомендовані миючі засоби.

Очищення пристрою

- ① Очищайте пристрій у разі необхідності, але щонайменше 2 рази на рік.
- Особливо ретельно почистіть робоче колесо насоса і корпус насоса.
- Рекомендовані засоби для чищення при стійкому вапняному відкладенні:
 - Фільтр насоса PumpClean від OASE.
 - Побутові засоби для чищення на основі оцтової кислоти та хлору.
- Ретельно промити всі деталі чистою водою після чистки.

Демонтаж/очищення насоса

- Витягнути штекер та від'єднати усі підключення.
- Розберіть пристрій, як показано на малюнку.



- Зберіть пристрій у зворотній послідовності.
- Під час збирання перевірте, щоб
 - насос був зафіксований в утримувачі.
 - мережевий кабель був проведений через канавку у корпусі та не був переламаний або перетиснутий.

AMX0175

Очищення/заміна турбіни

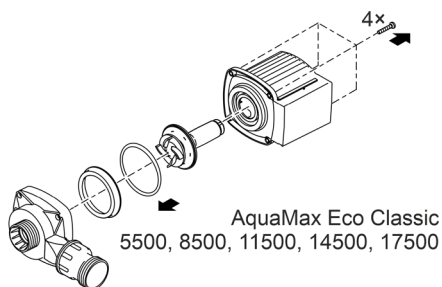
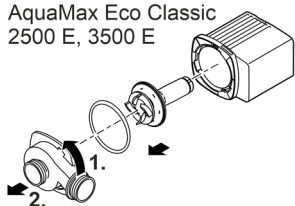
ПРИМІТКА

У робочому колесі є сильний магніт, який притягує магнітні частинки (наприклад, залізу стружку). Частинки, що прилипли, можуть пошкодити робоче колесо та блок двигуна.

► Перш ніж встановлювати робоче колесо, обережно видаліть усі частинки.

- Розберіть насос, як показано на малюнку.
- Очистіть компоненти щіткою та чистою водою.
- Перевірте відсутність пошкоджень на усіх деталях. Замініть пошкоджені або зношені деталі.
- Зберіть насос у зворотній послідовності.

AquaMax Eco Classic
2500 E, 3500 E



AMX0176

Зберігання пристрою, в т. ч. взимку

При температурі води нижче за +4 °С або не пізніше настання заморозків слід припинити експлуатацію пристрою.

- Ретельно очистіть пристрій.
- Перевірте чи не пошкоджений пристрій й замініть за необх. пошкоджені деталі.
- Зберігайте насос у зануреному положенні або заповненим водою у середовищі, яке не замерзає. При цьому мережевий штекер не повинен потрапляти у воду!

Усунення несправностей

Несправність	Причина	Усунення
Насос не запускається	Відсутня напруга у електричній мережі	Перевірити напругу в мережі
	Лінії підведення переламані	Прокласти лінії підведення без перегинів
	Лінії підведення засмічені	Перевірити/прочистити лінії підведення
	Турбіна заблокована	Усунути блокування, перевірити вільне обертання турбіни
Насос не працює Недостатня потужність	Корпус фільтра заблокований брудом	Почистити частини фільтра
	Надто великі втрати в трубопроводах	Вкоротити шланги на необхідну мінімальну довжину, видалити непотрібні з'єднувальні деталі
	Робоче колесо погано рухається	Перевірте легкість ходу робочого вузла
Через короткий проміжок часу насос вимикається	Вода дуже забруднена	Очистити насос
	Турбіна заблокована	Усунути блокування, перевірити вільне обертання турбіни
	Насос працював без води	Перевірити/прочистити лінії підведення
	Занадто висока температура води	Дотримуватись максимально дозволеної температури води.

Технічні характеристики

Технічні данні пристрою

AquaMax Eco Classic		2500 E	3500 E	5500	8500	
Напруга мережі живлення	В змін. струму	220 ... 240				
Частота мережі	Гц	50	50	50	50	
Макс. споживана потужність	Вт	23	35	60	80	
Макс. потужність подачі	л/год	2600	3500	5300	8300	
Макс. висота подачі	м	2,2	2,6	2,8	3,2	
Ступінь захисту		IP68	IP68	IP68	IP68	
Макс. глибина занурення	м	4	4	4	4	
Сторона всмоктування	Різьба	G1	G1	G1½	G1½	
	З'єднання шланга	мм	25, 32, 38	25, 32, 38	25, 32, 38	25, 32, 38
Сторона нагнітання	Різьба	G1	G1	G1½	G1½	
	З'єднання шланга	мм	25, 32, 38	25, 32, 38	25, 32, 38	25, 32, 38
Макс. розмір частинок бруду	мм	8	8	8	8	
Підвідна площа фільтра	см ²	810	810	810	810	
Температура води (у зануреному положенні)	При експлуатації	°C	+4 ... +35	+4 ... +35	+4 ... +35	+4 ... +35
	Поза експлуатацією	°C	+4 ... +35	+4 ... +35	+4 ... +35	+4 ... +35
Температура навколишнього середовища (встановлення в сухому місці)	При експлуатації та конвекції	°C	+4 ... +30	+4 ... +30	+4 ... +30	+4 ... +30
	При експлуатації та примусовому охолодженні	°C	+4 ... +40	+4 ... +40	+4 ... +40	+4 ... +40
Розміри	Довжина	мм	280	280	280	280
	Ширина	мм	230	230	230	230
	Висота	мм	140	140	140	140
Довжина з'єднувального кабелю	м	10	10	10	10	
Вага	кг	2,8	3,0	3,2	4,4	

AquaMax Eco Classic		11500	14500	17500	
Напруга мережі живлення	В змін. струму		220 ... 240		
Частота мережі	Гц	50	50	50	
Макс. споживана потужність	Вт	100	135	170	
Макс. потужність подачі	л/год	11000	13600	17400	
Макс. висота подачі	м	3,3	3,4	3,7	
Ступінь захисту		IP68	IP68	IP68	
Макс. глибина занурення	м	4	4	4	
Сторона всмоктування	Різьба	G1½	G1½	G1½	
	З'єднання шланга	мм	25, 32, 38	25, 32, 38	25, 32, 38
Сторона нагнітання	Різьба	G2	G2	G2	
	З'єднання шланга	мм	25, 32, 38	25, 32, 38	25, 32, 38
Макс. розмір частинок бруду	мм	8	8	8	
Підвідна площа фільтра	см²	810	810	810	
Температура води (у зануреному положенні)	При експлуатації	°C	+4 ... +35	+4 ... +35	+4 ... +35
	Поза експлуатацією	°C	+4 ... +35	+4 ... +35	+4 ... +35
Температура навколишнього середовища (встановлення в сухому місці)	При експлуатації та конвекції	°C	+4 ... +30	+4 ... +30	+4 ... +30
	При експлуатації та примусовому охолодженні	°C	+4 ... +40	+4 ... +40	+4 ... +40
Розміри	Довжина	мм	280	280	280
	Ширина	мм	230	230	230
	Висота	мм	140	140	140
Довжина з'єднувального кабелю	м	10	10	10	
Вага	кг	5,0	5,0	5,3	

Допустимі характеристики води

Питна вода, ставкова вода		
Значення рН		6,8 ... 8,5
Жорсткість	°dH	8 ... 15
Вільний хлор	мг/л	<0,3
Вміст хлоридів	мг/л	<250
Вміст солі	%	<0,4
Загальний сухий залишок	мг/л	<50
Температура	°C	+4 ... +35

Деталі, що швидко зношуються

- Турбіна

Утилізація

ПРИМІТКА

Цей пристрій заборонено утилізувати разом із побутовими відходами.

- ▶ Утилізуйте пристрій тільки через передбачену для цього систему повернення відходів для переробки.
- ▶ У разі виникнення питань звертайтеся до місцевого підприємства з утилізації відходів. Там Вам нададуть усю інформацію щодо належної утилізації приладу.
- ▶ Попередньо необхідно відрізати кабель живлення, щоб зробити пристрій непридатним для використання.

⚠ ПРЕДУПРЕЖДЕНИЕ

- ▶ Перед контактом с водой отключите от электросети все находящиеся в воде электроустройства. Иначе в результате поражения током возможны серьезные травмы или смерть.
 - ▶ Дети от 8 лет и старше, а также люди с ограниченными физическими, органолептическими или ментальными возможностями, люди с небольшим опытом и объемом знаний могут пользоваться этим устройством, находясь при этом под контролем взрослых или получив от них советы по безопасному обращению с устройством и поняв опасности при работе с ним. Дети не должны играть с устройством. Дети не должны чистить или ремонтировать устройство без надлежащего контроля со стороны взрослых.
-

Указания по технике безопасности

Электрическое соединение

- Для электроподключения вне помещений действуют особые инструкции. Работы по электроподключению должен выполнять только квалифицированный электрик.
 - Квалифицированный электрик должен иметь специальное образование, обладать знаниями и опытом и должен иметь право выполнять работы по электроподключению вне помещений. Квалифицированный электрик должен быть осведомлен о наличии возможных опасностей и должен соблюдать местные и общегосударственные нормы, инструкции и постановления.
 - При возникновении вопросов и проблем обращайтесь к специалисту-электрику.
- Подключайте устройство к сети только в том случае, когда электрические характеристики устройства соответствуют данным сетевого электропитания.
- Подключайте устройство только к розетке, установленной по инструкции. Устройство должно быть защищено автоматическим выключателем с максимальным расчетным током утечки 30 мА.
- Удлинитель и распределители (например, колодки) должны быть предназначены для использования на открытом воздухе (защищены от водяных брызг).
- Защищайте от влаги открытые штекеры и гнезда розеток.

Безопасный режим работы

- Нельзя пользоваться устройством, если его корпус или электрические кабели повреждены.
- Поврежденный кабель заменить нельзя. Сдайте устройство в утилизацию.
- Рабочий узел содержит магнит с сильным магнитным полем, которое может повлиять на работу кардиостимулятора или имплантированных дефибрилляторов (ICD). Выдерживайте расстояние между имплантатом и магнитом не менее 0,2 м.
- Не переносите и не тяните устройство, держа его за электрический кабель!
- Укладывайте электрокабели так, чтобы они были защищены от возможных повреждений и чтобы люди не могли через них споткнуться.
- Запрещается вносить изменения в конструкцию устройства.
- В устройстве разрешается выполнять только те работы, которые описаны в данном руководстве по эксплуатации.
- Используйте только оригинальные запчасти и принадлежности.
- Если возникнут проблемы просьба обращаться к авторизованному сервисному отделу обслуживания или к фирме-изготовителю OASE.

Использование прибора по назначению

Описанное в данном руководстве по эксплуатации изделие разрешается использовать только следующим образом:

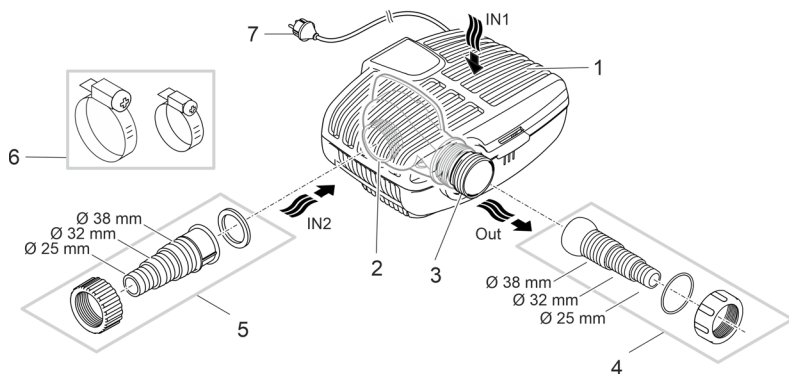
- Для перекачивания обычной прудовой воды в фильтровальные системы, в системы искусственных водопадов и ручьев.
- При соблюдении технических параметров.
- При соблюдении допустимых технических параметрах воды..

На прибор распространяются следующие ограничения:

- Использовать в прудах для плавания не разрешается.
- Работать с другой жидкостью, кроме воды, запрещается.
- Никогда не эксплуатируйте без протока воды.
- Не использовать в контакте с химикатами, пищевыми продуктами, легковоспламеняющимися или взрывчатыми материалами.
- Не подключайте к домашнему водоснабжению.
- Не разрешается использование ни для производственного, ни для промышленного назначения.
- Согласно EMV (электромагнитная совместимость) данное устройство относится к классу А. В жилой среде устройство может вызвать помехи радиоприему. В обязанности пользователя входит принятие соответствующих мер.

Описание изделия

Обзор



- 1 Вход 1 (сторона всасывания)
 - Корпус фильтра для фильтрования дна водоема при размещении в погруженном состоянии.

- 2 Вход 2 (сторона всасывания)
 - Подключение для подачи воды из водоема при размещении в сухом месте.
 - Для размещения в сухом месте насос нужно устанавливать без корпуса фильтра.

- 3 Выход (напорная сторона)
 - Штуцер для подключения обратного слива в водоем (напр. вместе с ручьем).






- 4 Шланговый штуцер-елочка с шаровым шарниром для выхода.

- 5 Шланговый штуцер-елочка для входа 2 (размещение в сухом месте).

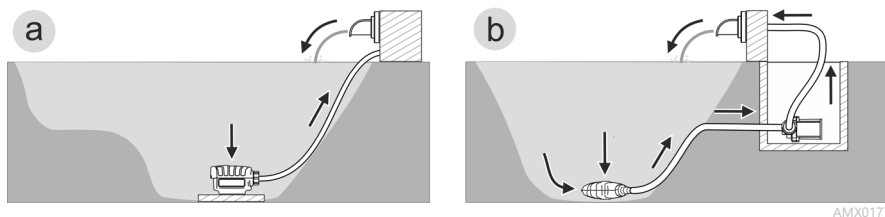
- 6 Шланговые зажимы для закрепления шлангов на шланговых наконечниках.

- 7 Сетевая кабель с сетевым штекером

Символы на приборе

- IP68**  Устройство пыле- и водонепроницаемое до глубины погружения 4 м.
-
-  Представляет опасность для людей с кардиостимулятором.
-
-  Защищайте устройство от воздействия прямых солнечных лучей.
-
-  Данное устройство нельзя утилизировать вместе с обычными домашними отходами.
-
-  Прочитайте руководство по эксплуатации!

Варианты подключения



- **Вариант (а): Насос расположен в погруженном состоянии**
 - Насос устанавливают в водоеме.
 - Вода всасывается через фильтровальную корзинку (фильтрация дна водоема).
- **Вариант (б): Насос расположен в сухом месте**
 - Насос устанавливается без фильтровальной корзинки за пределами водоема, но ниже уровня воды в нем.
 - Вода всасывается через вспомогательный фильтр или скиммер.

Установка и подсоединение

Насос устанавливают или в погруженном состоянии (в воде) или на сухом месте (за пределами воды).

Эксплуатация насоса допускается только при соблюдении указанных характеристик воды.

ПРЕДУПРЕЖДЕНИЕ

Смерть или травмы тяжелой степени при эксплуатации устройства в пруду для купания. Дефектные части электрооборудования могут привести к возникновению опасного электрического напряжения в воде.

- ▶ Устройство можно эксплуатировать только тогда, когда в воде не находятся люди.

ОСТОРОЖНО

Вращающиеся части на участке всасывающего и напорного штуцеров. Возможны травмы, если пальцы попадут в штуцеры.

Обратите особое внимание: Остановившееся по причине перегрузки устройство может неожиданно самостоятельно включиться!

- ▶ Не держите пальцы в отверстиях всасывающего или напорного штуцера когда штепсельная вилка вставлена в розетку.
- ▶ Если во время работы к штуцерам имеется свободный доступ, напр. когда к ним не подключены шланги, то установите на этих отверстиях подходящие ограждения для защиты от контакта. Защиту от контакта можно приобрести как комплектующий компонент.

УКАЗАНИЕ

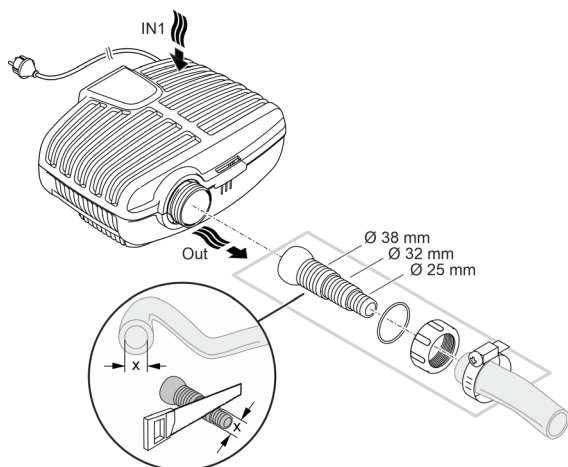
При подаче сильно заиленной воды износ ходового блока насоса может произойти быстрее, в таком случае его необходимо своевременно заменить.

- ▶ Перед подключением насоса нужно тщательно почистить пруд или водоем.
- ▶ Размещать насос нужно выше дна водоема. Таким образом можно уменьшить всасывание заиленной воды.

- ① Избегайте воздействия прямых солнечных лучей на непогруженные компоненты, иначе устройство сильно нагреется. При необходимости используйте защитное покрытие.

Установка устройства в погруженном положении

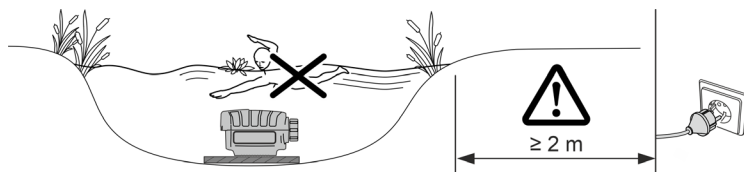
Подсоединение



AMX0003

Сетевой штекер пока не вставляйте в розетку!

Монтаж



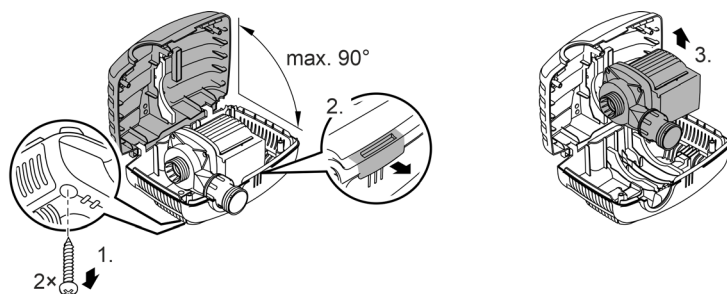
AMX0082

- Размещать насос нужно горизонтально на прочном и свободном от ила основании.
 - Обеспечьте устойчивое положение устройства.
 - Включайте насос в работу только тогда, когда он полностью погружен в воду.
- ❗ С помощью троса насос можно при необходимости просто вытянуть из воды.
- Протяните трос через круглые отверстия на нижней фильтровальной чаше и завяжите на нем узел.

Установка прибора в сухом месте

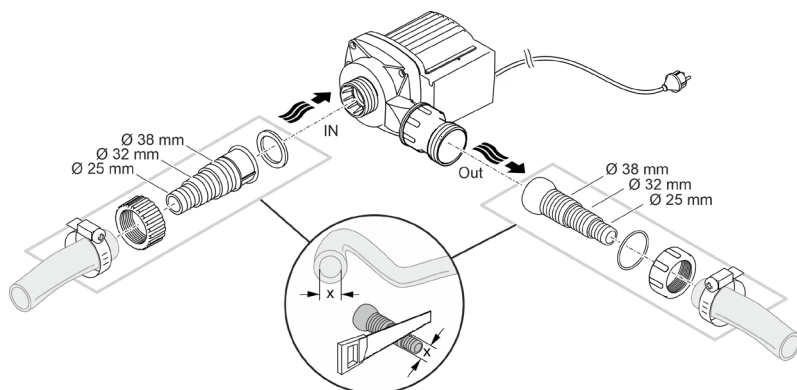
Для размещения в сухом месте насос нужно устанавливать без корпуса фильтра.

Переналадка



AMX0175

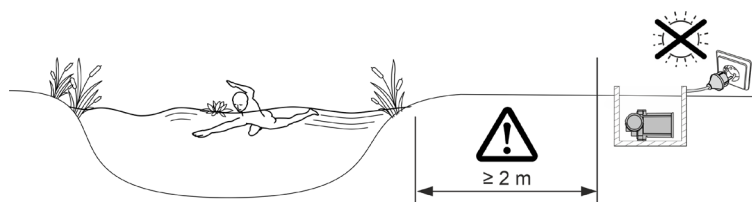
Подсоединение



AMX0005

Сетевой штекер пока не вставляйте в розетку!

Монтаж



AMX0083

- Размещать насос нужно горизонтально на прочном и свободном от ила основании.
- Обеспечьте устойчивое положение устройства.

Пуск в эксплуатацию

УКАЗАНИЕ

Никогда не подключайте насос к светорегулятору. Это вызовет поломку насоса.

УКАЗАНИЕ

Насос не должен работать всухую. В противном случае возможно повреждение насоса.

- ▶ Включайте насос в работу только тогда, когда он полностью погружен в воду или залит водой.
-

Включение/выключение

- **Включить:** Вставьте штекер в розетку.
– Устройство включается немедленно.
- **Выключить:** Выньте штекер из розетки.

Environmental Function Control (EFC)

При пуске в эксплуатацию насос автоматически выполняет запрограммированное самотестирование (**Environmental Function Control (EFC)**). Насос самостоятельно определяет свое рабочее состояние - или он находится на холостом ходу/блокировка или находится в погруженном состоянии. В случае нахождения на холостом ходу/блокировке насос отключается автоматически прим. через 60 - 120 секунд. В случае сбоя в работе отключите подачу напряжения и "затопите насос водой" или устраните мешающее этому препятствие. После этого Вы снова можете эксплуатировать устройство.

Очистка и уход

ОСТОРОЖНО

Опасность получить травму от непреднамеренного включения. Внутренние контрольные функции могут устройство отключать и снова его автоматически включать.

- ▶ Перед началом работ с прибором необходимо вынуть сетевой штекер из розетки.

УКАЗАНИЕ

Не используйте агрессивные средства для чистки или химические растворители. Эти средства могут повредить корпус насоса, отрицательно повлиять на его рабочие функции и нанести ущерб животным, растениям и окружающей среде.

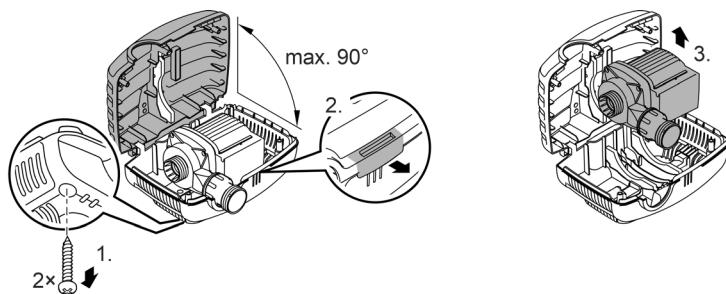
- ▶ Чистите устройство по возможности только чистой водой и мягкой щеткой или губкой. В случае стойких загрязнений используйте рекомендованные чистящие средства.

Почистить устройство

- ① Чистите устройство по мере необходимости, но не реже 2-х раз в год.
- В насосе нужно чистить прежде всего рабочий узел и корпус.
- Рекомендованное чистящее средство при стойких отложениях извести:
 - Очиститель насоса PumpClean OASE.
 - Бытовое моющее средство без содержания хлора и уксуса.
- После очистки тщательно промыть все детали чистой водой.

Демонтаж/очистка насоса

- Выньте штепсельную вилку и отсоедините все подключения.
- Разберите устройство как это показано на рисунке.



AMX0175

- Сборку устройства выполняйте в обратной последовательности.
- Во время сборки проверьте, чтобы
 - насос был надежно закреплен в держателе.
 - сетевой кабель проходил по канавке на корпусе и чтобы он не был сильно согнут или зажат.

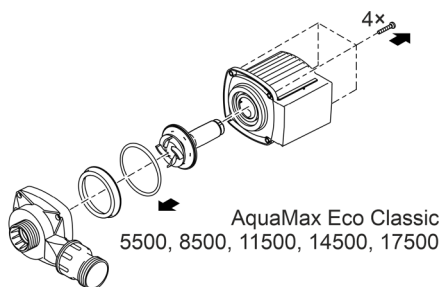
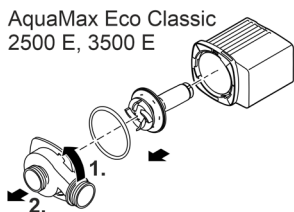
Очистка/замена рабочего узла

УКАЗАНИЕ

Рабочий узел содержит сильный магнит, который притягивает намагниченные частицы (напр., железную стружку). Оставшиеся частицы могут причинить рабочему узлу и блоку электродвигателя непоправимый вред.

► Перед монтажом рабочего узла очистите его от прилипших частиц.

- Разберите насос как это указано на рисунке.
- Почистите все компоненты щеткой в чистой воде.
- Проверьте все части на наличие повреждений. Замените поврежденные или изношенные части.
- Соберите насос в обратной последовательности.



AMX0176

Хранение на складе/хранение в зимнее время

Устройство нужно вывести из эксплуатации при температуре воды ниже +4 °С или самое позднее при ожидаемом морозе.

- Устройство нужно основательно чистить
- Устройство нужно проверять на наличие повреждений и заменять поврежденные части.
- Храните насос погруженным в воду или заполненным водой при положительных температурах воздуха. При этом сетевой штекер не должен находиться в воде!

Устранение неисправности

Неисправность	Причина	Устранение неисправности
Насос не запускается	Нет сетевого напряжения	Проверьте сетевое напряжение.
	Подводящие линии согнуты	Проложите подводящие линии без изгибов
	Подводящие линии засорились	Проверьте/прочистите подводящие линии
Насос не перекачивает воду	Рабочий узел заблокирован	Устраните причину блокировки, проверьте легкость хода рабочего узла
	Корпус фильтра засорился	Почистите корпус фильтра
Недостаточная производительность насоса	Слишком высокие потери в подводящих линиях	Укоротите шланги до необходимой минимальной длины, уберите ненужные соединительные элементы
	Тяжелый ход рабочего узла	Проверьте легкость хода рабочего узла
После непродолжительной работы насос отключается	Очень грязная вода	Почистите насос
	Рабочий узел заблокирован	Устраните причину блокировки, проверьте легкость хода рабочего узла
	Насос работал всухую	Проверьте/прочистите подводящие линии
	Высокая температура воды	Учитывайте максимально допустимую температуру воды.

Технические параметры

Технические характеристики устройства

AquaMax Eco Classic		2500 E	3500 E	5500	8500	
Напряжение на входе	V пер. тока	220 ... 240				
Частота тока в сети	Гц	50	50	50	50	
Макс. потребляемая мощность	W	23	35	60	80	
Макс. объем подачи	л/ч	2600	3500	5300	8300	
Макс. высота подачи	м	2,2	2,6	2,8	3,2	
Вид защиты		IP68	IP68	IP68	IP68	
Макс. глубина погружения	м	4	4	4	4	
Всасывающая сторона	Резьба	G1	G1	G1½	G1½	
	Подключение шланга	мм	25, 32, 38	25, 32, 38	25, 32, 38	25, 32, 38
Напорная сторона	Резьба	G1	G1	G1½	G1½	
	Подключение шланга	мм	25, 32, 38	25, 32, 38	25, 32, 38	25, 32, 38
Макс. размер частиц грязи	мм	8	8	8	8	
Площадь фильтра на стороне подачи	см ²	810	810	810	810	
Температура воды (размещение в погруженном состоянии)	В работе	°C	+4... +35	+4 ... +35	+4 ... +35	+4... +35
	В нерабочем состоянии	°C	+4... +35	+4 ... +35	+4 ... +35	+4 ... +35
Температура окружающей среды (размещение в сухом месте)	В работе при естественной циркуляции воздуха	°C	+4 ... +30	+4 ... +30	+4 ... +30	+4 ... +30
	В работе при принудительном охлаждении	°C	+4 ... +40	+4 ... +40	+4 ... +40	+4 ... +40
Габариты	Длина	мм	280	280	280	280
	Ширина	мм	230	230	230	230
	Высота	мм	140	140	140	140
Длина соединительного кабеля	м	10	10	10	10	
Вес	кг	2,8	3,0	3,2	4,4	

AquaMax Eco Classic		11500	14500	17500
Напряжение на входе	V пер. тока		220 ... 240	
Частота тока в сети	Гц	50	50	50
Макс. потребляемая мощность	W	100	135	170
Макс. объем подачи	л/ч	11000	13600	17400
Макс. высота подачи	м	3,3	3,4	3,7
Вид защиты		IP68	IP68	IP68
Макс. глубина погружения	м	4	4	4
Всасывающая сторона	Резьба	G1½	G1½	G1½
	Подключение шланга мм	25, 32, 38	25, 32, 38	25, 32, 38
Напорная сторона	Резьба	G2	G2	G2
	Подключение шланга мм	25, 32, 38	25, 32, 38	25, 32, 38
Макс. размер частиц грязи	мм	8	8	8
Площадь фильтра на стороне подачи	см²	810	810	810
Температура воды (размещение в погруженном состоянии)	В работе °C	+4 ... +35	+4 ... +35	+4 ... +35
	В нерабочем состоянии °C	+4 ... +35	+4 ... +35	+4 ... +35
Температура окружающей среды (размещение в сухом месте)	В работе при естественной циркуляции воздуха °C	+4 ... +30	+4 ... +30	+4 ... +30
	В работе при принудительном охлаждении °C	+4 ... +40	+4 ... +40	+4 ... +40
Габариты	Длина мм	280	280	280
	Ширина мм	230	230	230
	Высота мм	140	140	140
Длина соединительного кабеля	м	10	10	10
Вес	кг	5,0	5,0	5,3

Допустимые показатели качество воды

Чистая вода, прудовая вода		
Значение pH		6,8 ... 8,5
Жесткость воды	°dH	8 ... 15
Свободный хлор	мг/л	<0,3
Содержание хлоридов	мг/л	<250
Содержание солей	%	<0,4
Общий сухой остаток	мг/л	<50
Температура	°C	+4 ... +35

Изнашивающиеся детали

- Рабочий узел

Утилизация

УКАЗАНИЕ

Данное устройство нельзя утилизировать вместе с домашними отходами!

- ▶ Утилизируйте устройство через предусмотренную для этого систему возврата электротоваров.
- ▶ При возникновении вопросов и проблем обращайтесь в местную фирму утилизации. Там вы получите информацию о правильной утилизации устройства.
- ▶ Сделайте устройство непригодным для эксплуатации, перерезав электрокабель.

原始说明书。

警告

- ▶ 在接触水之前，将水中的所有电气设备从电源断开。否则电击可导致死亡或重伤。
 - ▶ 本设备可由 8 岁及以上的儿童以及身体、感官或精神能力有限或缺乏经验和知识的人使用，前提是他们得到监督或安全使用设备的指导，并了解由此带来的危险。儿童不得玩耍设备。清洁和用户维护工作不得由没有受到监督的儿童进行。
-

安全提示

电气连接

- 室外区域电气安装遵循特殊规定。电气安装只能由专业电工进行。
 - 专业电工因其技术培训、知识和经验而具有相应资质，允许在室外区域进行电气安装。他们能够识别潜在危险，并遵守地区和国家标准、规则 and 规定。
 - 如有疑问或问题，请您咨询专业电工。
- 只有当设备的电气数据和电源的电气数据一致时，才允许连接设备。
- 只能将设备连接到按规定安装的插座上。本设备必须使用故障电流保护装置进行保护，其测量错误电流为最大 30 mA。
- 延长电缆和电源分配器（如接线板）必须适合露天使用（防溅）。
- 请采取保护措施防止裸露的插头和插座受潮。

安全运行

- 当电线或外壳损坏时，请勿使用设备。
- 不能替换损坏的连接线。对设备进行废弃处理。
- 设备中的运行单元包括一个具有强磁场的磁铁，它可以影响心脏起搏器或植入的除颤器（ICD）。植入物与磁铁之间的距离至少应为 0.2 m。
- 请勿通过电缆搬运或拉扯设备。
- 敷设电线时保护其不受损坏，并且注意不要绊倒任何人。
- 切勿在设备上进行任何技术更改。
- 只能在设备上进行本说明书中有述的工作。
- 只能使用原装备件和配件。
- 如有问题，请咨询授权客服或 OASE。

按照规定的的使用

请仅将本说明书中所述的产品用于如下用途：

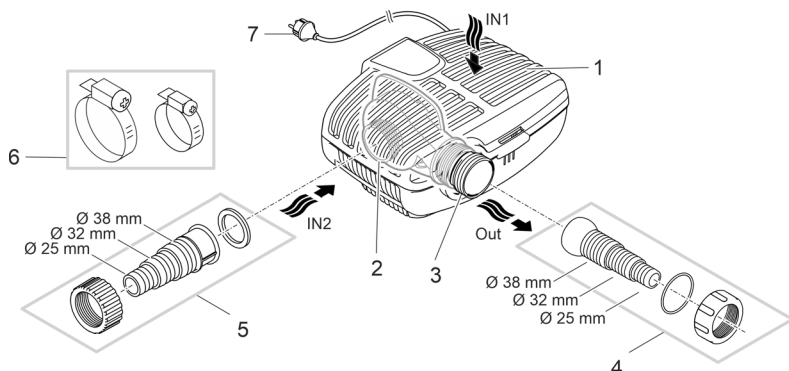
- 用于抽吸过滤系统、瀑布系统及流道系统中的普通池塘水。
- 遵守技术数据。
- 遵守许可的水值。

以下限制条件适用于本设备：

- 禁止在游泳池中使用。
- 不可输送除水以外的其他液体。
- 严禁在无水流的情况下运行。
- 禁止与化学物质、食品、易燃或者易爆物质一起使用。
- 不得接在自来水管上。
- 禁止用于商业或者工业目的。
- 根据 EMC（电磁兼容性），这是一个 A 级设备。在居住环境中，该设备可造成无线电干扰。使用者有义务采取合适的应对措施。

产品介绍

概况



AMX0174

- | | |
|---|--|
| 1 | 入水口 1（抽吸端） <ul style="list-style-type: none">水下安装时用于塘底过滤的过滤器壳体。 |
| 2 | 入水口 2（抽吸端） <ul style="list-style-type: none">干燥环境下安装时，从池塘中连接出水口。在干燥环境下安装泵时，切勿不能带上过滤器壳体。 |
| 3 | 出水口（压力端） <ul style="list-style-type: none">将回流口放入池塘（比如通过水道）。 |
| 4 | 配备出口球头关节的阶梯式软管接头。 |
| 5 | 入水口 2 阶梯式软管接头（干燥环境下安装）。 |
| 6 | 软管卡箍，可将软管固定在宝塔软管接头上。 |
| 7 | 带有电源插头的电缆 |

设备上的符号

IP68



本设备防尘，最大防水深度为 4 m。



对装有心脏起搏器的人员可能存在危险。



防止设备受到阳光直射。

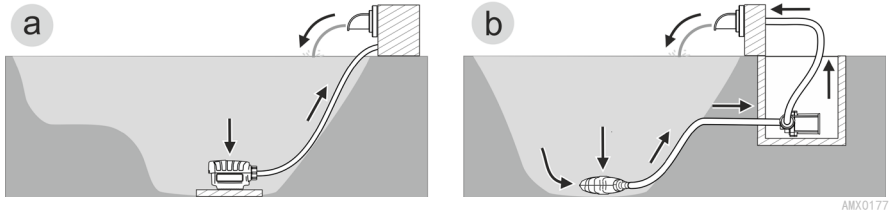


请勿按普通生活垃圾废弃处理本设备。



请阅读使用说明。

安装方式



- **方式 (a)：在水下安装泵**
 - 将泵放置在池塘中。
 - 必须通过过滤筐（塘底过滤）吸水。
- **方式 (b)：在干燥环境下安装泵**
 - 没有过滤筐的泵并不得安装在池塘里，但仍处于水平面以下。
 - 水则通过卫星过滤器或网构抽吸。

安装和连接

此泵既可在水下（即水里）也可在干燥环境下（即水外）安装。
只允许在遵守指定数值条件下使用泵。

⚠ 警告

在游泳池中运行设备时可导致重伤或死亡。电气设备零件损坏将使水处于危险电压下。

- ▶ 只有在水里无人时才能运行设备。

⚠ 小心

抽水端口和压力端口区域内有转动部件。将肢体伸入端口内存在受伤危险。

特别要注意的是：因超负荷而停止的设备可能会意外启动！

- ▶ 插入电源插头时，请勿将肢体伸入抽水端口和压力端口的开口内。
- ▶ 如果在运行期间端口处于开放状态，比如未连接软管的情况下，请使用一个防触碰装置保护住端口。防触碰装置可作为配件提供。

提示

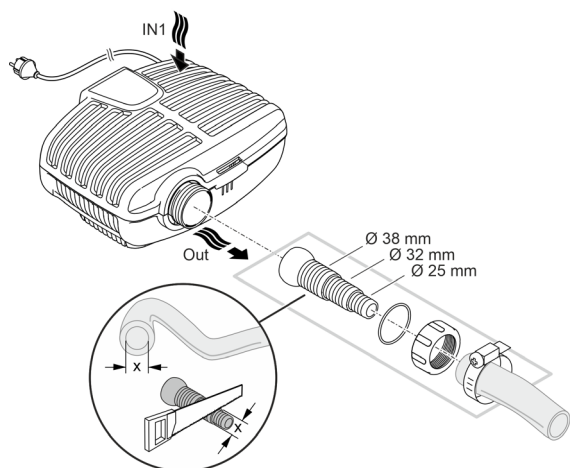
在输送含泥沙多的水流时，泵的运行单元可能会磨损得更快，必须提前替换。

- ▶ 在装上泵之前，彻底清洁池塘或水槽。
- ▶ 将泵安放高于池塘底的上方处。这样可防止吸入带有淤泥的水。

- ① 未浸入水中的设备组件请避免阳光直射，否则设备温度可能大幅升高。必要时，使用保护盖。

将设备浸入水下安装

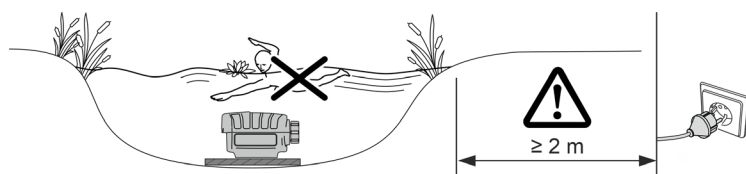
连接



AMX0003

先不要将电源插头插入插座！

安装



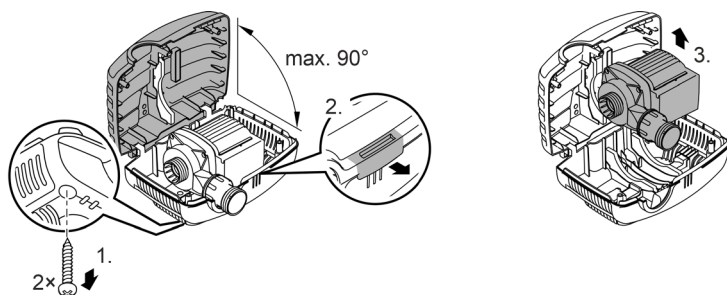
AMX0082

- 将泵水平放到稳固、无污泥的地基上。
 - 确保泵安稳放置。
 - 只有在泵完全浸没在水中时才能运行泵。
- ① 借助缆索将水泵从水中拽出。
- 将缆索穿过滤器底盘上的圆孔，然后打好结。

干式安放设备

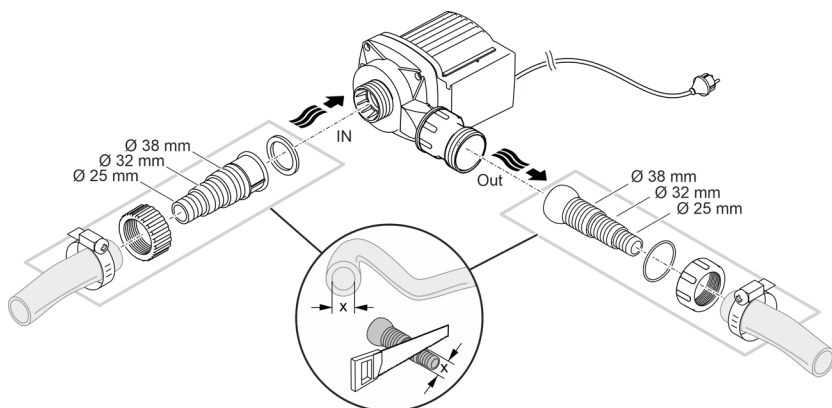
在干燥环境下安装泵时，切勿不能带上过滤器壳体。

改装



AMX0175

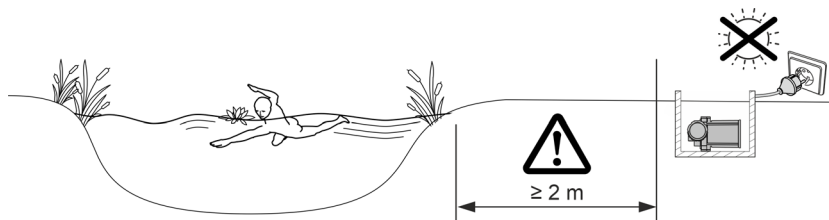
连接



AMX0005

先不要将电源插头插入插座！

安装



AMX0083

- 将泵水平安放到稳固、无污泥的地基上。
- 确保泵安稳放置。

调试

提示

切勿将泵连接至调光器。否则泵会损坏。

提示

严禁干运行泵。可能会损坏泵。

▶ 只有在泵浸入水中或者被水淹没时才能运行泵。

接通 / 关闭

- **接通：**将电源插头插入插座。
 - 设备会立刻启动。
- **关闭：**从插座中拔出电源插头。

Environmental Function Control (EFC)

泵在启动时自动进行程序预定的自测（**环境功能控制 (EFC)**）。泵识别其本身是否处于干运行/堵塞或者浸入水中状态。如果干运行/堵塞，泵会在 60 至 120 秒后自动关闭。在出现故障时，请中断供电，“冲洗泵”或者清除障碍物。之后可以重新运行设备。

清洁和保养

⚠ 小心

意外启动可能会造成受伤危险。设备内部监控功能可以自动关闭并重新接通设备。

▶ 在设备上作业前，请拔出电源插头。

提示

请勿使用腐蚀性清洁剂或化学溶液。这些用品会损坏外壳，损害设备功能，并且对动植物和环境有害。

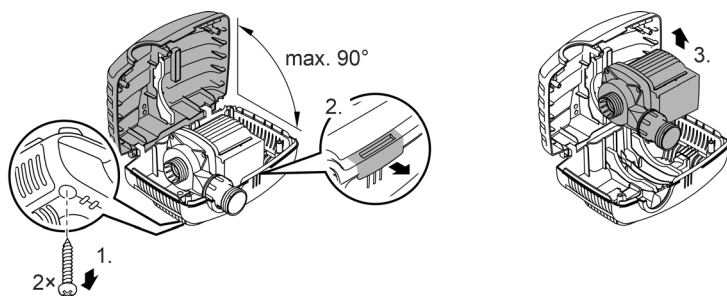
▶ 尽量使用清水和软刷或海绵清洁设备；污垢顽固时，借助推荐的清洁剂。

清洁设备

- ① 根据需要清洁设备，但每年至少清洁 2 次。
- 尤其须清洁泵上的运行单元和泵外壳。
- 对于顽固积垢建议采用的清洁剂：
 - OASE 出产的 PumpClean 泵器清洗剂。
 - 不含酸和氯的家用清洁剂。
- 清洁完毕后，用清水彻底冲洗所有部件。

拆卸/清理泵

- 拔下电源插头并移除所有的接口。
- 按图示拆解设备。



- 以相反顺序组装好设备。
- 组装时请检查
 - 泵是否固定在托架中。
 - 穿过壳体槽的电缆是否没有严重弯折或挤压。

AMX0175

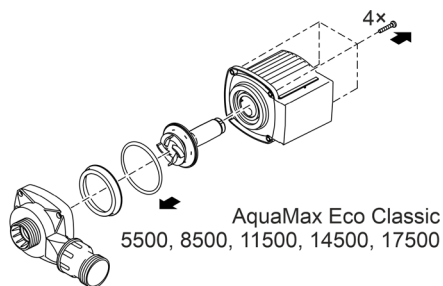
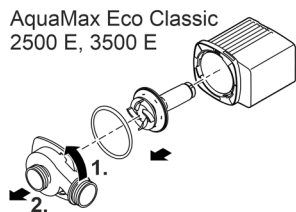
清洁/更换运行单元

提示

运行单元含有一块吸引磁性颗粒（例如铁屑）的强磁铁。残留的颗粒可能会给运行单元和电机机体造成无法修复的损伤。

▶ 在安装之前，小心清除运行单元上的粘附颗粒。

- 如图所示，将泵拆卸下来。
- 在清水中用刷子清洗部件。
- 检查所有部件是否损坏。更换损坏或磨损的部件。
- 以相反顺序组装泵。



AMX0176

存放/过冬

在水温低于 +4 ° C 或者最晚在预计结冻时，请停止运行设备。

- 请彻底清洁设备。
- 检查设备是否损坏，必要时更换损坏的部件。
- 在无锈环境下将泵浸入水中或者注水存放。这时不得将电源插头浸入水中！

故障排除

故障	原因	对策
泵没有启动。	未接电	检查接电
	输送管是否存在弯折	敷设输送管时注意不要弯折
	输送管堵塞	控制/清洁输送管
	运行单元受阻	清理堵塞，检查叶轮总成是否运转自如
泵不供水 供水量不足	过滤器壳体阻塞	清理过滤壳
	输送管损失太大	将软管截短至所需的最小长度，并移除无用的连接件
	运行单元运行困难	检查叶轮总成是否运转自如
泵短暂运行后关闭	水质严重脏污	清理泵
	运行单元受阻	清理堵塞，检查叶轮总成是否运转自如
	泵干转	控制/清洁输送管
	水温过高	注意遵守允许的最高水温。

技术数据

设备数据

AquaMax Eco Classic			2500 E	3500 E	5500	8500
连接电压		V° AC		220 ... 240		
电源频率		Hz	50	50	50	50
最大功率消耗		W	23	35	60	80
最大输送功率		l/h	2600	3500	5300	8300
最大输送高度		m	2.2	2.6	2.8	3.2
防护等级			IP68	IP68	IP68	IP68
最大浸入深度		m	4	4	4	4
吸入侧	螺纹		G1	G1	G1½	G1½
	连接管	mm	25、32、 38	25、32、 38	25、32、 38	25、32、 38
压力侧	螺纹		G1	G1	G1½	G1½
	连接管	mm	25、32、 38	25、32、 38	25、32、 38	25、32、 38
最大颗粒尺寸粗尘		mm	8	8	8	8
过滤器进给面		cm²	810	810	810	810
水温（浸入水下安装）	工作温度	° C	+4...+35	+4...+35	+4...+35	+4...+35
	非工作温度	° C	+4...+35	+4...+35	+4...+35	+4...+35
环境温度（干燥环境安装）	工作期间采用对流	° C	+4...+30	+4...+30	+4...+30	+4...+30
	工作期间采用主动降温	° C	+4...+40	+4...+40	+4...+40	+4...+40
尺寸	长度	mm	280	280	280	280
	宽度	mm	230	230	230	230
	高度	mm	140	140	140	140
连接电缆长度		m	10	10	10	10
重量		kg	2.8	3.0	3.2	4.4

AquaMax Eco Classic			11500	14500	17500
连接电压		V ^o AC		220 ... 240	
电源频率		Hz	50	50	50
最大功率消耗		W	100	135	170
最大输送功率		l/h	11000	13600	17400
最大输送高度		m	3.3	3.4	3.7
防护等级			IP68	IP68	IP68
最大浸入深度		m	4	4	4
吸入侧	螺纹		G1½	G1½	G1½
	连接管	mm	25、32、 38	25、32、 38	25、32、 38
压力侧	螺纹		G2	G2	G2
	连接管	mm	25、32、 38	25、32、 38	25、32、 38
最大颗粒尺寸粗尘		mm	8	8	8
过滤器进给面		cm ²	810	810	810
水温（浸入水下安装）	工作温度	° C	+4 ... +35	+4 ... +35	+4 ... +35
	非工作温度	° C	+4 ... +35	+4 ... +35	+4 ... +35
环境温度（干燥环境安装）	工作期间采用 对流	° C	+4 ... +30	+4 ... +30	+4 ... +30
	工作期间采用 主动降温	° C	+4 ... +40	+4 ... +40	+4 ... +40
尺寸	长度	mm	280	280	280
	宽度	mm	230	230	230
	高度	mm	140	140	140
连接电缆长度		m	10	10	10
重量		kg	5.0	5.0	5.3

允许的水值

淡水、池水		
pH 值		6.8 ... 8.5
硬度	° dH	8 ... 15
游离氯	mg/l	<0.3
氯含量	mg/l	<250
盐含量	%	<0.4
总蒸发残留	mg/l	<50
温度	° C	+4 ... +35

磨损件

- 运转单元

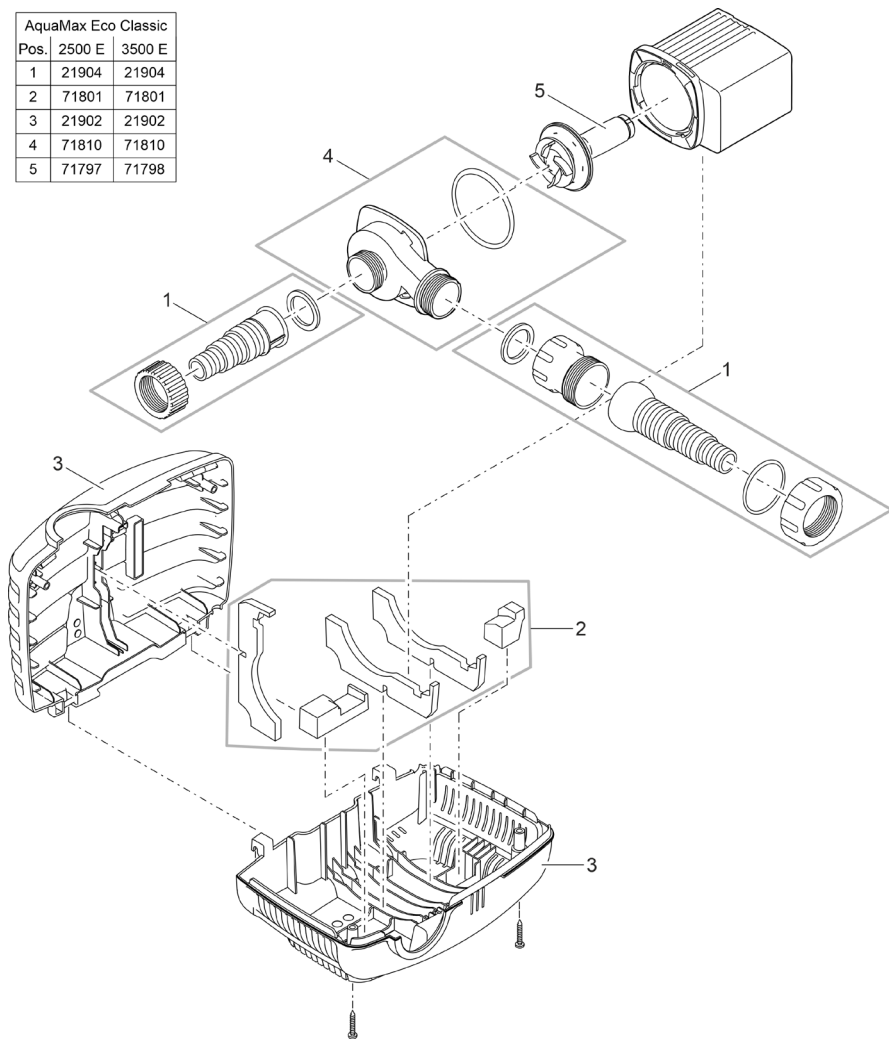
丢弃处理

提示

本设备不得按生活垃圾进行废弃处理。

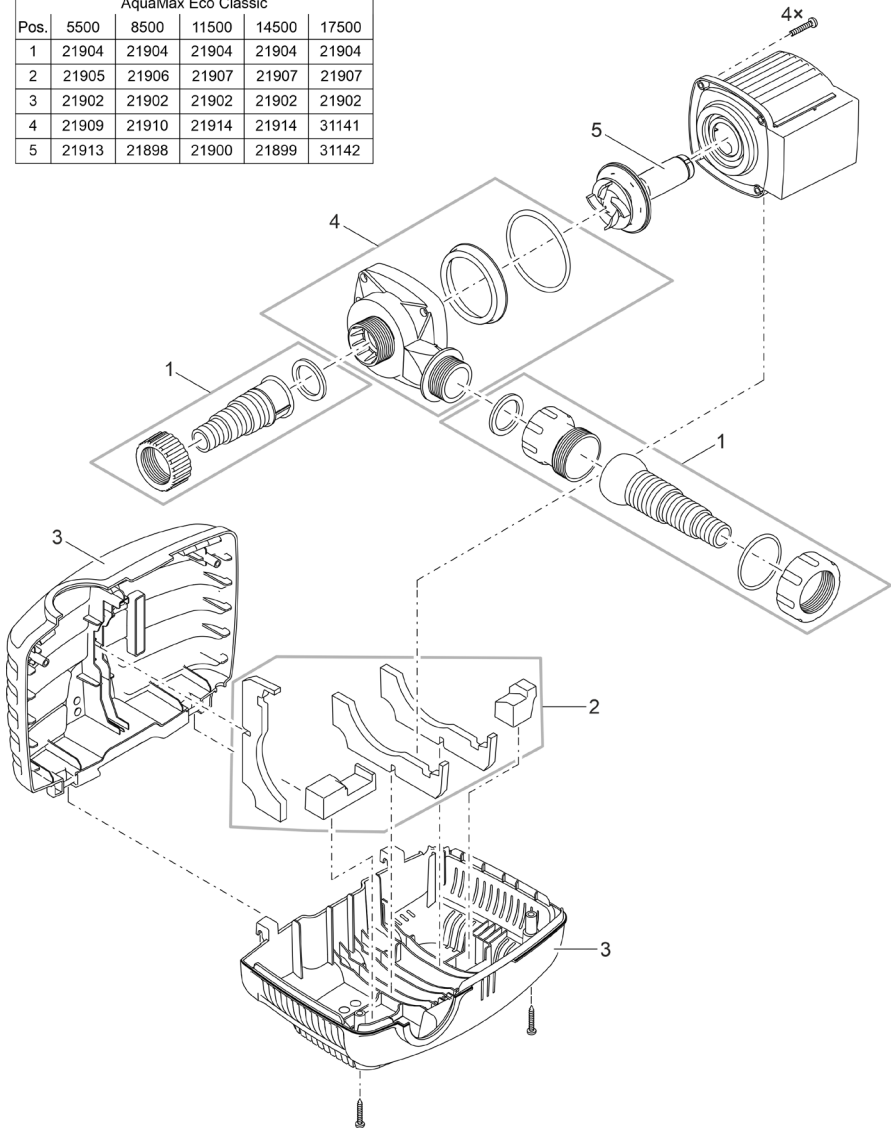
- ▶ 通过专门的回收系统废弃处理本设备。
- ▶ 如有疑问，请您咨询当地的垃圾处理公司。您在那里可以获得正确处理设备的信息。
- ▶ 请剪断电线，确保设备无法使用。

AquaMax Eco Classic		
Pos.	2500 E	3500 E
1	21904	21904
2	71801	71801
3	21902	21902
4	71810	71810
5	71797	71798



AMX0085

AquaMax Eco Classic					
Pos.	5500	8500	11500	14500	17500
1	21904	21904	21904	21904	21904
2	21905	21906	21907	21907	21907
3	21902	21902	21902	21902	21902
4	21909	21910	21914	21914	31141
5	21913	21898	21900	21899	31142



AMX0084

OASE GmbH

Tecklenburger Straße 161
48477 Hörstel | Germany

☎ +49 (0) 5454 80-0

📠 +49 (0) 5454 80-9353

✉ info@oase.com

