

Oase



Aquarius Eco Expert

20000 / 12 V

DE Inbetriebnahme
EN Commissioning
FR Mise en service
NL Inbedrijfstelling
ES Puesta en marcha
PT Comissionamento
IT Messa in servizio
DA Idrifttagning
NO Idriftssettelse
SV Driftstart
FI Käyttöönotto

HU Üzembe helyezés
PL Uruchomienie
CS Uvedení do provozu
SK Uvedenie do prevádzky
SL Zagon
HR Stavljanje u pogon
RO Punerea în funcțiune
BG Въвеждане в експлоатация
UK Уведення в експлуатацію
RU Ввод в эксплуатацию
CN 调试

DE

EN

FR

NL

ES

PT

IT

DA

NO

SV

FI

HU

PL

CS

SK

SL

HR

RO

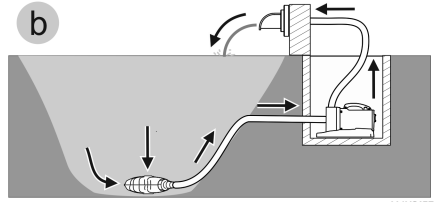
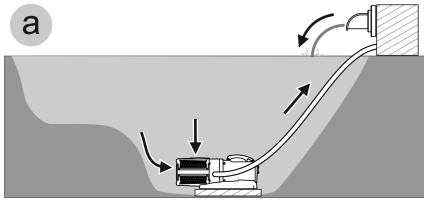
BG

UK

RU

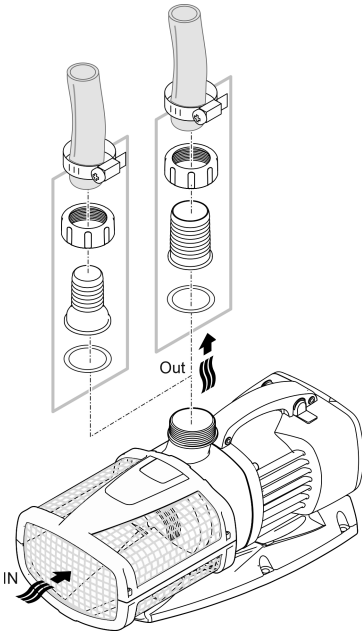
CN

A



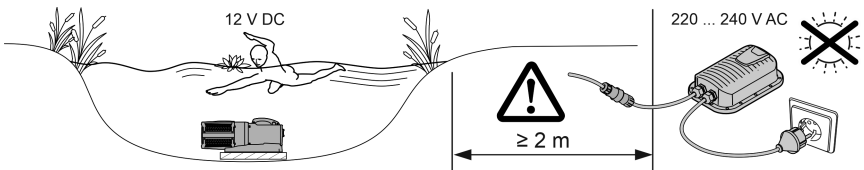
AMX0157

B



ARS0027

C



AMX0074

Original-Anleitung. Die Anleitung gehört zum Gerät und muss bei Weitergabe des Geräts stets mitgegeben werden.

⚠️ WARNUNG

- ▶ Trennen Sie alle elektrischen Geräte im Wasser vom Stromnetz, bevor Sie ins Wasser greifen. Andernfalls drohen schwere Verletzungen oder Tod durch Stromschlag.
- ▶ Dieses Gerät kann von Kindern ab 8 Jahren und darüber sowie von Personen mit verringerten physischen, sensorischen oder mentalen Fähigkeiten oder Mangel an Erfahrung und Wissen benutzt werden, wenn sie beaufsichtigt oder bezüglich des sicheren Gebrauchs des Gerätes unterwiesen wurden und die daraus resultierenden Gefahren verstehen. Kinder dürfen nicht mit dem Gerät spielen. Reinigung und Benutzerwartung dürfen nicht von Kindern ohne Beaufsichtigung durchgeführt werden.

Inhaltsverzeichnis

Sicherheitshinweise.....4

Bestimmungsgemäße Verwendung.....4

Produktbeschreibung.....5

Aufstellen und Anschließen.....6

Inbetriebnahme.....9



Die weiterführende Gebrauchsanleitung finden Sie im Internet als PDF zum Download:
www.oase.com/manual

Diese zusätzlichen Themen finden Sie in der Gebrauchsanleitung:

- Symbole auf dem Gerät
- Pumpe trocken aufstellen
- Reinigung und Wartung, Lagern/Überwintern, Störungsbeseitigung
- Technische Daten, Verschleißteile, Ersatzteile, Entsorgung

Sicherheitshinweise

Elektrischer Anschluss

- Für die Elektroinstallation im Außenbereich gelten spezielle Vorschriften. Die Elektroinstallation darf nur von einer Elektrofachkraft ausgeführt werden.
 - Die Elektrofachkraft ist aufgrund ihrer fachlichen Ausbildung, Kenntnisse und Erfahrungen qualifiziert und darf Elektroinstallationen im Außenbereich durchführen. Sie kann mögliche Gefahren erkennen und beachtet die regionalen und nationalen Normen, Vorschriften und Bestimmungen.
 - Bei Fragen und Problemen wenden Sie sich an eine Elektrofachkraft.
- Schließen Sie das Gerät nur an, wenn die elektrischen Daten von Gerät und Stromversorgung übereinstimmen.
- Schließen Sie das Gerät nur an einer vorschriftsmäßig installierten Steckdose an. Das Gerät muss über eine Fehlerstrom-Schutzeinrichtung mit einem Bemessungsfehlerstrom von maximal 30 mA abgesichert sein.
- Verlängerungsleitungen und Stromverteiler (z. B. Steckdosenleisten) müssen für die Verwendung im Freien geeignet sein (spritzwassergeschützt).
- Schützen Sie offene Stecker und Buchsen vor Feuchtigkeit.

Sicherer Betrieb

- Verwenden Sie das Gerät nicht, wenn elektrische Leitungen oder Gehäuse beschädigt sind.
- Eine beschädigte Anschlussleitung kann nicht ersetzt werden. Entsorgen Sie das Gerät.
- Die Laufeinheit im Gerät enthält einen Magneten mit starkem Magnetfeld, das Herzschrittmacher oder implantierte Defibrillatoren (ICD) beeinflussen kann. Halten Sie zwischen Implantat und Magnet einen Abstand von mindestens 0,2 m ein.
- Tragen oder ziehen Sie das Gerät nicht an der elektrischen Leitung.
- Verlegen Sie Leitungen so, dass sie vor Beschädigungen geschützt sind und dass niemand darüber fallen kann.
- Nehmen Sie niemals technische Änderungen am Gerät vor.
- Führen Sie nur die Arbeiten am Gerät durch, die in dieser Anleitung beschrieben sind.
- Verwenden Sie nur Original-Ersatzteile und -Zubehör.
- Wenden Sie sich bei Problemen an den autorisierten Kundendienst oder an OASE.

Bestimmungsgemäße Verwendung

Verwenden Sie das in dieser Anleitung beschriebene Produkt ausschließlich wie folgt:

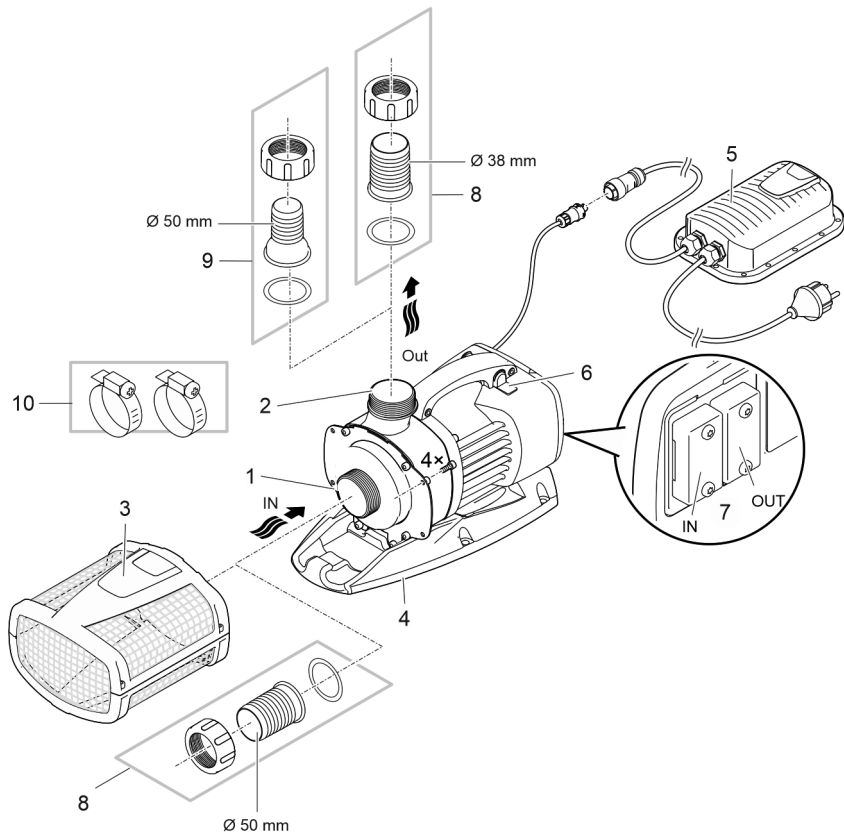
- Zum Pumpen von normalem Teichwasser für Filtersysteme, Wasserfallsysteme und Bachlaufsysteme.
- Für den Einsatz in Schwimm- und Badeteichen unter Einhaltung der nationalen Errichtervorschriften.
- Nur mit dem Original-Schaltnetzteil betreiben.
- Unter Einhaltung der technischen Daten.
- Unter Einhaltung der zulässigen Wasserwerte.

Für das Gerät gelten folgende Einschränkungen:

- Niemals mit anderen Flüssigkeiten als Wasser betreiben.
- Niemals ohne Wasserdurchfluss betreiben.
- Nicht in Verbindung mit Chemikalien, Lebensmitteln, leicht brennbaren oder explosiven Stoffen einsetzen.
- Nicht an die Hauswasserversorgung anschließen.
- Nicht für gewerbliche oder industrielle Zwecke verwenden.
- Nach EMV (Elektromagnetische Verträglichkeit) ist dies ein Gerät der Klasse A. In Wohnumgebungen kann das Gerät Funkstörungen verursachen. Es obliegt dem Anwender, angemessene Maßnahmen zu ergreifen.

Produktbeschreibung

Übersicht



ARS0049

| | |
|----|--|
| 1 | Eingang (Saugseite) <ul style="list-style-type: none"> • Mit Filterkorb (3) zur Teichbodenfiltrierung bei getauchter Aufstellung. • Mit Schlauchtülle zum Anschluss eines Schlauchs bei Trockenaufstellung. |
| 2 | Ausgang (Druckseite) <ul style="list-style-type: none"> • Anschluss des Rücklaufs in den Teich (z. B. über einen Bachlauf). |
| 3 | Filterkorb |
| 4 | Standfuß <ul style="list-style-type: none"> • Mit Montagebohrungen für eine Festinstallation am Boden bei Bedarf. |
| 5 | Schaltnetzteil mit Netzkabel <ul style="list-style-type: none"> • Stromversorgung der Pumpe |
| 6 | Schalter zum Einschalten/Ausschalten der Dynamic Function <ul style="list-style-type: none"> • Für ein dynamisches Fontänenbild, welches sich in Höhe und Durchmesser ändert, sind in der Pumpensteuerung unterschiedliche Werte für Fördermengen vorprogrammiert. Bei eingeschalteter Dynamikfunktion wird die Pumpe mit diesen Werten kontinuierlich angesteuert. |
| 7 | Anschluss Steuerung <ul style="list-style-type: none"> • Zur Bedienung der Pumpe ist das Steuergerät OASE Eco Control (Zubehör) erforderlich. • Alternativ kann die Pumpe in ein OASE Control-Netzwerk eingebunden werden. • Informationen zu OASE Control finden Sie unter www.oase.com. |
| 8 | Schlauchtülle Ø 50 mm |
| 9 | Schlauchtülle Ø 38 mm |
| 10 | Schlauschellen zur Fixierung von Schläuchen auf den Schlauchtüllen. |

Installationsvarianten

A

- Variante (a): Pumpe getaucht aufstellen
 - Die Pumpe wird im Teich positioniert.
 - Das Wasser wird über den Filterkorb angesaugt (Teichbodenfiltrierung).
- Variante (b): Pumpe trocken aufstellen
 - Die Pumpe wird ohne Filterkorb außerhalb des Teiches aber unterhalb des Wasserspiegels aufgestellt.
 - Das Wasser wird über einen Satellitenfilter oder Skimmer angesaugt.

Aufstellen und Anschließen

Die Pumpe kann getaucht (im Wasser) oder trocken (außerhalb vom Wasser) aufgestellt werden. Die Verwendung der Pumpe ist nur unter Einhaltung der angegebenen Wasserwerte zulässig.

- Poolwasser oder Salzwasser können die Optik des Geräts beeinträchtigen. Diese Beeinträchtigungen sind von der Garantie ausgeschlossen.

⚠️ WARNUNG

Das Netzteil führt gefährliche elektrische Spannung und darf nicht direkt am Wasser aufgestellt werden. Andernfalls drohen schwere Verletzungen oder Tod durch Stromschlag.

Der Trafo führt gefährliche elektrische Spannung und darf nicht direkt am Wasser aufgestellt werden. Andernfalls drohen schwere Verletzungen oder Tod durch Stromschlag.

- ▶ Stellen Sie das Netzteil überflutungssicher in einem Abstand von mindestens 2 m zum Wasser auf.

⚠️ VORSICHT

Drehende Bauteile im Bereich des Saugstutzens und des Druckstutzens. Verletzungen sind möglich, wenn Sie in die Stutzen hineingreifen.

Beachten Sie insbesondere: Ein aufgrund Überlast gestopptes Gerät kann unerwartet anlaufen!

- ▶ Fassen Sie nicht in die Öffnung des Saugstutzens oder Druckstutzens, wenn der Netzstecker gesteckt ist.
- ▶ Wenn die Stutzen im Betrieb frei zugänglich sind, z. B. wenn keine Schläuche angeschlossen sind, sichern Sie die Stutzen mit einem Berührschutz. Der Berührschutz ist als Zubehör erhältlich.

HINWEIS

Beim Fördern von stark verschlammtem Wasser verschleißt die Laufeinheit der Pumpe ggf. schneller und muss vorzeitig ersetzt werden.

- ▶ Reinigen Sie den Teich bzw. das Becken gründlich, bevor Sie die Pumpe aufstellen.
- ▶ Stellen Sie die Pumpe erhöht über den Teichboden auf. Dadurch wird das Ansaugen von verschlammtem Wasser verringert.

- ⓘ Vermeiden Sie direkte Sonneneinstrahlung bei nicht getauchten Gerätekomponenten, da diese sich dadurch stark aufheizen können. Verwenden Sie ggf. eine Schutzabdeckung.

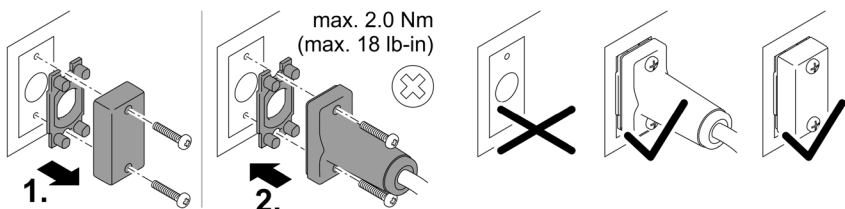
Steuerung anschließen

Zur Bedienung der Pumpe ist das Steuergerät OASE Eco Control (Zubehör) erforderlich.

Alternativ kann die Pumpe in ein OASE Control-Netzwerk eingebunden werden. Informationen dazu erhalten Sie unter www.oase.com.

- ⓘ Weitere Informationen entnehmen Sie der Gebrauchsanleitung zum Zubehör.

OASE Control-Steckverbindung herstellen und lösen



HINWEIS

Das Gerät wird beschädigt, wenn Wasser in den Steckverbinder eindringt.

- Schließen Sie den Steckverbinder an oder setzen Sie die Schutzkappe auf den Steckverbinder.
 - Die Gummidichtung muss sauber sein und passgenau sitzen. Eine beschädigte Gummidichtung muss ersetzt werden.
 - Sichern Sie den Steckverbinder oder die Schutzkappe mit den beiden Schrauben.

Gerät getaucht aufstellen

Anschließen

- B

Stecken Sie noch nicht den Netzstecker in die Steckdose!

Aufstellen

- C

- Stellen Sie die Pumpe waagrecht auf einem festen, schlammfreien Untergrund auf.
- Sorgen Sie für einen sicheren Stand der Pumpe.
- Betreiben Sie die Pumpe nur, wenn sie vollständig unter Wasser getaucht ist.
- **i** Mittels Zugseil können Sie die Pumpe einfach aus dem Wasser ziehen.
 - Ziehen Sie das Zugseil durch die runden Öffnungen an der Filterunterschale und verknoten es.

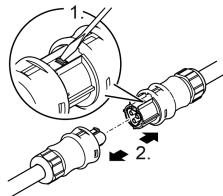
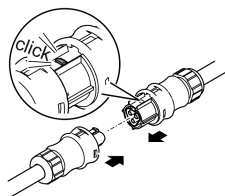
Schaltnetzteil mit Pumpe verbinden

HINWEIS

Die Pumpe wird zerstört, wenn Wasser in die Steckverbinder eindringt.

► Lösen Sie niemals die Überwurfmutter auf den Steckverbindern.

- Die Nase am Steckverbinder der Pumpe muss im Steckverbinder des Schaltnetzteils einrasten.



AMX0077

AMX0077

Stecken Sie noch nicht den Netzstecker in die Steckdose!

Sind die Steckverbinder von Filterpumpe und Schaltnetzteil gesteckt und eingerastet, können sie nur mittels eines Schraubendrehers gelöst werden.

Inbetriebnahme

HINWEIS

Schließen Sie die Pumpe niemals an einen Dimmer an. Andernfalls wird die Pumpe zerstört.

HINWEIS

Die Pumpe darf nicht trockenlaufen. Andernfalls wird die Pumpe zerstört.

► Betreiben Sie die Pumpe nur, wenn sie getaucht bzw. geflutet ist.

ⓘ Eine fabrikneue Pumpe erreicht erst nach einigen Betriebsstunden die maximale Pumpenleistung.

Einschalten / Ausschalten

- **Einschalten:** Stecken Sie den Netzstecker in die Steckdose.
 - Das Gerät schaltet sich sofort ein.
- **Ausschalten:** Ziehen Sie den Netzstecker aus der Steckdose.

Environmental Function Control (EFC)

Die Pumpe vollzieht bei Inbetriebnahme automatisch einen vorprogrammierten Selbsttest (**Environmental Function Control (EFC)**). Die Pumpe erkennt, ob sie sich im Trockenlauf/Blockierung oder im getauchten Zustand befindet. Im Falle von Trockenlauf/Blockierung schaltet die Pumpe automatisch nach 60 bis 120 Sekunden aus. Unterbrechen Sie im Störfall die Stromzufuhr und "fluten Sie die Pumpe" bzw. entfernen Sie das Hindernis. Danach können Sie das Gerät wieder in Betrieb nehmen.

Dynamic Function

- Schalter schieben.
 - ON: Die Funktion ist eingeschaltet.
 - OFF: Die Funktion ist ausgeschaltet.

HINWEIS

Bei eingeschalteter Dynamic Function arbeitet EFC (Environmental Function Control) eingeschränkt.

► Der Schutz gegen Trockenlauf ist deaktiviert.

Original operating manual. This operating manual belongs with the unit and must always be handed over together with the unit.

WARNING

- ▶ Disconnect all electrical units in the water from the power supply before reaching into the water. Otherwise there is a risk of injuries or death by electrocution.
 - ▶ This unit can be used by children aged 8 and above and by persons with reduced physical, sensory or mental capabilities or lack of experience and knowledge if they are supervised or have been instructed on how to use the unit in a safe way and they understand the hazards involved. Do not allow children to play with the unit. Only allow children to carry out cleaning and user maintenance under supervision.
-

Table of Contents

| | |
|----------------------------------|----|
| Safety information..... | 11 |
| Intended use..... | 11 |
| Product description..... | 12 |
| Installation and connection..... | 13 |
| Commissioning/start-up..... | 16 |



A more detailed operating manual is available for download as a PDF online:
www.oase.com/manual

The following additional topics are addressed in the operating manual:

- Symbols on the unit
- Dry installation of the pump
- Cleaning and maintenance, storage/winter-proofing, malfunction repair
- Technical data, wear parts, spare parts, disposal

Safety information

Electrical connection

- Special regulations apply to electrical installation in outdoor areas. Only allow a qualified electrician to perform the electrical installation.
 - The qualified electrician has the required professional training, knowledge and skills to perform electrical installations in outdoor areas. The qualified electrician can detect potential risks and adheres to regional and national standards, regulations and directives.
 - For your own safety, please consult a qualified electrician.
- Only connect the unit if the electrical data of the unit and the power supply match.
- Only plug the unit into a correctly installed outlet. Ensure that the unit is fused for a rated fault current of max. 30 mA by means of a fault current protection device.
- Extension cables and power distributors (e.g. outlet strips) must be suitable for outdoor use (splash-proof).
- Protect open plugs and sockets from moisture.

Safe operation

- Do not use the unit, if electrical lines or the housing are damaged.
- A damaged connection cable cannot be replaced. Dispose of the unit.
- The impeller unit inside the unit contains a magnet with a strong magnetic field that may affect the operation of pacemakers or implantable cardioverter defibrillators (ICDs). Keep the magnet at least 0.2 m away from any implant.
- Do not carry or pull the unit by its power cable.
- Route lines so that they are protected from damage and nobody can trip over them.
- Never make technical modifications to the unit.
- Only carry out work on the unit that is described in this manual.
- Only use original spare parts and accessories.
- Should problems occur, please contact the authorized customer service or OASE.

Intended use

Only use the product described in this manual as follows:

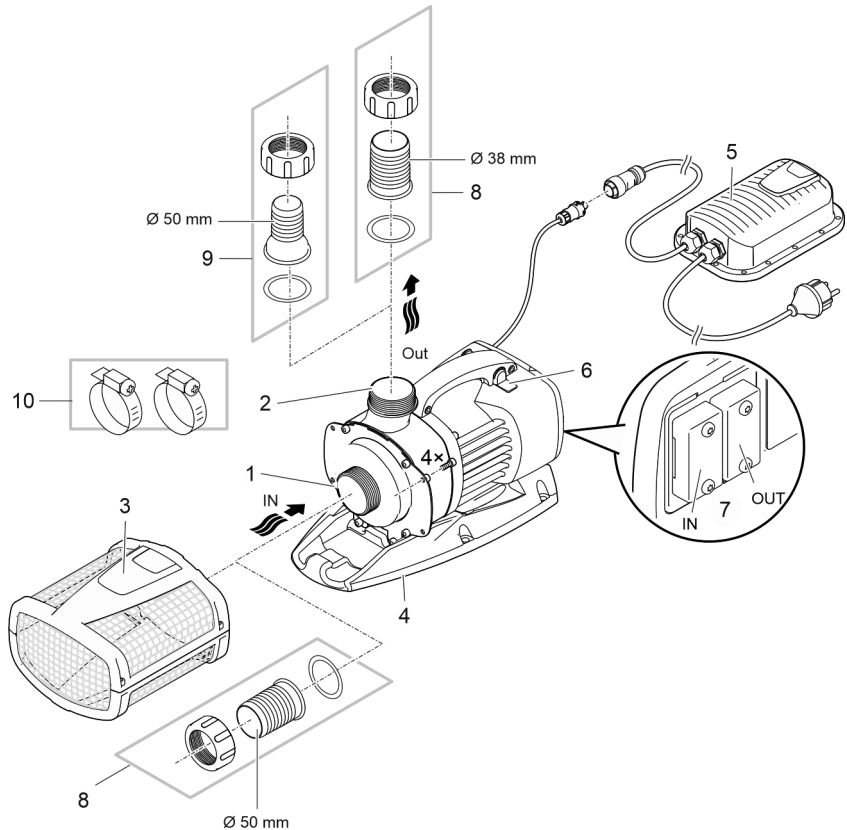
- For pumping normal pond water for filter systems, waterfall systems and water course systems.
- For use in swimming ponds if the national regulations for installers are met.
- Only operate with the original switching power pack.
- In compliance with the technical specifications.
- Only subject to adherence to the permissible water quality values.

The following restrictions apply to the unit:

- Never use the unit with fluids other than water.
- Never run the unit without water.
- Do not use in conjunction with chemicals, foodstuff, easily flammable or explosive substances.
- Do not connect to the domestic water supply.
- Do not use for commercial or industrial purposes.
- According to EMC (Electromagnetic Compatibility), this is a class A unit. The unit may cause malfunctions in living environments. It is the user's responsibility to take suitable counter-measures.

Product description

Overview



ARS0049

| | |
|----|---|
| 1 | Inlet (suction side) <ul style="list-style-type: none"> • With filter cage (3) for pond bottom filtration for submerged installation. • With hose sleeve for connecting a hose for dry installation. |
| 2 | Outlet (pressure side) <ul style="list-style-type: none"> • Connection of the return flow to the pond (e.g. via a water course). |
| 3 | Filter cage |
| 4 | Foot <ul style="list-style-type: none"> • With mounting holes for firm installation on the ground, if required. |
| 5 | Switching power pack with power cable <ul style="list-style-type: none"> • Pump power supply |
| 6 | Switch for switching on/off the dynamic function <ul style="list-style-type: none"> • Different conveyed volumes are pre-programmed in the pump controls for a dynamic fountain pattern with changing heights and diameters. When the dynamic function is switched on, the pump is continuously controlled using these values. |
| 7 | Control system connection <ul style="list-style-type: none"> • The control unit OASE Eco Control (accessories) is required to operate the pump. • Alternatively, the pump can be integrated in an OASE Control network. • For information on OASE control, visit www.oase.com. |
| 8 | Hose sleeve \varnothing 50 mm |
| 9 | Hose sleeve \varnothing 38 mm |
| 10 | Hose clips for fastening hoses on the hose sleeves. |

Installation variants

A

- Variant (a): Submerged installation of the pump
 - The pump is positioned in the pond.
 - Water is drawn in via the filter cage (pond bottom filtration).
- Variant (b): Dry installation of the pump
 - The pump is installed without a filter cage outside the pond but lower than the water level.
 - Water is drawn in via a satellite filter or skimmer.

Installation and connection

The pump can be installed submerged (in water) or dry (outside the water).

The use of the pump is only permitted subject to adherence to the specified water quality.

- Pool water or salt water can impair the appearance of the unit. Such impairments are excluded from the warranty.

⚠ WARNING

The power supply carries dangerous electrical voltage and must not be placed directly near water. Otherwise, there is a risk of serious injury or death from electric shock.

The transformer is subject to dangerous voltage and must not be installed directly adjacent to the water. Otherwise there is a risk of severe injuries or death by electrocution.

- ▶ Install the power supply in a flood-protected position at least 2 m (6.6 ft) from the water.

⚠ CAUTION

Rotating components in the area of the intake connection and the pressure connection. Reaching into the connections can lead to injuries.

Please note in particular: If a unit has stopped due to overload, it can start up unexpectedly!

- ▶ Do not reach into the opening of the inlet connection or outlet connection while the power plug is connected.
- ▶ If the connections are freely accessible, e.g. if no hoses are connected, secure the connections with a finger guard. The finger guard is available as an accessory.

NOTE

If the pump is used for conveying excessively muddy water, the impeller unit will be subject to increased wear and will require earlier replacement.

- ▶ Thoroughly clean the pond or pool before installing the pump.
- ▶ Install the pump at a raised level above the bottom of the pond. This reduces intake of muddy water.

- ① Avoid direct sunlight when the components of the unit are not immersed, as this can cause them to heat up considerably. Use a protective cover if necessary.

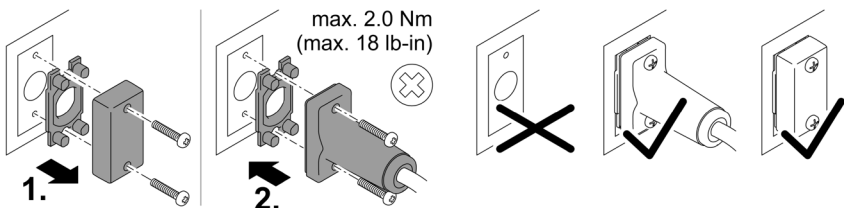
Connecting the control system

The control unit OASE Eco Control (accessories) is required to operate the pump.

Alternatively, the pump can be integrated in an OASE Control network. For information on this topic, visit www.oase.com.

- ① For further information refer to the manual for the accessories.

Connecting and disconnecting the OASE Control plug connection



PLX0004

NOTE

The unit will be destroyed if water penetrates the plug connector.

- Connect the plug connector or place the protective cap on the plug connector.
 - Ensure that the rubber seal is clean and fits precisely. If the rubber seal is damaged, replace it.
 - Secure the plug connector or protective cap with the two screws.

Submerged installation of the unit**Connection**

- B

Do not plug the power plug into the outlet yet!

Installation

- C

- Position the pump horizontally on a firm, mud-free surface.
- Ensure that the pump is securely positioned.
- Only operate the pump when it is fully submerged.

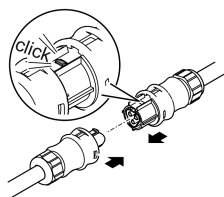
- **i** A pull rope allows you to simply pull the pump out of the water.
 - Pull the pull rope through the round openings on the bottom pan of the filter and make a knot.

Connecting the switching power pack to the pump**NOTE**

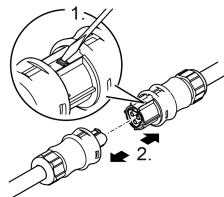
If water penetrates the plug connectors, this will destroy the pump.

- ▶ Never undo the union nuts on the plug connectors.

- The stud on the plug connector of the pump must engage with the plug connector of the switching power pack.



AMX0077



AMX0077

Do not plug the power plug into the outlet yet!

Once the plug connectors of the filter pump and switching power pack have been inserted and have engaged, they can only be disconnected by means of a screw driver.

Commissioning/start-up

NOTE

Never connect the pump to a dimmer. This will destroy the pump

NOTE

Never allow the pump to run dry. Otherwise the pump will be destroyed.

▶ Only operate the pump when it is submerged or flooded.

❗ A brand-new pump will only reach its maximum capacity after several hours of operation.

Switching ON/OFF

- **Switching on:** Plug the power plug into the outlet.
 - The unit switches on immediately.
- **Switching off:** Pull the power plug from the outlet.

Environmental Function Control (EFC)

When started up, the pump automatically performs a pre-programmed self-test (**Environmental Function Control (EFC)**). The pump detects if it is running dry / blocked or submerged. The pump turns off automatically after 60 to 120 seconds if it runs dry/is blocked. In the event of a malfunction, disconnect the power supply and “flood the pump” or remove the obstacle. Afterwards, the unit can be restarted.

Dynamic Function

- Slide the switch.
 - ON: The function is activated.
 - OFF: The function is deactivated.

NOTE

When Dynamic Function is activated, the EFC (Environmental Function Control) function is restricted.

▶ The unit is not protected from running dry.

Traduction de la notice d'emploi d'origine. La notice d'emploi fait partie de l'appareil et doit par conséquent lui être toujours jointe lorsqu'il est transféré.

AVERTISSEMENT

- ▶ Débrancher tous les appareils électriques immergés avant de pénétrer dans l'eau afin de prévenir tout risque de blessures ou un danger de mort par électrocution.
- ▶ Dans le cas où cet appareil serait utilisé par des mineurs de moins de 8 ans ainsi que par des personnes souffrant d'un handicap mental ou plus généralement par des personnes manquant d'expérience, un adulte averti devra être présent, qui renseignera le mineur ou la personne fragilisée concernée sur le bon emploi de ce matériel. Les enfants ne doivent pas jouer avec cet appareil. Ne pas laisser un enfant sans surveillance pour le nettoyage ou l'entretien.

FR

Table des matières

| | |
|--|----|
| Consignes de sécurité | 18 |
| Utilisation conforme à la finalité | 18 |
| Description du produit | 19 |
| Mise en place et raccordement..... | 20 |
| Mise en service | 23 |



Vous pouvez télécharger la notice d'emploi en format PDF sur Internet :
www.oase.com/manual

Vous trouverez ces thèmes supplémentaires dans la notice d'emploi :

- Symboles sur l'appareil
- Mise en place de la pompe hors de l'eau
- Nettoyage et entretien, stockage/hivernage, dépannage
- Caractéristiques techniques, pièces d'usure, pièces de rechange, élimination

Consignes de sécurité

Raccordement électrique

- Des dispositions particulières s'appliquent aux installations électriques en extérieur. Seul un électricien qualifié peut réaliser l'installation électrique.
 - En raison de sa formation professionnelle, de ses connaissances et de son expérience, l'électricien qualifié possède les connaissances nécessaires et a le droit de réaliser des installations électriques en extérieur. Il est capable d'identifier d'éventuels dangers et respecte les normes, règlements et dispositions régionaux et nationaux en vigueur.
 - En cas de questions et de problèmes, prière de vous adresser à un électricien qualifié.
- Ne brancher l'appareil que lorsque les caractéristiques électriques de l'appareil et de l'alimentation correspondent.
- Raccorder l'appareil uniquement à une prise installée de manière réglementaire. Veiller à ce que l'appareil soit absolument protégé par fusible par le biais d'une protection différentielle avec un courant assigné de 30 mA maximum.
- Les câbles de rallonge et le distributeur de courant (p. ex. blocs multiprises) doivent être conçus pour une utilisation en extérieur (protégé contre les projections d'eau).
- Protégez les fiches et les douilles ouvertes contre l'humidité.

Exploitation sécurisée

- Ne pas utiliser l'appareil en cas d'endommagement des câbles électriques ou du boîtier.
- Un câble de raccordement endommagé ne peut pas être remplacé. Mettre l'appareil au rebut.
- L'unité de fonctionnement dans l'appareil contient un aimant à champ magnétique puissant qui risque d'avoir un impact sur les stimulateurs cardiaques ou les défibrillateurs implantés (ICD). Maintenir une distance minimale de 0,2 m entre l'implant et l'aimant.
- Ne pas soulever ni tirer l'appareil par le câble électrique.
- Poser les câbles de manière à éviter tout risque d'endommagement et de trébuchement.
- Ne jamais procéder à des modifications techniques sur l'appareil.
- Exécuter des travaux sur l'appareil uniquement si ces derniers sont décrits dans la notice d'emploi.
- N'utiliser que des pièces de rechange et des accessoires d'origine.
- En cas de problèmes, adressez-vous au service après-vente autorisé ou contactez OASE.

Utilisation conforme à la finalité

Utilisez le produit décrit dans cette notice uniquement de la manière suivante :

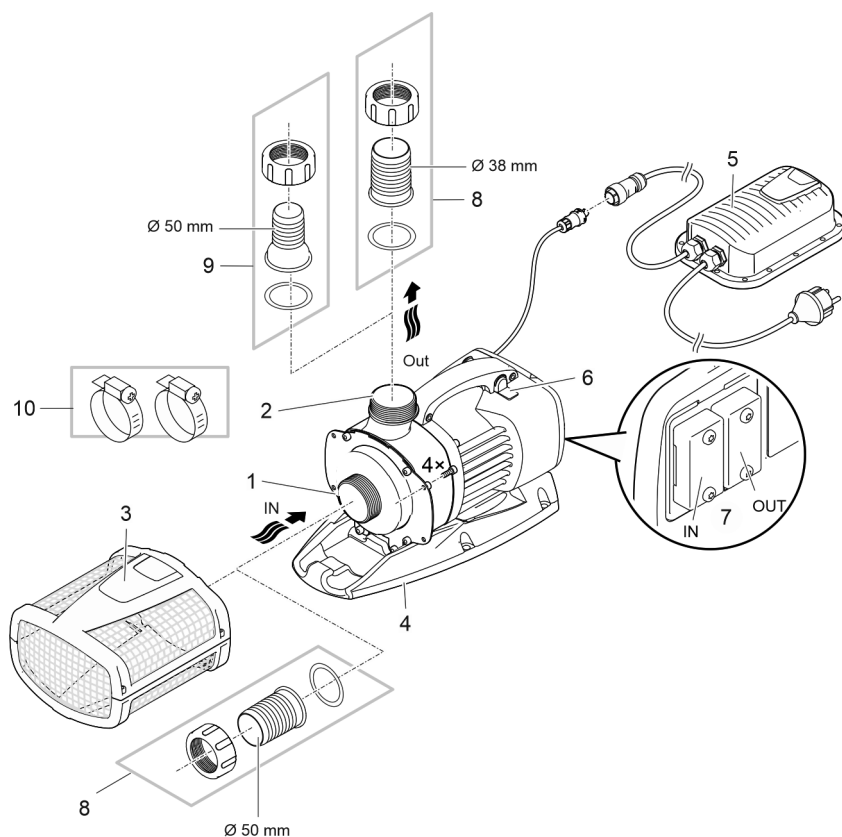
- Pour le pompage d'eau normale d'étang pour filtres, cascades et cours d'eau.
- Utilisation dans des bassins et des piscines dans le respect de prescriptions nationales de construction.
- Utiliser uniquement le bloc d'alimentation d'origine.
- Dans le respect des caractéristiques techniques.
- Dans le respect des valeurs d'eau admissibles.

Les restrictions suivantes sont valables pour l'appareil :

- Ne jamais utiliser dans d'autres liquides que de l'eau.
- Ne jamais utiliser sans débit d'eau.
- Ne pas utiliser en relation avec des produits chimiques, des produits alimentaires, des matériaux facilement inflammables ou explosifs.
- A ne pas raccorder à l'alimentation en eau potable.
- Ne pas utiliser à des fins commerciales ou industrielles.
- Selon la classification de la compatibilité électromagnétique, la pompe est un appareil de catégorie A. Dans les logements, l'appareil peut causer des interférences. L'utilisateur doit prendre des mesures appropriées.

Description du produit

Vue d'ensemble



ARS0049

| | |
|----|--|
| 1 | Entrée (côté aspiration) <ul style="list-style-type: none"> • Avec panier de filtration (3) pour la filtration du fond du bassin en cas d'installation immergée. • Avec embout à olive pour le raccordement d'un tuyau en cas d'installation à sec. |
| 2 | Sortie (côté refoulement) <ul style="list-style-type: none"> • Raccordement de la conduite de retour dans le bassin (par ex. via un cours d'eau). |
| 3 | Panier de filtration |
| 4 | Pied-support <ul style="list-style-type: none"> • Avec des trous de montage pour une installation fixe au sol si nécessaire. |
| 5 | Bloc d'alimentation à commutation avec câble secteur <ul style="list-style-type: none"> • Alimentation en électricité de la pompe |
| 6 | Interrupteur pour activer/désactiver la fonction Dynamic <ul style="list-style-type: none"> • Différents débits sont préprogrammés dans la commande de la pompe pour une image dynamique de la fontaine dont la hauteur et le diamètre varient. Lorsque la fonction Dynamique est activée, la pompe est commandée en continu avec ces valeurs. |
| 7 | Raccordement de la commande <ul style="list-style-type: none"> • L'appareil de commande OASE Eco Control (accessoire) est nécessaire pour faire fonctionner la pompe. • Il est également possible d'intégrer la pompe dans un réseau-OASE Control. • Vous trouverez des informations sur OASE Control sur le site www.oase.com. |
| 8 | Embout à olive Ø 50 mm |
| 9 | Embout à olive Ø 38 mm |
| 10 | Collier de serrage pour la fixation des tuyaux sur les embouts à olive. |

Variantes d'installation

A

- Variante (a) : Installer la pompe immergée
 - La pompe est positionnée dans le bassin.
 - L'eau est aspirée par le panier de filtration (filtration au fond du bassin).
- Variante (b) : Installer la pompe hors de l'eau
 - La pompe est placée sans panier de filtration à l'extérieur du bassin mais en dessous du niveau de l'eau.
 - L'eau est aspirée par un filtre satellite ou un skimmer.

Mise en place et raccordement

La pompe peut être installée en immersion (dans l'eau) ou au sec (hors de l'eau).

L'utilisation de la pompe est autorisée uniquement dans le respect des valeurs d'eau admissibles.

- L'eau de piscine ou l'eau de mer risquent de nuire à l'aspect de l'appareil. Ces altérations sont exclues de la garantie.

⚠ AVERTISSEMENT

L'appareil délivre une tension électrique dangereuse et ne doit pas être installé directement au bord de l'eau. Dans le cas contraire, il y a risque de blessures graves ou de mort par électrocution. Le transformateur délivre une tension électrique dangereuse et ne doit pas être installé en contact direct avec l'eau afin d'éviter tout risque de blessure ou un danger de mort par électrocution.

- ▶ Installer le bloc d'alimentation à au moins 2 m de l'eau pour le protéger contre les inondations.

⚠ PRUDENCE

Composants rotatifs au niveau de la tubulure d'aspiration et de la tubulure de refoulement. Des blessures sont possibles si vous introduisez vos mains dans les tubulures.

Notez en particulier : Un appareil arrêté en raison d'une surcharge peut redémarrer de manière inattendue !

- ▶ N'introduisez pas vos doigts dans l'ouverture de la tubulure d'aspiration ou de refoulement lorsque la fiche de secteur est branchée.
- ▶ Si les tubulures sont librement accessibles pendant le fonctionnement, par exemple si aucun tuyau n'est raccordé, sécurisez les tubulures avec une protection contre le contact. La protection contre le contact est disponible dans les accessoires.

REMARQUE

Une eau très envasée peut provoquer l'usure plus rapide de l'unité de marche de la pompe et demander son remplacement prématuré.

- ▶ Nettoyez soigneusement l'étang ou le bassin avant d'installer la pompe.
- ▶ Placez la pompe en hauteur par rapport au fond du bassin. Ceci permet de réduire l'aspiration d'eau boueuse.

- ⓘ Évitez le rayonnement solaire direct lorsque les composants de l'appareil ne sont pas immergés, car cela peut les faire fortement chauffer. Utilisez éventuellement une couverture de protection.

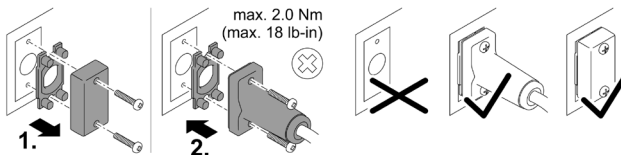
Brancher la commande

L'appareil de commande OASE Eco Control (accessoire) est nécessaire pour faire fonctionner la pompe.

Il est également possible d'intégrer la pompe dans un réseau-OASE Control. Pour obtenir des informations à ce sujet, rendez-vous sur www.oase.com.

- ⓘ Pour plus d'informations, consultez la notice d'emploi de l'accessoire.

Connexion et déconnexion d'OASE Control



REMARQUE

Une infiltration d'eau dans la fiche de raccordement entraîne un endommagement de l'appareil.

- Brancher la fiche de raccordement ou poser le capuchon de protection sur la fiche de raccordement.
 - Le joint en caoutchouc doit être propre et parfaitement en place. Il faut remplacer un joint en caoutchouc endommagé.
 - Fixer la fiche de raccordement ou le capuchon de protection à l'aide des deux vis.

Mise en place en immergé de l'appareil

Raccordement

B

Ne branchez pas encore la fiche de secteur dans la prise de courant !

Mise en place

C

- Placez la pompe à l'horizontale sur un support stable et non boueux.
- Veillez à la bonne stabilité de la pompe.
- Ne faites fonctionner la pompe que lorsqu'elle est complètement immergée dans l'eau.
- ❗ Le câble de retrait permet de sortir facilement la pompe de l'eau.
 - Faites passer le câble de retrait par les ouvertures rondes de la coque inférieure du filtre et le fixer.

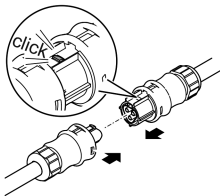
Raccorder le bloc d'alimentation à la pompe

REMARQUE

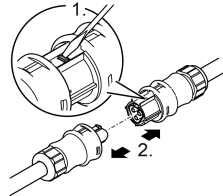
Une infiltration d'eau dans les fiches de raccordement détruit la pompe.

► Ne jamais desserrer les écrous-raccords sur les fiches de raccordement.

- Le nez du connecteur de la pompe doit s'enclencher dans le connecteur du bloc d'alimentation.



AMX0077



AMX0077

Ne branchez pas encore la fiche de secteur dans la prise de courant !

Si les connecteurs de la pompe filtrante et le bloc d'alimentation sont branchés et enclenchés, ils ne peuvent être desserrés qu'à l'aide d'un tournevis.

Mise en service

REMARQUE

Ne jamais raccorder la pompe à un variateur. Le cas contraire risque de détériorer la pompe.

REMARQUE

La pompe ne doit pas fonctionner en marche à sec. Le cas contraire risque de détériorer la pompe.

► Ne faites fonctionner la pompe que lorsqu'elle est immergée.

❗ Une pompe neuve atteint son rendement maximal uniquement après quelques heures de service.

Mise en circuit / mise hors circuit

- **Mettre en circuit** : brancher la fiche secteur dans la prise de courant.
 - L'appareil se met immédiatement en marche.
- **Mettre hors circuit** : retirer la fiche secteur de la prise de courant.

Environmental Function Control (EFC)

À sa mise en service, la pompe effectue automatiquement un auto-contrôle préprogrammé (**Environmental Function Control (EFC)**). La pompe reconnaît si elle se trouve en marche à sec / à l'état bloqué ou immergé. En cas de marche à sec / de blocage, la pompe se met automatiquement hors circuit après 60 à 120 secondes. Lors d'un dérangement, interrompez l'alimentation électrique, « immergez la pompe dans l'eau » ou bien retirez l'obstacle. Vous pouvez ensuite remettre l'appareil en service.

Dynamic Function

- Pousser sur l'interrupteur.
 - ON : la fonction est activée.
 - OFF: la fonction est désactivée.

REMARQUE

Lorsque Dynamic Function est activée, le fonctionnement de EFC (Environmental Function Control) est restreint.

► La protection contre la marche à sec est désactivée.

Originele handleiding. De handleiding behoort bij het apparaat en moet bij doorgeven van het apparaat steeds meegegeven worden.

⚠ WAARSCHUWING

- ▶ Ontkoppel alle elektrische apparaten in het water van het voedingsnet, voordat u in het water grijpt. Anders bestaat gevaar voor ernstig of dodelijk letsel door elektrische schokken.
 - ▶ Dit apparaat kan worden gebruikt door kinderen vanaf 8 jaar en daarnaast door personen met verminderde fysieke, sensorische of mentale vermogens of een gebrek aan ervaring en kennis, mits zij onder toezicht staan of geïnstrueerd werden over het veilige gebruik van het apparaat en de gevaren begrijpen, die hiermee samenhangen. Kinderen mogen niet met het apparaat spelen. Reiniging en onderhoud door de gebruiker mogen niet worden uitgevoerd door kinderen, die niet onder toezicht staan.
-

Inhoudsopgave

| | |
|------------------------------|----|
| Veiligheidsinstructies..... | 25 |
| Beoogd gebruik | 25 |
| Productbeschrijving..... | 26 |
| Plaatsen en aansluiten | 27 |
| Ingebruikname..... | 30 |



U kunt de gebruiksaanwijzing in PDF-formaat downloaden van het internet:
www.oase.com/manual

Deze aanvullende thema's vindt u in de handleiding:

- Symbolen op het apparaat
- Pomp droog opstellen
- Reiniging en onderhoud, opslaan/overwinteren, storingsoplossing
- Technische gegevens, slijtageonderdelen, vervangingsonderdelen, afvoer

Veiligheidsinstructies

Elektrische aansluiting

- Voor de elektrische installatie in de openlucht gelden speciale voorschriften. De elektrische installatie mag uitsluitend door een professionele elektricien uitgevoerd worden.
 - De professionele elektricien is krachtens zijn professionele opleiding, kennis en ervaring gekwalificeerd en mag elektrische installaties in de openlucht uitvoeren. Hij of zij kan mogelijke gevaren herkennen en leeft de regionale en nationale normen, voorschriften en bepalingen na.
 - Neem voor uw eigen veiligheid in geval van vragen of problemen contact op met een elektricien.
- Sluit het apparaat alleen aan, wanneer de elektrische gegevens van het apparaat en de voeding overeenkomen.
- Gebruik het apparaat uitsluitend op een volgens de voorschriften geïnstalleerde contactdoos. Het apparaat moet beveiligd zijn via een aardlekschakelaar met een vastgestelde lekstroom van maximaal 30 mA.
- Verlengkabels en stroomverdelers (bijv. stekkerdelen) moeten voor het gebruik buitenshuis geschikt zijn (spatwaterbestendig).
- Bescherm open stekkers en stopcontacten tegen vocht.

Veilig gebruik

- Gebruik het apparaat niet als elektrische snoeren of behuizing beschadigd zijn.
- Een beschadigd aansluitsnoer kan niet worden vervangen. Voer het apparaat af.
- De rotor in het apparaat bevat een magneet met een krachtig magneetveld, dat pacemakers of geïmplanteerde defibrillatoren (ICD) kan beïnvloeden. Houd tussen implantaat en magneet een afstand van minimaal 0,2 m aan.
- Het apparaat niet aan de elektrische leiding dragen of aan de leiding trekken.
- Installeer de leidingen zodanig, dat deze tegen beschadigingen zijn beschermd en niemand erover kan struikelen.
- Breng nooit technische veranderingen aan het apparaat aan.
- Voer uitsluitend die werkzaamheden aan het apparaat uit die in deze gebruiksaanwijzing zijn beschreven.
- Gebruik uitsluitend originele reserveonderdelen en origineel toebehoren.
- Neem bij problemen contact op met de geautoriseerde klantenservice of met OASE.

Beoogd gebruik

Gebruik het in deze gebruiksaanwijzing beschreven product uitsluitend op de volgende manier:

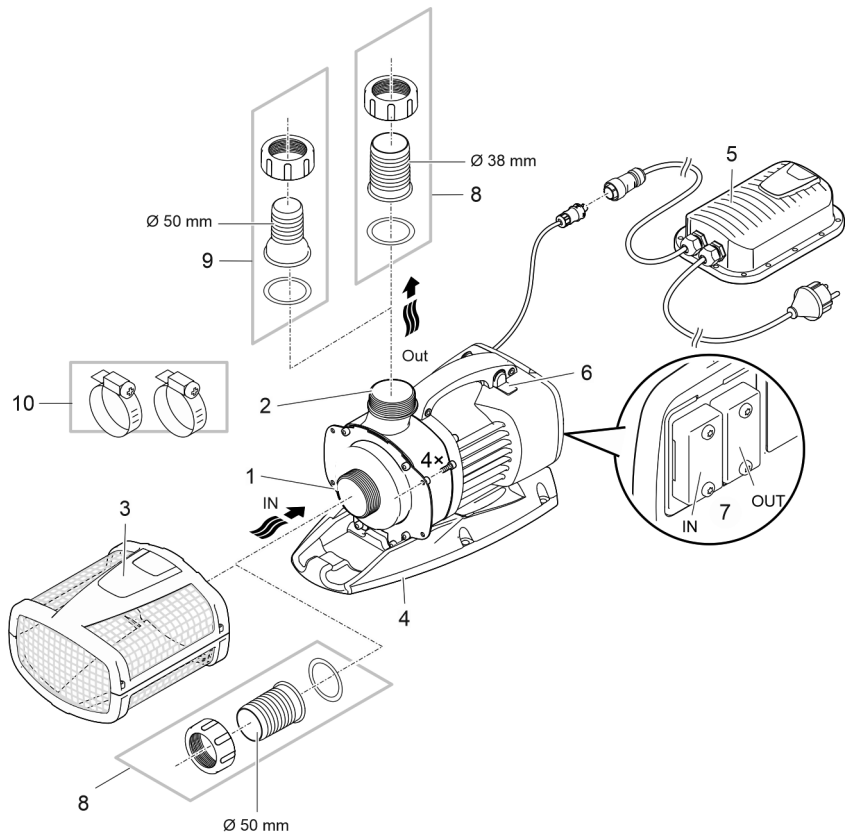
- Voor het verpompen van normaal vijverwater voor filtersystemen, watervalsystemen en beekloopinstallaties.
- Voor gebruik in zwem- en badvijvers onder inachtneming van de nationale bouwvoorschriften.
- Pomp alleen gebruiken in combinatie met de originele schakelende voeding.
- Met in achtneming van deze technische gegevens.
- Onder naleving van de toegestane waterwaarden.

De volgende inperkingen gelden voor het apparaat:

- Nooit met andere vloeistoffen dan water gebruiken.
- Nooit gebruiken zonder doorstromend water.
- Niet gebruiken in combinatie met chemicaliën, levensmiddelen, licht brandbare of explosieve stoffen.
- Niet op de drinkwatervoorziening aansluiten.
- Niet gebruiken voor commerciële of industriële doeleinden.
- Qua EMC (elektromagnetische compatibiliteit) is dit een apparaat van klasse A. In woonomgevingen kan het apparaat radiografische storingen veroorzaken. Het is de verantwoordelijkheid van de gebruiker, passende maatregelen te nemen.

Productbeschrijving

Overzicht



ARS0049

| | |
|----|---|
| 1 | Ingang (zuigzijde) <ul style="list-style-type: none"> • Met filterkorf (3) voor vijverbodemfiltrering bij gedompelde opstelling. • Met slangtule voor aansluiting van een slang bij droge opstelling. |
| 2 | Uitgang (drukzijde) <ul style="list-style-type: none"> • Aansluiting van de terugloop in de vijver (bijv. via een beekje). |
| 3 | Filterkorf |
| 4 | Voet <ul style="list-style-type: none"> • Met montageboringen voor een vaste installatie op de boden, indien nodig. |
| 5 | Schakelnetdeel met netkabel <ul style="list-style-type: none"> • Voeding van de pomp |
| 6 | Schakelaar voor het in/uitschakelen van de Dynamic-functie <ul style="list-style-type: none"> • Voor een dynamisch fonteinbeeld dat van hoogte en diameter verandert, zijn in de pompbesturing verschillende waarden voor oppompvolumes voorgeprogrammeerd. Bij een ingeschakelde dynamische functie wordt de pomp met deze waarden continu aangestuurd. |
| 7 | Aansluiting besturing <ul style="list-style-type: none"> • Voor bediening van de pomp is het regelapparaat OASE Eco Control (accessoire) vereist. • Als alternatief kan de pomp in een OASE Control-netwerk worden geïntegreerd. • Informatie over OASE Control kunt u vinden onder www.oase.com. |
| 8 | Slangtule Ø 50 mm |
| 9 | Slangtule Ø 38 mm |
| 10 | Slangbeugels voor fixering van slangen op de slangtules. |

Installatievarianten

A

- Variant (a): Pomp ondergedompeld opstellen
 - De pomp wordt in de vijver gepositioneerd.
 - Het water wordt via de filterkorf aangezogen (vijverbodemfiltrering).
- Variant (b): Pomp droog opstellen
 - De pomp wordt zonder filterkorf buiten de vijver, maar onder de waterspiegel opgesteld.
 - Het water wordt via een satellietfilter of skimmer aangezogen.

Plaatsen en aansluiten

De pomp kan of onder water (ondergedompeld) of droog (niet ondergedompeld) opgesteld worden.

Het gebruik van de pomp is alleen toegestaan wanneer de gespecificeerde waterwaarden worden aangehouden.

- Bassinwater of zout water kunnen de optische onderdelen van het apparaat schaden. Deze schade wordt niet door de garantie gedekt.

⚠ WAARSCHUWING

Het netdeel geleidt gevaarlijke elektrische spanning en mag niet vlak bij het water worden opgesteld. Anders bestaat gevaar voor ernstig of dodelijk letsel door elektrische schokken.

De transformator geleidt gevaarlijke elektrische spanning en mag niet vlak bij het water worden opgesteld. Anders bestaat gevaar voor ernstig of dodelijk letsel door elektrische schokken.

- ▶ Plaats het netdeel bestand tegen overstroming op een afstand van minimaal 2 m tot water.

⚠ VOORZICHTIG

Draaiende onderdelen in het bereik van de zuigsteunen en de druksteunen. Letsel is mogelijk, als u in de steunen grijpt.

Let in het bijzonder op: Een vanwege overlast gestopt apparaat kan onverwacht starten!

- ▶ Grijp niet in de opening van de zuigsteunen of druksteunen, als de netstekker is ingestoken.
- ▶ Als de steunen tijdens het bedrijf vrij toegankelijk zijn, bijv. als er geen slangen aangesloten zijn, borgt u de steunen met een aanraakbescherming. De aanrakingsbescherming is als toebehoren verkrijgbaar.

OPMERKING

Bij het aanvoeren van zeer modderig water kan de rotor van de pomp eventueel sneller verslijten en moet deze vroegtijdig vervangen worden.

- ▶ Reinig de vijver of het bekken grondig alvorens de pomp op te stellen.
- ▶ Stel de pomp verhoogd boven de vijverbodem op. Hierdoor wordt het aanzuigen van slijkerig water verhinderd.

- ⓘ Vermijd direct zonlicht bij niet ondergedompelde apparaatcomponenten, omdat deze daarvoor sterk kunnen verhitten. Gebruik een veiligheidsafdekking.

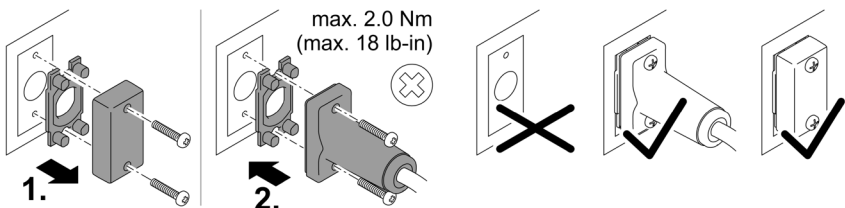
Besturing aansluiten

Voor bediening van de pomp is het regelapparaat OASE Eco Control (accessoire) vereist.

Als alternatief kan de pomp in een OASE Control-netwerk worden geïntegreerd. Informatie daarvoor vindt u onder www.oase.com.

- ⓘ Meer informatie kunt u vinden in de gebruiksaanwijzing voor accessoires.

OASE Control-stekkerverbinding tot stand brengen en losmaken



PLX0004

OPMERKING

Het apparaat wordt beschadigd als er water in de stekkeraansluiting dringt.

- Sluit de stekkerverbinding aan of plaats de beschermkap op de stekkerverbinding.
 - De rubberafdichting moet schoon zijn en goed sluitend zitten. Een beschadigde rubberafdichting moet worden vervangen.
 - Borg de stekkerverbinding of de beschermkap met de beide schroeven.

NL

Apparaat gedompeld opstellen

Aansluiten

- B

Steek de netstekker nog niet in het stopcontact!

Plaatsen van het apparaat

- C

- Plaats de pomp horizontaal op een vaste ondergrond, vrij van modder.
- Zorg ervoor dat de pomp stabiel staat.
- Gebruik de pomp uitsluitend indien ze volledig onder water gedompeld is.

- **i** Met een trekkabel kunt u de pomp eenvoudig uit het water trekken.
 - Trek de trekkabel door de ronde openingen aan de onderste filterschelp en knoop deze vast.

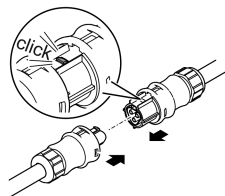
Schakelend voeding met netspanning verbonden

OPMERKING

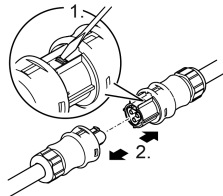
De pomp wordt vernield indien water in de steekverbindingen dringt.

- ▶ Draai nooit de wartelmoeren van de steekverbindingen los.

- De lip op de stekkerverbinding van de pomp moet in de stekkerverbinding van de schakelende voeding vastklikken.



AMX0077



AMX0077

Steek de netstekker nog niet in het stopcontact!

Wanneer de stekkerverbinding van de filterpomp en de schakelende voeding zijn aangesloten en vastgeklikt, dan kunnen deze alleen met behulp van een schroevendraaier worden losgemaakt.

Ingebruikname

OPMERKING

Sluit de pomp nooit op een dimmer aan. Anders raakt de pomp defect.

OPMERKING

De pomp mag niet drooglopen. Anders wordt de pomp vernietigd.

► Gebruik de pomp alleen, als deze ondergedompeld is.

ⓘ Een fabrieksnieuwe pomp bereikt pas na enkele gebruiksuren de maximale pompprestatie.

Inschakelen/uitschakelen

- **Inschakelen:** Steek de netstekker in het stopcontact.
 - Het apparaat schakelt onmiddellijk aan.
- **Uitschakelen:** Trek de netstekker uit het stopcontact.

Environmental Function Control (EFC)

De pomp voert bij het opstarten automatisch een voorgeprogrammeerde zelftest uit (**Environmental Function Control (EFC)**). De pomp herkent, of deze droogloopt/geblokkeerd is of is ondergedompeld. Bij drooglopen/blokken schakelt de pomp automatisch na 60 tot 120 seconden uit. Onderbreek in geval van storing de voedingsspanning en laat de pomp doorstromen resp. verwijder de hindernis. Vervolgens kunt u het apparaat weer in bedrijf nemen.

Dynamic Function

- Schakelaar schuiven.
 - ON: De functie is ingeschakeld.
 - OFF: De functie is uitgeschakeld.

OPMERKING

Bij ingeschakelde Dynamic Function werkt EFC (Environmental Function Control) beperkt.

► De beveiliging tegen drooglopen is gedeactiveerd.

Instrucciones originales. Las instrucciones pertenecen al equipo y siempre se tienen que entregar junto con el equipo a la otra persona.

⚠ ADVERTENCIA

- ▶ Separe todos los equipos eléctricos que se encuentran en el agua de la red de corriente antes de tocar el agua. De lo contrario existe riesgo de lesiones graves o muerte por choque eléctrico.
- ▶ Este equipo puede ser utilizado por niños a partir de 8 años y mayores así como por personas con capacidades físicas, sensoriales o mentales reducidas o que no dispongan de la experiencia y los conocimientos necesarios, si se les supervisan o instruyen sobre el uso seguro del equipo y los peligros resultantes. Los niños no deben jugar con el equipo. Está prohibido que los niños ejecuten la limpieza y el mantenimiento sin supervisión.

ES

Índice

| | |
|-----------------------------------|----|
| Indicaciones de seguridad | 32 |
| Uso conforme a lo prescrito | 32 |
| Descripción del producto..... | 33 |
| Emplazamiento y conexión | 34 |
| Puesta en marcha | 37 |



Puede descargar el instrucciones de uso en formato PDF de Internet: www.oase.com/manual

Las instrucciones de uso incluyen estos temas adicionales:

- Símbolos en el equipo
- Emplazamiento en seco de la bomba
- Limpieza y mantenimiento, almacenamiento/ preparación para el invierno, eliminación de fallos
- Datos técnicos, piezas de desgaste, piezas de recambio, desecho

Indicaciones de seguridad

Conexión eléctrica

- Para la instalación eléctrica en el exterior se aplican prescripciones especiales. Sólo un electricista especializado puede ejecutar la instalación eléctrica.
 - El electricista especializado está cualificado por su formación profesional, conocimientos y experiencias, y facultado para realizar instalaciones eléctricas en el exterior. El electricista especializado puede reconocer posibles peligros y cumple las normas, prescripciones y disposiciones regionales y nacionales.
 - En caso de preguntas y problemas póngase en contacto con un electricista especializado.
- Conecte el equipo sólo cuando los datos eléctricos del equipo coinciden con los datos de la alimentación de corriente.
- Conecte el equipo sólo a un tomacorriente instalado correctamente. El equipo tiene que estar protegido con un dispositivo de protección contra corriente de fuga máxima de 30 mA.
- Las líneas de prolongación y distribuidores de corriente (p. ej. enchufes múltiples) deben ser apropiados para el empleo a la intemperie (protegido contra salpicaduras de agua).
- Proteja los enchufes y conectores abiertos de la humedad.

Funcionamiento seguro

- No emplee el equipo cuando las líneas eléctricas o la caja están dañadas.
- La línea de conexión dañada no se pueden sustituir. Deseche el equipo.
- La unidad de rodadura en el equipo incluye un imán con un fuerte campo magnético que puede influir en marcapasos o desfibriladores implantados (ICD). Mantenga una distancia mínima de 0,2 m entre el implante y el imán.
- No transporte ni tire el equipo por la línea eléctrica.
- Tienda las líneas de forma que estén protegidas contra daños y lesiones por tropiezo de personas.
- No realice nunca modificaciones técnicas en el equipo.
- Ejecute en el equipo sólo los trabajos descritos en estas instrucciones.
- Emplee sólo piezas de recambio originales y accesorios originales.
- En caso de problemas póngase en contacto con el servicio al cliente autorizado o con OASE.

Uso conforme a lo prescrito

Emplee el producto descrito en estas instrucciones sólo de la forma siguiente:

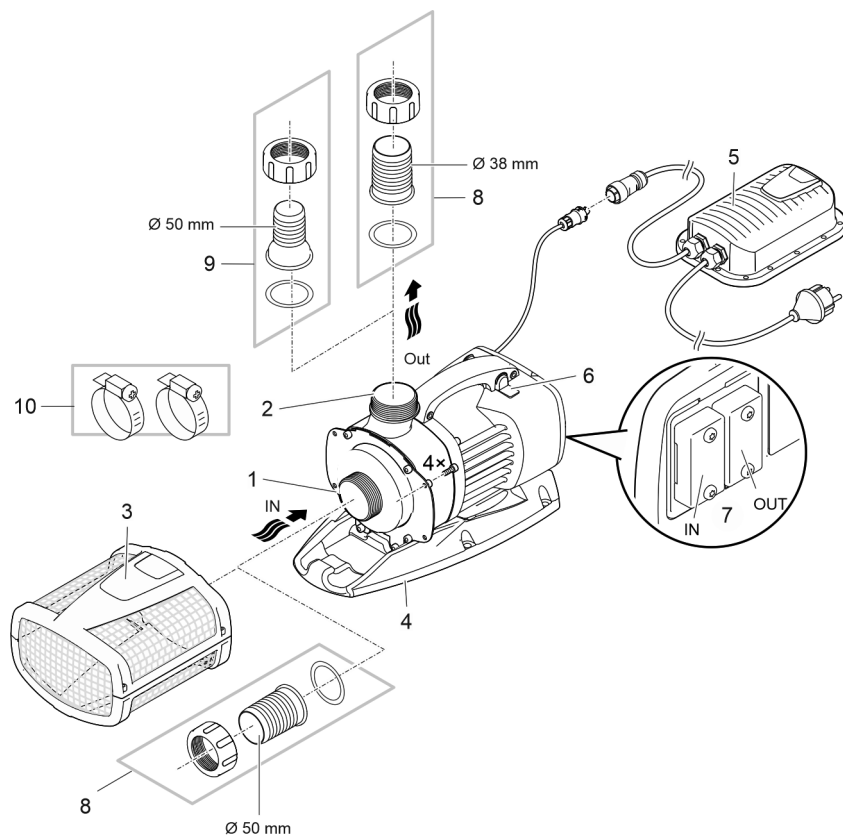
- Para bombear el agua de estanque normal para sistemas de filtros, cascadas y riachuelos.
- Para el empleo en piscinas y estanques para nadar si se cumplen las prescripciones de construcción nacionales.
- Se debe operar sólo con la fuente de alimentación original.
- De acuerdo con los datos técnicos.
- De acuerdo con los valores del agua permisibles.

Para el equipo son válidas las siguientes limitaciones:

- Está prohibido operar con otros líquidos distintos del agua.
- No opere nunca sin circulación de agua.
- No emplee el equipo en combinación con productos químicos, alimentos y sustancias fácilmente inflamables o explosivos.
- No conectar a la línea de alimentación de agua potable.
- No emplee el equipo para fines industriales.
- Según CEM (compatibilidad electromagnética) se trata de un equipo de la clase A. El equipo puede ocasionar interferencias de radio en entornos residenciales. El usuario tiene que tomar las medidas adecuadas.

Descripción del producto

Vista sumaria



ARS0049

| | |
|----|---|
| 1 | Entrada (lado de aspiración) <ul style="list-style-type: none"> • Con cesta del filtro (3) para la filtración del fondo del estanque en el emplazamiento sumergido en el agua. • Con boquilla de manguera para conectar una manguera para el emplazamiento en seco. |
| 2 | Salida (lado de presión) <ul style="list-style-type: none"> • Conexión del retorno al estanque (p. ej. a través de un riachuelo). |
| 3 | Cesta del filtro |
| 4 | Pie <ul style="list-style-type: none"> • Con agujeros de montaje para una instalación fija en el suelo si fuera necesario. |
| 5 | Fuente de alimentación conmutada con cable de red <ul style="list-style-type: none"> • Alimentación de corriente de la bomba |
| 6 | Conmutador para conectar/ desconectar la función dinámica <ul style="list-style-type: none"> • Para una imagen de fuente dinámica que cambia en altura y diámetro se han programado previamente diferentes valores para los caudales. La bomba se controla de forma continua con estos valores cuando está conectada la función dinámica. |
| 7 | Conexión del control <ul style="list-style-type: none"> • Para la operación de la bomba se requiere el equipo de control OASE Eco Control (accesorios). • Como alternativa se puede integrar la bomba en una red de OASE Control. • Consulte las informaciones sobre el control de OASE en www.oase.com. |
| 8 | Boquilla de manguera Ø 50 mm |
| 9 | Boquilla de manguera Ø 38 mm |
| 10 | Abrazaderas de manguera para fijar las mangueras en las boquillas de manguera. |

Variantes de instalación

A

- Variante (a): Emplazamiento de la bomba sumergida en el agua
 - La bomba se posiciona en el estanque.
 - El agua se aspira a través de la cesta del filtro (filtración del fondo del estanque).
- Variante (b): Emplazamiento de la bomba en seco
 - La bomba se emplaza sin la cesta del filtro fuera del estanque, pero por debajo de la superficie del agua.
 - El agua se aspira a través de un filtro de satélite o skimmer.

Emplazamiento y conexión

La bomba se puede emplazar sumergida (en el agua) o en seco (fuera del agua).

La bomba sólo se puede emplear si se cumplen los valores del agua indicados.

- El agua de piscina o el agua salada pueden mermar la óptica del equipo. Estos menoscabos no están incluidos en la garantía.

⚠ ADVERTENCIA

La fuente de alimentación conduce tensión eléctrica peligrosa y está prohibido emplazarla directamente en el agua. De lo contrario existe riesgo de lesiones graves o muerte por choque eléctrico.

El transformador conduce tensión eléctrica peligrosa y está prohibido instalarlo directamente en el borde del agua. De lo contrario existe riesgo de lesiones graves o muerte por choque eléctrico.

- ▶ Emplace la fuente de alimentación protegida contra inundación a una distancia mínima de 2 m al agua.

⚠ CUIDADO

Componentes giratorios en el área de la tubuladura de aspiración y la tubuladura de presión. Son posibles que se produzcan lesiones si se introduce la mano en las tubuladuras.

Tenga especialmente en cuenta: ¡Un equipo parado por sobrecarga puede arrancar inesperadamente!

- ▶ No toque en la abertura de la tubuladura de aspiración o la tubuladura de presión cuando esté conectada la clavija de red.
- ▶ Si las tubuladuras están libremente accesibles durante el funcionamiento, por ejemplo, si no hay mangueras conectadas, asegure las tubuladuras con un protector contra contacto. La protección contra contacto está disponible como accesorio.

INDICACIÓN

Es posible que la unidad de rodadura de la bomba se desgaste más temprano y se tenga que sustituir si la bomba transporta agua con mucho lodo.

- ▶ Limpie minuciosamente el estanque o la piscina antes de emplazar la bomba.
- ▶ Emplace la bomba elevada sobre el fondo del estanque. De esta forma se reduce la aspiración del agua con lodo.

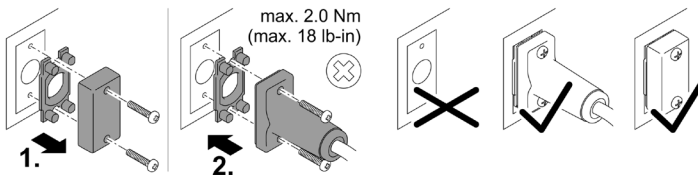
- ⓘ Evite la radiación solar directa de los componentes del equipo no sumergidos, porque se pueden calentar considerablemente. Emplee una cubierta de protección si fuera necesario.

Conexión del control

Para la operación de la bomba se requiere el equipo de control OASE Eco Control (accesorios). Como alternativa se puede integrar la bomba en una red de OASE Control. Consulte las informaciones al respecto en www.oase.com.

- ⓘ Consulte más informaciones en las instrucciones de uso sobre accesorios.

Establecer y soltar la conexión de enchufe de OASE Control



INDICACIÓN

El equipo se daña si entra agua en el conector.

- Conecte el conector o coloque la tapa protectora en el conector.
 - La junta de goma tiene que estar limpia y encajar perfectamente. Una junta de goma dañada se tiene que sustituir.
 - Asegure el conector o la tapa protectora con los dos tornillos.

Emplazamiento del equipo sumergido

Conexión

- B

¡No enchufe todavía la clavija de red en el tomacorriente!

Emplazamiento

- C

- Coloque la bomba en posición horizontal sobre una base resistente y exenta de lodo.
- Garantice una posición segura de la bomba.
- Opere la bomba sólo cuando esté completamente sumergida en el agua.
- ❗ La bomba se puede sacar fácilmente del agua utilizando una cuerda de tracción.
 - Tire la cuerda de tracción por los agujeros redondos en la parte inferior del filtro y anúdela.

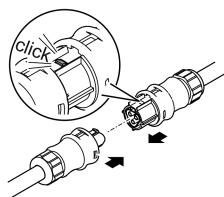
Conexión de la fuente de alimentación con la bomba

INDICACIÓN

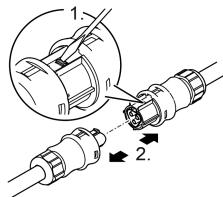
La bomba se destruye si entra agua en el conector.

► No suelte nunca las tuercas racor en los conectores.

- La nariz en el conector de la bomba tiene que enclavar en el conector de la fuente de alimentación conmutada.



AMX0077



AMX0077

¡No enchufe todavía la clavija de red en el tomacorriente!

Si los conectores de la bomba de filtro y la fuente de alimentación están enchufados y enclavados sólo se pueden soltar con un desatornillador.

Puesta en marcha

INDICACIÓN

Nunca conecte la bomba a un regulador de luz. De lo contrario se destruye la bomba.

INDICACIÓN

La bomba no debe marchar en seco. De lo contrario se destruye la bomba.

► Opere la bomba sólo cuando está sumergida o inundada.

- ❗ Una bomba recién fabricada alcanza su máximo rendimiento de bombeo sólo después de algunas horas de servicio.

Conexión / desconexión

- **Conexión:** Enchufe la clavija de red en el tomacorriente.
 - El equipo se conecta de inmediato.
- **Desconexión:** Saque la clavija de red del tomacorriente.

Environmental Function Control (EFC)

La bomba realiza automáticamente a la puesta en marcha una autopruueba preprogramada (**Environmental Function Control (EFC)**). La bomba reconoce si marcha en seco, está bloqueada o está sumergida. En el caso de una marcha en seco/ bloqueo, la bomba se desconecta automáticamente después de aprox. 60 a 120 segundos. En caso de fallo interrumpa la alimentación de corriente e “inunde la bomba” o elimine el obstáculo. Después se puede arrancar de nuevo el equipo.

Dynamic Function

- Desplace el conmutador.
 - ON: La función está conectada.
 - OFF: La función está desconectada.

INDICACIÓN

Si está conectada la Dynamic Function el EFC (Environmental Function Control) trabaja de forma limitada.

► La protección contra la marcha en seco está desactivada.

Instruções de utilização originais As instruções fazem parte do aparelho e deverão ser entregues a eventual outro utilizador/adquirente.

⚠ AVISO

- ▶ Antes de meter a mão na água, desconetar a ficha elétrica de todos os aparelhos e que se encontram na água. Contrariamente, existe o risco de morte ou graves lesões por eletrocussão.
 - ▶ O aparelho pode ser utilizado por crianças com idade igual ou superior a 8 anos e pessoas com capacidades físicas, sensoriais ou mentais reduzidas ou com falta de experiência ou conhecimentos, enquanto vigiadas por adultos ou quando foram informadas sobre o uso seguro do aparelho e entenderam os riscos remanescentes. Crianças não podem brincar com o aparelho. A limpeza e a manutenção não podem ser realizadas por crianças sem que sejam vigiadas por adultos.
-

Índice

| | |
|---|----|
| Instruções de segurança..... | 39 |
| Emprego conforme o fim de utilização acordado | 39 |
| Descrição do produto..... | 40 |
| Posicionar e conectar..... | 41 |
| Colocação em operação..... | 44 |



Pode descarregar o instruções de uso em formato PDF a partir da Internet:
www.oase.com/manual

Estes temas complementares estão contidos nas instruções de utilização:

- Símbolos sobre o aparelho
- Posicionamento da bomba fora da água
- Limpeza e manutenção, armazenamento, remoção de defeitos
- Características técnicas, peças sujeitas a desgaste, eliminação do aparelho usado

Instruções de segurança

Conexão eléctrica

- A instalação eléctrica fora de edifícios está sujeita a normas específicas. A instalação eléctrica pode ser realizada só por um electricista qualificado.
 - O electricista está qualificado por possuir a formação profissional exigida e as experiências profissionais necessárias, tendo, por conseguinte, a autorização para executar instalações eléctricas fora edifícios. É capaz de reconhecer riscos iminentes e observa as normas, prescrições e regulamentos nacionais e regionais.
 - Se houver dúvidas ou problemas, dirija-se a um electricista qualificado e autorizado!
- Antes de conetar o aparelho, verifique que as características do aparelho correspondem às da rede eléctrica.
- Ligue o aparelho só com uma tomada instalada de acordo com as normas vigentes. O disjuntor de corrente de avaria deve proteger o aparelho com o valor máximo de 30mA (rated leakage current).
- Os fios de extensão e distribuidores eléctricos (por exemplo, conjunto de várias tomadas) devem ser autorizados para a utilização fora da casa (protecção contra salpicos de água).
- Proteja de humidade fichas e tomadas abertas.

Operação segura

- O aparelho não pode ser utilizado quando apresenta fios defeituosos ou a carcaça danificada.
- O cabo de alimentação defeituoso não pode ser substituído. Elimine todo o aparelho conforme as disposições legais obrigatórias.
- A unidade de rotor, no interior do aparelho, contém um ímã com forte campo magnético, passível de influir em pacemakers ou desfibriladores implantados (ICD). Entre o implante e o ímã deve ser observada uma distância não inferior a 0,2 m.
- Não transporte nem puxe o aparelho pelo fio eléctrico.
- Instale e posicione todos os fios eléctricos de forma que não possam ser danificados e ninguém possa tropeçar.
- Não efetue modificações técnicas do aparelho.
- Faça só os trabalhos, no aparelho, descritos nestas instruções.
- Utilize só peças de reposição originais e acessórios originais.
- Em caso de problemas, dirija-se ao seu distribuidor autorizado ou à OASE.

Emprego conforme o fim de utilização acordado

O produto descrito nestas instruções só pode ser utilizado conforme exposto abaixo:

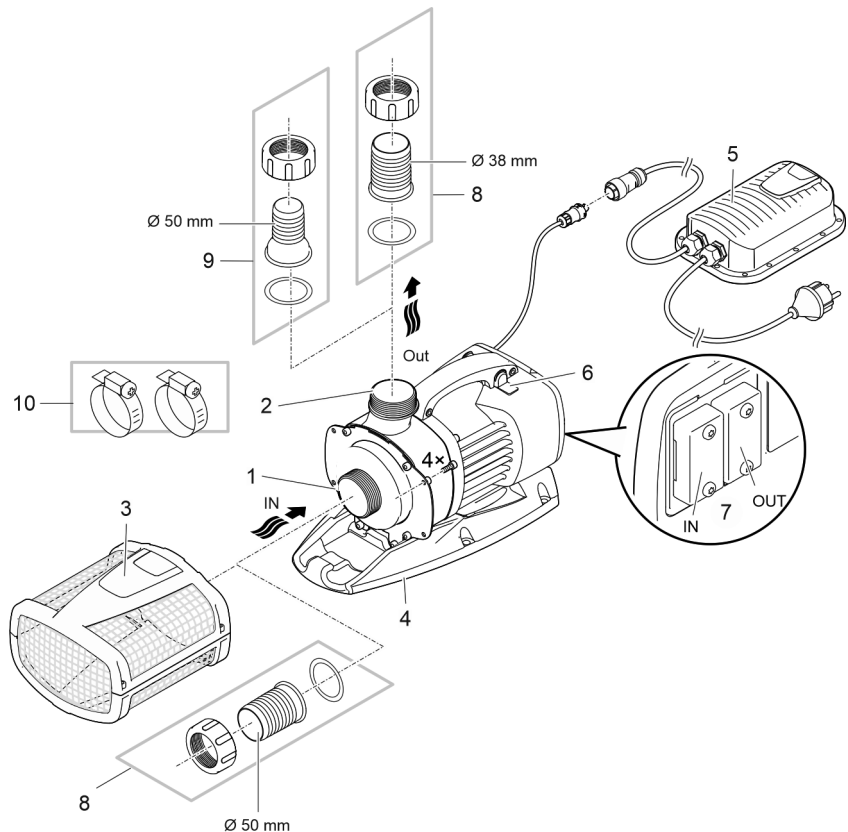
- Serve para bombear e transportar água de tanques de jardim para filtros, cachoeiras e ribeiros.
- Também pode ser utilizada em piscinas, desde que observadas as normas nacionais aplicáveis à instalação.
- Operar o aparelho só com o switched mode power supply original.
- Conforme as características técnicas obrigatórias.
- Com a observação dos valores admissíveis para a água.

O aparelho está sujeito a estas restrições:

- Nunca operar com outros líquidos que não a água.
- Nunca operar a bomba sem que seja percorrida por água.
- Não utilizar em contacto com produtos químicos, géneros alimentícios, combustíveis ou substâncias explosivas.
- Não ligar ao abastecimento de água potável.
- Não serve para utilizações industriais.
- De acordo com a CEM (compatibilidade eletromagnética), é um aparelho da classe A. Em zonas habitadas, o aparelho pode dar origem a interferências radioelétricas. Compete ao cliente adoptar as medidas adequadas.

Descrição do produto

Descrição geral



ARS0049

| | |
|----|---|
| 1 | Entrada (lado de sucção) <ul style="list-style-type: none"> • Com cesto-filtro (3) para filtrar o fundo do tanque, colocação mergulhada do aparelho. • Com bocal para ligar uma mangueira, colocação fora do tanque. |
| 2 | Saída (lado de pressão) <ul style="list-style-type: none"> • Ligar o retorno da água ao tanque (p. ex. através de um regato). |
| 3 | Cesto-filtro |
| 4 | Pé <ul style="list-style-type: none"> • Com furos de montagem para uma instalação fixa ao fundo, se necessário. |
| 5 | Power supply com fio elétrico <ul style="list-style-type: none"> • Fornece a energia elétrica para a bomba |
| 6 | Interruptor para ativar/desativar a Dynamic Function <ul style="list-style-type: none"> • Para o repuxo dinâmico que altera a altura e o diâmetro, o controlador da bomba tem programados diferentes valores para a quantidade de água fornecida. Com a função dinâmica ativa, a bomba recebe continuamente esses valores. |
| 7 | Conexão da unidade de comando <ul style="list-style-type: none"> • Para poder controlar a bomba é necessário o aparelho de comando OASE Eco Control (acessório). • Como alternativa, a bomba pode ser incorporada numa rede OASE Control. • Para mais informação relativa ao OASE Control, ver sob www.oase.com. |
| 8 | Bocal Ø 50 mm para ligar mangueiras |
| 9 | Bocal Ø 38 mm para ligar mangueiras |
| 10 | Abraçadeiras para fixar mangueiras aos bocais. |

Variantes de instalação

A

- Variante (a): Posicionamento da bomba dentro do tanque
 - A bomba encontra-se no tanque.
 - A água é espirada através do cesto-filtro (filtração do fundo do tanque).
- Variante (b): Posicionar a bomba fora do tanque
 - A bomba, sem cesto-filtro, é colocada fora do tanque mas abaixo do nível de água.
 - A água é espirada através de um filtro-satélite ou skimmer.

Posicionar e conectar

A bomba pode ser posicionada de forma mergulhada (na água) ou não mergulhada (fora da água).

Para utilizar a bomba, os valores de água especificados devem ser exactamente observados.

- A água doce da piscina ou a água salgada podem prejudicar o sistema óptico. Tais prejuízos estão excluídos da garantia.

⚠ AVISO

A unidade power supply apresenta tensão elétrica perigosa, não podendo ser posicionada perto da água. Contrariamente, existe o risco de morte ou graves lesões por eletrocussão.

O transformador tem tensão elétrica perigosa, não podendo ser posicionado perto da água. Contrariamente, existe o risco de morte ou graves lesões por eletrocussão.

- ▶ A unidade power supply não pode ser banhada nem mergulhada e deve apresentar uma distância não inferior a 2 m à água.

⚠ CUIDADO!

Componentes em rotação na área da tubuladura de aspiração e tubuladura de pressão. Risco de acidente ao meter a mão no interior das tubuladuras.

Cuidado: O aparelho parado devido à sobrecarga pode arrancar subitamente.

- ▶ Mantenha as mãos afastadas da abertura da tubuladura de aspiração e tubuladura de pressão enquanto a ficha elétrica se encontrar conetada.
- ▶ Se, com a operação do aparelho, as tubuladuras são livremente acessíveis, p. ex. quando não há mangueiras ligadas, coloque protetores anti-contato nas mesmas. O protetor anti-contato pode ser adquirido como acessório.

NOTA

O transporte de água muito suja faz com que o rotor da bomba se estrague depressa e deva ser substituída já após breve tempo de operação.

- ▶ Limpar bem o tanque ou reservatório antes de colocar a bomba.
- ▶ Colocar a bomba por acima do fundo do tanque. Assim se pode reduzir a aspiração de água contendo lama.

- ⓘ Evite radiação solar direta sobre todos os componentes que se encontram fora da água para excluir que se aqueçam demais. Utilize, se necessário, uma cobertura protetora.

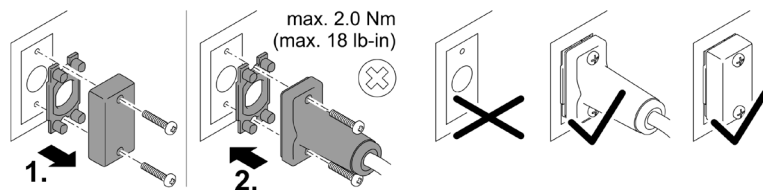
Conectar a unidade de comando

Para poder controlar a bomba, é necessário o aparelho de comando OASE Eco Control (acessório).

Como alternativa, a bomba pode ser incorporada numa rede OASE Control. Para mais informação, ver sob www.oase.com.

- ⓘ Para mais informação, ver as instruções de uso do acessório.

Ligar e soltar a ficha de ligação do OASE Control



NOTA

O aparelho danifica-se se entrar água nas fichas de ligação.

- Ligue a ficha ou monte a respetiva tampa de proteção.
 - O elemento de vedação de borracha deve estar limpo e na posição exata. Se o elemento de vedação de borracha estiver danificado, deverá ser substituído.
 - Fixe a ficha ou a tampa de proteção com os dois parafusos.

Colocar o aparelho na água

Conetar

- B

Ainda não conecte a ficha elétrica à caixa de tomada!

Instalar

- C

- Colocar a bomba em posição horizontal, sobre uma base sólida e desprovida de lodo.
- Controlar que a bomba apresenta estabilidade segura.
- Nunca operar a bomba sem que a mesma se encontre totalmente mergulhada.
- **i** Com o cordão, a bomba pode ser tirada facilmente da água.
 - Passar o cordão pelas aberturas circulares e atar à parte inferior do filtro.

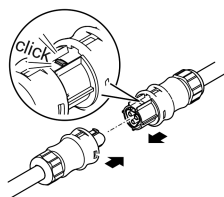
Ligar switched mode power supply com a bomba

NOTA

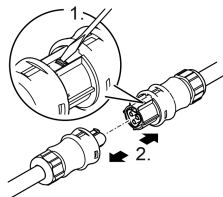
Água que penetra nos conetores destrói o aparelho.

► Nunca desapertar as porcas de capa dos conetores.

- A nariz do conetor da bomba deve engatar no conetor do switched mode power supply.



AMX0077



AMX0077

Ainda não conecte a ficha elétrica à caixa de tomada!

Depois de correctamente instalados os conetores e o switched mode power supply, a ligação pode ser aberta só por meio de uma chave de fenda.

Colocação em operação

NOTA

Nunca ligue a bomba a um dimmer. De contrário, a bomba é destruída.

NOTA

A bomba não pode ser operada sem água. De contrário, a bomba é destruída.

- ▶ Nunca operar a bomba sem que a mesma se encontre totalmente mergulhada ou percorrida por água.
-

- ❗ Uma bomba ainda não utilizada atinge a sua capacidade máxima só depois de algumas horas de operação.

Ligar/Desligar

- **Ligar:** Conete a ficha elétrica à tomada.
 - O aparelho arranca de imediato.
- **Desligar:** Desconete a ficha elétrica da tomada.

Environmental Function Control (EFC)

Ao ser ativada, a bomba executa um autoteste automático (**Environmental Function Control (EFC)**). Durante o teste, a bomba reconhece automaticamente se opera sem água (risco de bloqueio) ou se está mergulhada na água. No caso de operação sem água / bloqueio, a bomba desliga automaticamente após cerca de 60 - 120 segundos. Em caso de falha, desligue a alimentação elétrica e “afogue” a bomba ou tire o obstáculo. Depois, ligue o aparelho.

Dynamic Function

- Fazer deslizar o interruptor.
 - ON: A função está activada.
 - OFF: A função está desactivada.

NOTA

Com a Dynamic Function ativada EFC (Environmental Function Control) opera de forma restrita.

- ▶ A protecção contra funcionamento em seco está desactivada.
-

Istruzioni originali Le istruzioni fanno parte dell'apparecchio e devono essere sempre consegnate ad altri utilizzatori insieme a esso.

⚠ AVVERTENZA

- ▶ Scollegare dalla tensione elettrica tutti gli apparecchi prima di immergere le mani nell'acqua. In caso contrario sussiste il pericolo di morte o di gravi lesioni per folgorazione.
- ▶ Questo apparecchio può essere utilizzato da bambini di età superiore a 8 anni e da persone con capacità fisiche, sensoriali o mentali ridotte, se sono supervisionate o se sono state istruite sull'uso sicuro dell'apparecchio e che sono in grado di comprendere i pericoli che ne possono derivare. Ai bambini è vietato giocare con l'apparecchio. La pulizia e la manutenzione utente non devono essere effettuate da bambini senza opportuna supervisione.

IT

Sommario

| | |
|------------------------------------|----|
| Avvertenze di sicurezza..... | 46 |
| Impiego ammesso..... | 46 |
| Descrizione del prodotto..... | 47 |
| Installazione e allacciamento..... | 48 |
| Messa in funzione..... | 51 |



Le istruzioni d'uso possono essere scaricate da Internet in formato PDF:
www.oase.com/manual

Nelle istruzioni per l'uso sono trattati questi argomenti aggiuntivi:

- Simboli sull'apparecchio
- Installazione all'asciutto della pompa
- Pulitura e manutenzione, Stoccaggio/conservazione in inverno, Eliminazione dei guasti
- Dati tecnici, Pezzi di usura, Pezzi di ricambio, Smaltimento

Avvertenze di sicurezza

Allacciamento elettrico

- Per l'installazione elettrica all'aperto si applicano disposizioni speciali. L'installazione elettrica deve essere eseguita da un elettricista specializzato.
 - L'elettricista è qualificato in base a formazione tecnica, conoscenze ed esperienza ed è autorizzato a eseguire installazioni elettriche nelle aree esterne. Egli è in grado di riconoscere i possibili pericoli e rispettare le norme, le disposizioni e i regolamenti regionali e nazionali.
 - Rivolgersi a un elettricista specializzato in caso di domande e problemi.
- Eseguire l'allacciamento solo se i dati elettrici dell'apparecchio e dell'alimentazione elettrica coincidono.
- Collegare l'apparecchio solo a una presa installata secondo le norme. L'apparecchio deve essere protetto con un interruttore differenziale con una corrente di guasto di max. 30 mA.
- I cavi di prolungamento e distributori di corrente (ad es. prese multiple) devono essere adatti per l'impiego all'aperto (protetti contro gli spruzzi d'acqua).
- Proteggere spine e prese aperte contro l'umidità.

Funzionamento sicuro

- Non utilizzare l'apparecchio se i cavi elettrici o l'alloggiamento sono danneggiati.
- Un cavo di alimentazione danneggiato non può essere sostituito. Smaltire l'apparecchio.
- L'unità rotante all'interno dell'apparecchio contiene un magnete con un forte campo magnetico, che può condizionare pacemaker o defibrillatori impiantati (ICD). Osservare una distanza di almeno 0,2 m tra impianto e magnete.
- Non trasportare o trascinare l'apparecchio afferrando il cavo di alimentazione.
- Posare i cavi al riparo da danni e in maniera tale che nessuno possa inciamparvi.
- Non apportate mai modifiche tecniche all'apparecchio.
- Eseguire sull'apparecchio solo le operazioni descritte nelle presenti istruzioni.
- Utilizzare solo parti di ricambio e accessori originali.
- In caso di problemi rivolgersi all'assistenza clienti autorizzata o all'azienda OASE.

Impiego ammesso

Utilizzare il prodotto descritto nelle presenti istruzioni esclusivamente come segue:

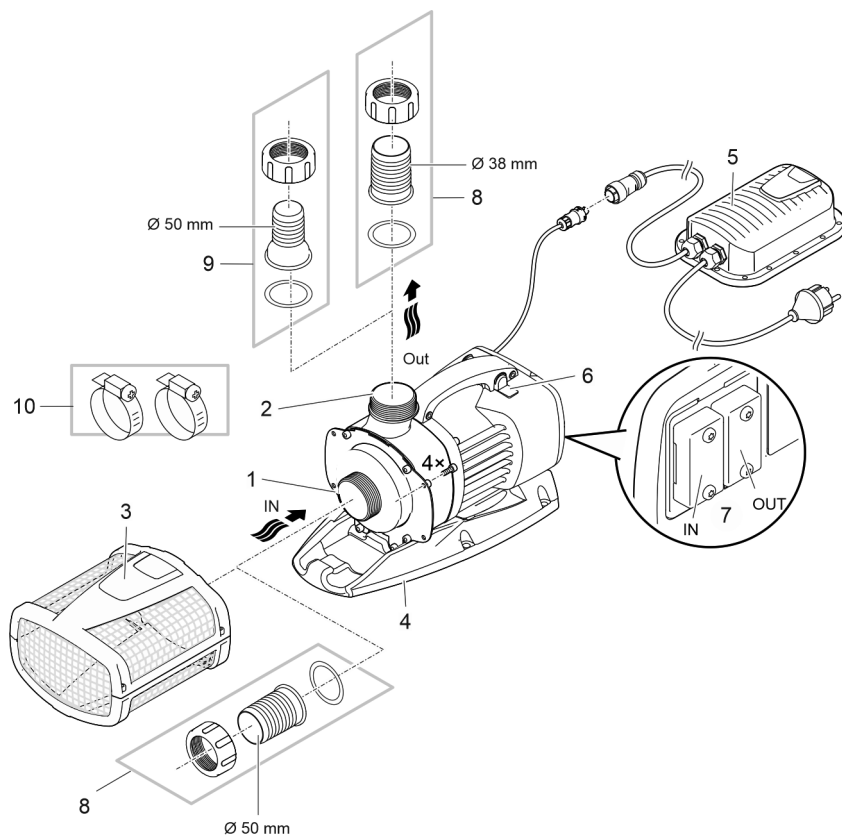
- Per pompare acqua normale di laghetti per sistemi di filtraggio, a caduta d'acqua e a ruscello.
- Per l'impiego in laghetti-piscina e laghetti da bagno previa osservanza delle norme di installazione nazionali.
- Far funzionare l'apparecchio solo con l'alimentatore di commutazione originale.
- Rispettando i dati tecnici.
- In conformità ai valori ammissibili dell'acqua.

Per l'apparecchio valgono le seguenti restrizioni:

- Non utilizzare l'apparecchio con liquidi diversi dall'acqua.
- Non utilizzarlo mai senza flusso d'acqua.
- Non utilizzarlo unitamente a prodotti chimici, generi alimentari, sostanze facilmente infiammabili o esplosive.
- Non allacciare all'impianto di acqua a uso domestico.
- Non utilizzarlo per scopi commerciali o industriali.
- Secondo l'EMC (compatibilità elettromagnetica), si tratta di un apparecchio della categoria A, che può provocare radiodisturbi se utilizzato in prossimità di abitazioni. Spetta all'utilizzatore adottare le apposite misure di protezione.

Descrizione del prodotto

Prospetto



ARS0049

| | |
|----|---|
| 1 | Entrata (lato di aspirazione) <ul style="list-style-type: none"> • Con cestello del filtro (3) per il filtraggio sul fondo del laghetto nel caso di installazione sott'acqua. • Con boccola per tubo flessibile per il collegamento di un tubo flessibile nel caso di installazione all'asciutto. |
| 2 | Uscita (lato di mandata) <ul style="list-style-type: none"> • Collegamento di ritorno nel laghetto (ad es. attraverso un ruscello). |
| 3 | Cestello del filtro |
| 4 | Piede di supporto <ul style="list-style-type: none"> • Con fori di montaggio per un'installazione al suolo fissa se necessario. |
| 5 | Alimentatore di commutazione con cavo di rete <ul style="list-style-type: none"> • Alimentazione elettrica della pompa |
| 6 | Interruttore per attivare/disattivare la funzione Dynamic <ul style="list-style-type: none"> • Per una fontana dinamica con altezza e diametro variabili nel dispositivo di controllo della pompa sono preimpostati valori di portata diversi. Quando la funzione dinamica è attivata, la pompa viene comandata continuamente con questi valori. |
| 7 | Collegamento del dispositivo di controllo <ul style="list-style-type: none"> • Per utilizzare la pompa è necessario il dispositivo di controllo OASE Eco Control (accessorio). • In alternativa la pompa può essere integrata in una rete OASE Control. • Per informazioni su OASE Control si veda il sito www.oase.com. |
| 8 | Boccola per tubo flessibile Ø 50 mm |
| 9 | Boccola per tubo flessibile Ø 38 mm |
| 10 | Fascette per il fissaggio dei tubi flessibili sulle relative boccole. |

Varianti di installazione

A

- Variante (a): installazione sott'acqua della pompa
 - La pompa viene posizionata nel laghetto.
 - L'acqua viene aspirata mediante il cestello del filtro (filtraggio sul fondo).
- Variante (b): installazione all'asciutto della pompa
 - La pompa viene installata senza cestello del filtro fuori dal laghetto, ma al di sotto del livello dell'acqua.
 - L'acqua viene aspirata tramite un filtro satellite o uno skimmer.

Installazione e allacciamento

La pompa può essere installata in posizione immersa (nell'acqua) o all'asciutto (fuori dall'acqua). Utilizzare la pompa solo in conformità ai valori dell'acqua specificati.

- L'acqua di piscina o l'acqua salata possono danneggiare il sistema ottico dell'apparecchio. Questi inconvenienti non sono coperti da garanzia.

⚠ AVVERTENZA

L'alimentatore fornisce una tensione elettrica pericolosa e non deve essere installato in vicinanza diretta dell'acqua. In caso contrario sussiste il pericolo di morte o di gravi lesioni per folgorazione.

Il trasformatore porta una tensione elettrica pericolosa e non deve essere installato in vicinanza diretta dell'acqua. In caso contrario sussiste il pericolo di morte o di gravi lesioni per folgorazione.

- ▶ Installare l'alimentatore ad una distanza di almeno 2 metri dal laghetto, in una posizione che non può essere raggiunta dall'acqua.

⚠ ATTENZIONE

Parti rotanti nella zona del bocchettone di aspirazione e di quello di mandata. Sono possibili lesioni se si inseriscono le mani nei bocchettoni.

Osservare in particolare: un apparecchio arrestato a causa di un sovraccarico può avviarsi improvvisamente!

- ▶ Non inserire le mani nelle aperture del bocchettone di aspirazione o di quello di mandata se la spina elettrica è inserita.
- ▶ Se è possibile accedere liberamente ai bocchettoni durante l'esercizio, ad es. se non sono collegati tubi flessibili, chiudere i bocchettoni con una protezione contro il contatto. La protezione contro il contatto è disponibile come accessorio.

NOTA

Se si trasporta acqua molto fangosa, l'unità rotante della pompa può eventualmente usurarsi anzitempo, quindi va sostituita anticipatamente.

- ▶ Pulire accuratamente il laghetto o la vasca prima di installare la pompa.
- ▶ Installare la pompa in posizione rialzata rispetto al fondo del laghetto. In questo modo si riduce l'aspirazione di acqua fangosa.

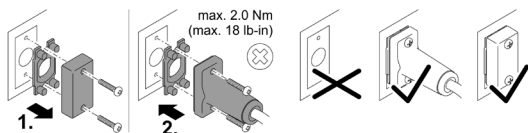
- ⓘ Evitare la luce diretta del sole su componenti dell'apparecchio non immersi in acqua, in quanto ciò può causarne un notevole riscaldamento. Se necessario, usare una copertura di protezione.

Collegamento del dispositivo di comando

Per utilizzare la pompa è necessario il dispositivo di controllo OASE Eco Control (accessorio). In alternativa la pompa può essere integrata in una rete OASE Control. Per informazioni al riguardo si veda il sito www.oase.com.

- ⓘ Ulteriori informazioni sono riportate nelle istruzioni per l'uso degli accessori.

Collegamento e scollegamento del connettore OASE Control



NOTA

L'apparecchio viene danneggiato se nel connettore penetra acqua.

- Collegare il connettore o mettere la calotta di protezione sopra il connettore.
 - La guarnizione di gomma deve essere pulita e alloggiare con esattezza. Una guarnizione di gomma danneggiata deve essere sostituita.
 - Fissare il connettore o la calotta di protezione con le due viti.

Installare apparecchio sott'acqua

Collegare

- B

Non inserire ancora la spina elettrica nella presa!

Installazione

- C

- Installare la pompa in posizione orizzontale e in modo stabile su un fondo resistente senza melma.
- Assicurarsi che l'apparecchio abbia una posizione stabile.
- Utilizzare la pompa solo se essa è completamente immersa nell'acqua.

- ❗ Con la fune di trazione la pompa può essere facilmente tirata fuori dall'acqua.
 - Far passare la fune di trazione attraverso le aperture rotonde della tazza inferiore del filtro e annodarla.

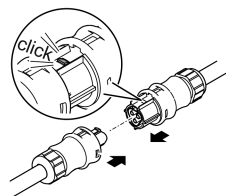
Collegamento dell'alimentatore di commutazione con la pompa

NOTA

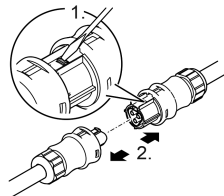
La pompa viene danneggiato se l'acqua penetra nei connettori.

► Non allentare mai i dadi a cappello posti sui connettori.

- La linguetta del connettore della pompa deve innestarsi nel connettore dell'alimentatore di commutazione.



AMX0077



AMX0077

Non inserire ancora la spina elettrica nella presa!

Se i connettori della pompa di filtraggio e dell'alimentatore di commutazione sono inseriti e posizionati, questi possono essere sbloccati solo utilizzando un cacciavite.

Messa in funzione

NOTA

Mai collegare la pompa a un variatore (dimmer). In caso contrario la pompa viene danneggiata irreparabilmente.

NOTA

La pompa non deve funzionare a secco. In caso contrario la pompa viene danneggiata irreparabilmente.

- Utilizzare la pompa solo sott'acqua ovvero completamente riempita.
-

- ❗ Una pompa nuova di fabbrica raggiunge la potenza massima solo dopo alcune ore d'esercizio.

IT

Avviamento / Spegnimento

- **Avviamento:** Inserire la spina elettrica nella presa.
 - L'apparecchio si avvia immediatamente.
- **Spegnimento:** Sfilare la spina elettrica dalla presa.

Environmental Function Control (EFC)

Al momento della messa in esercizio, la pompa esegue automaticamente un autotest preprogrammato (**Environmental Function Control (EFC)**). La pompa rileva immediatamente il funzionamento a secco/bloccaggio o lo stato di immersione. La pompa si spegne automaticamente dopo circa 60-120 secondi in caso di funzionamento a secco o bloccaggio. In caso di anomalia staccare l'alimentazione di corrente e "riempire completamente la pompa la pompa" ovvero eliminare l'ostacolo. Poi l'apparecchio può essere riavviato.

Dynamic Function

- Premere l'interruttore.
 - ON: La funzione è attivata.
 - OFF: La funzione è disattivata.

NOTA

Se la funzione Dynamic Function è attivata, EFC (Environmental Function Control) lavora limitatamente.

- Il sistema di protezione contro il funzionamento a secco è disattivato.
-

Original vejledning Den er bestanddel af apparatet og skal derfor også videregives, hvis apparatet gives videre.

ADVARSEL

- ▶ Afbryd forbindelsen mellem alle elektriske apparater i vandet og el-nettet, før du stikker hånden ned i vandet. Ellers er der fare for svære kvæstelser og dødsfald pga. elektrisk stød.
 - ▶ Dette apparat kan bruges af børn fra 8 år og derover og personer med nedsatte fysiske, sensoriske eller mentale evner eller manglende erfaring og viden, når de er under opsyn eller får instruktion i sikker brug af apparatet og forstår de dermed forbundne risici. Børn må ikke lege med apparatet. Rengøring og vedligeholdelse må ikke udføres af børn uden opsyn.
-

Indholdsfortegnelse

| | |
|--------------------------------|----|
| Sikkerhedsanvisninger | 53 |
| Formålsbestemt anvendelse..... | 53 |
| Produktbeskrivelse | 54 |
| Opstilling og tilslutning..... | 55 |
| Ibrugtagning | 58 |



Du finder en videregående brugsanvisning som PDF på internettet til download:
www.oase.com/manual

Disse yderligere emner findes i brugsanvisningen:

- Symboler på apparatet
- Opstil pumpen tørt
- Rengøring og vedligeholdelse, opbevaring/overvintring, fejlafhjælpning
- Tekniske data, sliddele, reservedele, bortskaffelse

Sikkerhedsanvisninger

El-tilslutning

- Mht. elektrisk installation udendørs gælder der særlige forskrifter. Elektrisk elinstallation må kun udføres af en autoriseret elinstallatør.
 - Elinstallatøren er kvalificeret på grundlag af sin tekniske uddannelse, viden og erfaring og er autoriseret til at udføre elektriske installationer udendørs. Elinstallatøren kan genkende potentielle farer og overholder regionale og nationale standarder, forskrifter og bestemmelser.
 - Ved spørgsmål og problemer rettes henvendelse til en autoriseret el-installatør.
- Enheden må kun tilsluttes, hvis de elektriske data for enheden og strømforsyningen stemmer overens.
- Tilslut kun apparatet til en forskriftsmæssigt installeret stikkontakt. Apparatet skal afsikres med lækageafbryder indstillet til en nominel fejlstrøm på maksimalt 30 mA.
- Forlængerledning og strømfordeler (f.eks. strømskinne) skal være egnet til udendørs brug (stænkæt).
- Beskyt åbne stik og stikkontakter mod fugt.

DA

Sikker drift

- Anvend ikke apparatet, hvis de elektriske ledninger eller huset er beskadiget.
- En beskadiget tilslutningsledning kan ikke udskiftes. Bortskaf enheden.
- Løbeenheden i enheden indeholder en magnet med et stærkt magnetfelt, der kan påvirke pacemakere eller implanterede defibrillatorer (ICD). Hold en afstand på mindst 0,2 m mellem implantat og magnet.
- Bær eller træk ikke apparatet i den elektriske ledning.
- Før ledninger, så de er beskyttet mod beskadigelser, og så ingen kan falde over dem.
- Foretag aldrig tekniske ændringer på apparatet.
- Der må kun udføres arbejde på enheden, som er beskrevet i denne vejledning.
- Brug kun originale reservedele og originalt tilbehør.
- Kontakt den autoriserede kundetjeneste eller OASE i tilfælde af problemer.

Formålsbestemt anvendelse

Brug kun det produkt, der er beskrevet i denne vejledning, som følger:

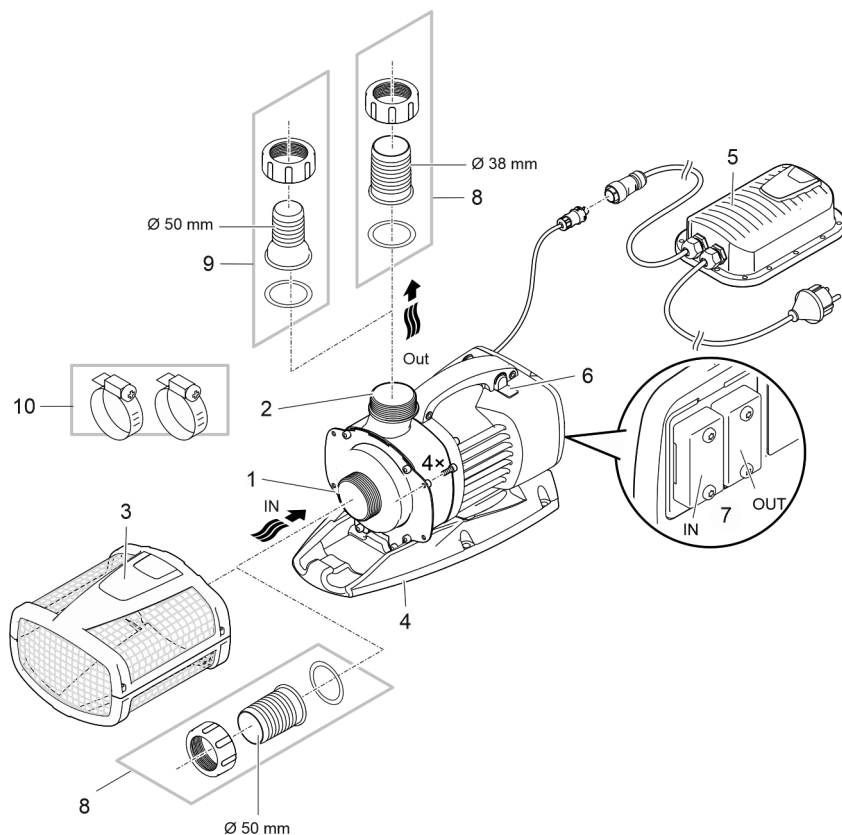
- Til pumpning af almindeligt bassinvand til filtersystemer, vandfaldssystemer og åløbssystemer.
- Til brug i svømme- og badebassiner under overholdelse af de nationale monteringsforskrifter.
- Må kun betjenes med medfølgende strømforsyning.
- Under overholdelse af de tekniske specifikationer.
- Under overholdelse af de tilladte vandværdier.

Der gælder følgende restriktioner for apparatet:

- Må ikke betjenes med andre væsker end vand.
- Må aldrig betjenes uden gennemstrømning af vand.
- Må ikke sættes i forbindelse med kemikalier, levnedsmidler, let brændbare eller eksplosive stoffer.
- Tilslut ikke til husets vandforsyning.
- Må ikke anvendes til erhvervs- eller industrimæssige formål.
- Iht. EMC (elektromagnetisk kompatibilitet) er der her tale om en klasse A-enhed. I et boligmiljø kan enheden forårsage radiointerferens. Det er op til brugeren at træffe passende foranstaltninger.

Produktbeskrivelse

Oversigt



ARS0049

| | |
|----|---|
| 1 | Indgang (sugeside) <ul style="list-style-type: none"> • Med filterkurv (3) til bassinbundsfiltrering i nedsænket opstilling. • Med slangestuds til tilslutning af en slange ved tør opstilling. |
| 2 | Udgang (trykside) <ul style="list-style-type: none"> • Tilslutning af returløbet til bassinet (f.eks. via et vandløb). |
| 3 | Filterkurv |
| 4 | Fod <ul style="list-style-type: none"> • Med monteringshuller til fast installation på bunden, hvis dette ønskes. |
| 5 | Strømforsyning med lysnetkabel <ul style="list-style-type: none"> • Pumpens strømforsyning |
| 6 | Kontakt til tænding/slukning af Dynamic-funktionen <ul style="list-style-type: none"> • For at der kan opnås et dynamisk springvandsmønster, der ændrer sig i højde og diameter, er der forprogrammeret forskellige værdier for pumpemængde i pumpestyringen. Når dynamikfunktionen er slået til, styres pumpen kontinuerligt med disse værdier. |
| 7 | Tilslutning til styring <ul style="list-style-type: none"> • Til betjening af pumpen kræves reguleringsenheden OASE Eco Control (tilbehør). • Alternativt kan pumpen kan integreres i et OASE Control-netværk. • Du kan finde oplysninger om OASE Control på www.oase.com. |
| 8 | Slangestuds Ø 50 mm |
| 9 | Slangestuds Ø 38 mm |
| 10 | Slangeklemmer til fastgørelse af slanger til slangestudserne. |

DA

Installationsvarianter

A

- Variant (a): Opstil pumpen nedsænket
 - Pumpen anbringes i bassinet.
 - Vandet indsuges via filterkurven (bassinbundsfiltrering).
- Variant (b): Tør opstilling af pumpe
 - Pumpen opstilles uden filterkurv uden for bassinet, men under vandspejlet.
 - Vandet indsuges via et satellitfilter eller en skimmer.

Opstilling og tilslutning

Pumpen kan opstilles neddykket (i vandet) eller tørt (uden for vandet).

Pumpen må kun bruges, hvis de angivne vandværdier overholdes.

- Poolvand eller saltvand kan påvirke apparatets optik negativt. Disse påvirkninger er ikke omfattet af garantien.

⚠ ADVARSEL

Strømforsyningen leder farlige elektriske spændinger og må ikke opstilles direkte i vandet. Ellers er der fare for svære kvæstelser og dødsfald pga. elektrisk stød.

Transformeren fører elektriske spændinger og må ikke opstilles direkte i vandet. Ellers er der fare for svære kvæstelser og dødsfald pga. elektrisk stød.

- ▶ Opstil strømforsyningen i en afstand på mindst 2 m til vandet på et sted, hvor den ikke kan oversvømmes.

⚠ FORSIGTIG

Roterende komponenter i området omkring sugestudsens og trykstudsens. Risiko for personskader ved indgreb i studserne.

Vær især opmærksom på følgende: Et apparat, som er stoppet pga. overbelastning, kan starte uden varsel!

- ▶ Undlad at række hånden ind i åbningen i suge- eller trykstudsens, mens lysnetstikket er isat.
- ▶ Hvis studserne er frit tilgængelige under drift, f.eks. hvis der ikke er tilsluttet slanger, skal studserne sikres med en berøringsbeskyttelse. Berøringsbeskyttelsen fås som tilbehør.

BEMÆRK

Hvis der pumpes stærkt mudret vand, slides pumpens løbeenhed hurtigere og skal i givet fald udskiftes før tiden.

- ▶ Rengør bassinet eller reservoiret omhyggeligt, før pumpen opstilles.
- ▶ Opstil pumpen hævet over bassinbunden. Herved reduceres ind sugning af tilmudret vand.

- ⓘ Undgå af udsætte apparatkomponenter, som ikke er nedsænket i vand, for direkte sollys, da disse herved kan blive kraftigt overophedet. Anvend evt. en beskyttelsesafdækning.

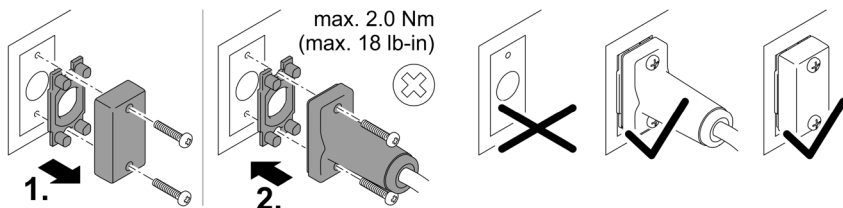
Tilslutning af styring

Til betjening af pumpen kræves reguleringsenheden OASE Eco Control (tilbehør).

Alternativt kan pumpen kan integreres i et OASE Control-netværk. Du kan finde oplysninger herom på www.oase.com.

- ⓘ Yderligere oplysninger finder du i brugsanvisningen til tilbehøret.

Etabler og fjern OASE Control-stikforbindelse



PLX0004

BEMÆRK

Apparatet bliver ødelagt, hvis der trænger vand ind i stikforbindelsen.

- Tilslut stikforbindelsen, eller sæt en beskyttelseskappe på stikforbindelsen.
 - Gummitætningen skal være ren og sidde helt præcist. En beskadiget gummitætning skal udskiftes.
 - Fastgør stikforbindelsen eller beskyttelseskappen med de to skruer.

Nedsænket opstilling af apparatet

Tilslutning

- B

Sæt ikke netstikket i stikkontakten med det samme!

Opstilling

- C

- Stil pumpen vandret på et fast og slamfrit underlag.
- Sørg for, at pumpen står sikkert.
- Brug kun pumpen, når den er sænket helt ned i vandet.
- ❗ Med et trækkabel kan pumpen let trækkes op af vandet.
 - Træk trækkablet gennem de runde åbninger i filterskålens underdel, og bind det fast.

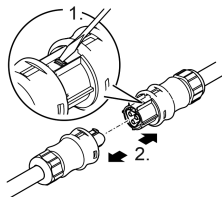
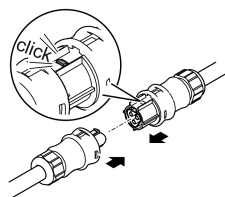
Forbind strømforsyningen med pumpen

BEMÆRK

Pumpen bliver ødelagt, hvis der trænger vand ind i stikforbindelserne.

► Man må aldrig løsne omløbermøtrikkerne på stikforbindelserne.

- Næsen på pumpens stik skal gå i indgreb i strømforsyningens stik.



AMX0077

AMX0077

Sæt ikke netstikket i stikkontakten med det samme!

Hvis tilslutningsstikkene på filterpumpen og strømforsyningen er tilsluttet og låst på plads, kan de kun løsnes ved hjælp af en skruetrækker.

Ibrugtagning

BEMÆRK

Slut aldrig pumpen til en vand dæmper. Ellers ødelægges pumpen.

BEMÆRK

Pumpen må ikke løbe tør for vand. Ellers ødelægges pumpen.

- ▶ Brug kun pumpen, når den er nedsænket i vand eller oversvømmet.
-

ⓘ En fabriksny pumpe opnår først den maksimale pumpeydelse efter et par timers drift.

Tænd / sluk

- **Tænd:** Sæt netstikket i stikkontakten.
 - Apparatet tænder med det samme.
- **Sluk:** Træk netstikket ud af stikdåsen.

Environmental Function Control (EFC)

Ved ibrugtagning udfører pumpen automatisk en forprogrammeret selvtest (**Environmental Function Control (EFC)**). Pumpen registrerer, om den kører i tørløb / er blokeret, eller om den er i neddykket tilstand. I tilfælde af tørløb/blokering frakobler pumpen automatisk efter 60 til 120 sekunder. Strømtilførsel afbrydes ved fejl og pumpen "gennemstrømmes" eller forhindringen fjernes. Derefter kan enheden tages i brug igen.

Dynamic Function

- Skub kontakten.
 - ON: Funktionen er slået til.
 - OFF: Funktionen er slået fra.

BEMÆRK

Når Dynamic Function er slået til, arbejder EFC (Environmental Function Control) kun delvist.

- ▶ Beskyttelsen mod tørløb er deaktiveret.
-

Original veiledning. Anvisningen er en bestanddel av apparatet og må alltid følge med ved videreformidling av apparatet.

⚠ ADVARSEL

- ▶ Koble alle elektriske apparater som er i vannet fra strømmettet, før du berører vannet. Ellers kan det føre til alvorlige personskader eller død som følge av elektrisk støt.
- ▶ Dette apparatet kan brukes av barn som er 8 år eller eldre, samt av personer med reduserte fysiske, sensoriske eller mentale begrensninger, eller som mangler erfaring og kunnskap, hvis de er under oppsikt eller har fått opplæring i riktig bruk av apparatet, og forstår farene forbundet med å bruke dette. Barn må ikke leke med apparatet. Rengjøring eller brukervedlikehold må ikke utføres av barn uten at de er under oppsikt.

NO

Innholdsfortegnelse

| | |
|----------------------------------|----|
| Sikkerhetsanvisninger | 60 |
| Tilsiktet bruk | 60 |
| Produktbeskrivelse | 61 |
| Installasjon og tilkobling | 62 |
| Igangsetting | 65 |



Den komplette bruksanvisningen finner du på Internett som PDF for nedlasting:
www.oase.com/manual

Du finner disse ekstra emnene i bruksanvisningen:

- Symboler på apparatet
- Plassere pumpe tørt
- Rengjøring og vedlikehold, lagring/vinterlagring, feilretting
- Tekniske deler, slitasjedeler, reservedeler, avfallshåndtering

Sikkerhetsanvisninger

Elektrisk tilkobling

- Ved elektriske installasjoner utendørs gjelder spesielle forskrifter. Den elektriske installasjonen må kun utføres av en elektroinstallatør.
 - Elektroinstallatøren er kvalifisert på bakgrunn av sin faglige utdanning, kunnskaper og erfaringer, og kan foreta elektriske installasjoner utendørs. De kan oppdage mulige farer og følger regionale og nasjonale normer, forskrifter og bestemmelser.
 - Kontakt en elektrofagperson ved spørsmål og problemer.
- Apparatet skal bare kobles til dersom apparatets og strømforsyningens elektriske spesifikasjoner stemmer overens.
- Apparatet må bare kobles til en forskriftsmessig installert stikkontakt. Apparatet må være sikret gjennom en jordfeilbryter med en utløserstrøm på maksimalt 30 mA.
- Skjøteledninger og strømfordelere (f. eks. stikkontaktlister) må være beregnet for utendørs bruk (beskyttet mot vannsprut).
- Åpne stikkontakter og bokser må beskyttes mot fuktighet.

Sikker drift

- Ikke bruk apparatet når elektriske ledninger eller hus er skadet.
- En skadet strømledning kan ikke skiftes ut. Kast apparatet på forskriftsmessig måte.
- Løpehjulet i enheten inneholder en magnet med sterkt magnetfelt som kan påvirke pacemakere eller implanterte hjertestartere (ICD). Overhold en avstand på minst 0,2 m mellom implantatet og magneten.
- Apparatet må aldri bæres eller trekkes ut etter ledningen.
- Legg ledningene slik at de er beskyttet mot skader, og slik at ingen kan snuble over dem.
- Foreta aldri tekniske endringer på apparatet.
- Utfør kun arbeid på dette apparatet som er beskrevet i denne bruksanvisningen.
- Bruk kun originale reservedeler og originalt tilbehør.
- Hvis det oppstår problemer, ber vi deg ta kontakt med autorisert kundeservice eller OASE.

Tilsiktet bruk

Bruk produktet som er beskrevet i denne anvisningen utelukkende på følgende måte:

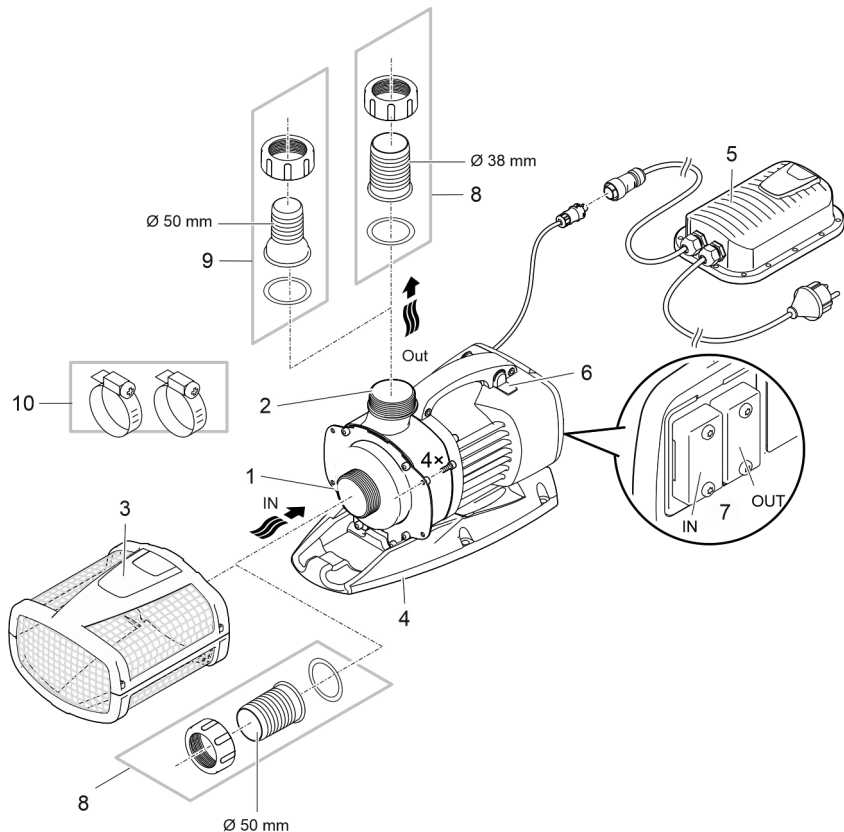
- For pumping av normalt damvann til filtersystemer, vannfallsystemer og bekkeløpsystemer.
- Apparatet egner seg for bruk i svømme- og badedammer under overholdelse av nasjonale monteringsforskrifter.
- Pumpen skal bare drives med den originale SMPS-en.
- Med overholdelse av de tekniske dataene.
- Ved overholdelse av de tillatte vannverdiene.

Følgende restriksjoner gjelder for apparatet:

- Bruk aldri andre væsker enn vann.
- Skal aldri brukes uten vanngjennomstrømning.
- Skal ikke brukes i forbindelse med kjemikalier, næringsmidler, lett brennbare eller eksplosive stoffer.
- Ikke koble til husets vannforsyning.
- Skal ikke brukes for nærings- eller industriformål.
- Med hensyn til EMC (elektromagnetisk kompatibilitet) er dette et klasse A-apparat. I boligområder kan apparatet forårsake radiostøy. Det er opp til brukeren å iverksette hensiktsmessige tiltak.

Produktbeskrivelse

Oversikt



NO

ARS0049

| | |
|----|--|
| 1 | Inngang (sugeside) <ul style="list-style-type: none"> • Med filterkurv (3) for filtrering av dambunn ved nedsenket installasjon. • Med slangemunnstykke for tilkobling av en slange ved tørrdrift. |
| 2 | Utgang (trykkside) <ul style="list-style-type: none"> • Tilkobling av tilbakeføringsløyfen til dammen (f.eks. via et bekkeløp). |
| 3 | Filterkurv |
| 4 | Fot <ul style="list-style-type: none"> • Med monteringshull for fast installasjon på bunnen ved behov. |
| 5 | SMPS med nettkabel <ul style="list-style-type: none"> • Pumpens strømforsyning |
| 6 | Bryter for innkobling/utkobling av Dynamic-funksjonen <ul style="list-style-type: none"> • For et dynamisk fontenebilde, som endrer høyde og diameter, er det forhåndsprogrammert ulike verdier for transportmengder hos pumpestyringen. Med dynamikkfunksjonen koblet inn vil pumpen styres kontinuerlig med disse verdiene. |
| 7 | Tilkobling styring <ul style="list-style-type: none"> • For betjening av pumpen trenger du styreenheten OASE Eco Control (tilbehør). • Alternativt kan pumpen integreres i et OASE Control-nettverk. • Informasjon om OASE Control finner du på www.oase.com. |
| 8 | Slangemunnstykke Ø 50 mm |
| 9 | Slangemunnstykke Ø 38 mm |
| 10 | Slangeklemmer for fiksering av slanger på slangetutene. |

Installasjonsvarianter

A

- Variant (a): Plassere pumpe nedsenket
 - Pumpen plasseres i dammen.
 - Vannet suges inn via filterkurven (filtrering av dambunn).
- Variant (b): Plassere pumpe tørt
 - Pumpen plasseres uten filterkurv utenfor dammen, men under dammens vannoverflate.
 - Vannet suges inn via et eksternt filter eller en skimmer.

Installasjon og tilkobling

Pumpen kan senkes ned (i vannet) eller plasseres tørt (utenfor vannet).

Pumpen må bare brukes hvis angitte vannverdier overholdes.

- Bassengvann eller saltvann kan påvirke utseendet til apparatet. Denne typen påvirkning er utelukket fra garantien.

⚠ ADVARSEL

Strømadapteren leder farlig elektrisk spenning og må ikke plasseres rett ved siden av vannet. Ellers kan det føre til alvorlige personskader eller død som følge av elektrisk støt.

Transformatoren har farlig elektrisk spenning og må ikke plasseres rett ved siden av vannet. Ellers kan det føre til alvorlige personskader eller død som følge av elektrisk støt.

- ▶ Strømadapteren må plasseres slik at den ikke kan oversvømmes, i en avstand på minst 2 m fra vann.

⚠ FORSIKTIG

Snurrende komponenter rundt sugestussen og trykkstussen. Fare for personskade når du griper inn i stussene.

Vær spesielt oppmerksom på: Et apparat som har stanset på grunn av overbelastning, kan starte uventet opp igjen!

- ▶ Du må ikke gripe inn i åpningen til sugestussen eller trykkstussen dersom pluggen fortsatt er plugget i strøm.
- ▶ Dersom stussene ved drift er fritt tilgjengelige, f.eks. når ingen slanger er koblet til, sikrer du stussene med en berøringsbeskyttelse. Berøringsbeskyttelse er tilgjengelig som tilbehør.

MERK

Ved bruk av vann med mye slam kan løpehullet i pumpen bli raskere slitt og må byttes raskere.

- ▶ Rengjør dammen eller bassenget grundig før pumpen settes opp.
- ▶ Plasser pumpen høyere enn bunnen av dammen. Det reduserer innsuging av vann med slam.

- ⓘ Unngå direkte sol på komponenter som ikke er plassert under vann, da disse komponentene slik kan bli veldig varme. Bruk en sikkerhetsdeksel om nødvendig.

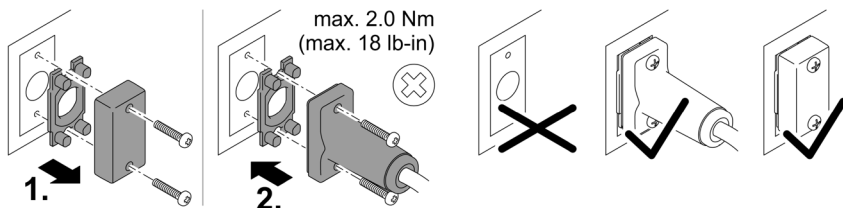
Tilkobling av styringen

For betjening av pumpen trenger du styreenheten OASE Eco Control (tilbehør).

Alternativt kan pumpen integreres i et OASE Control-nettverk. Informasjon dertil finner du på www.oase.com.

- ⓘ Ytterligere informasjon finner du i bruksanvisningen for tilbehøret.

Opprett og løsne OASE Control-pluggforbindelsen



PLX0004

MERK

Apparatet blir skadet hvis det kommer vann inn i kontaktene.

- Koble til pluggforbindelsen eller sett beskyttelseshetten på pluggforbindelsen.
 - Gummipakningen må være ren og sitte nøyaktig tilpasset. En skadet gummipakning må skiftes ut.
 - Sikre pluggforbindelsen eller beskyttelseshetten med begge skruene.

Stille opp apparatet nedsenket i vannet

Koble til

- B

Ikke sett strømpluggen inn i stikkontakten enda!

Oppstilling

- C

- Plasser pumpen vannrett på et fast og slamfritt underlag.
- Sørg for at pumpen står stødig.
- Pumpen må kun benyttes når den er helt nedsenket under vann.
- ❗ Ved hjelp av en trekkabel kan du trekke pumpen lett ut av vannet.
 - Før trekkabelen gjennom åpningene på underdelen av filterhuset og knytt sammen.

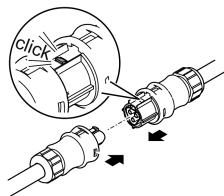
Koble SMPS-en til pumpen

MERK

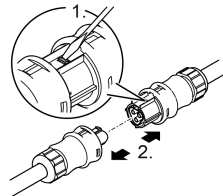
Pumpen blir ødelagt hvis det kommer vann inn i pluggforbindelsen.

► Overfalsmutrene på pluggforbindelsene må aldri løsnes.

- Pumpens stikkontakt må gå i lås i SMPS-ens stikkontakt.



AMX0077



AMX0077

Ikke sett strømpluggen inn i stikkontakten enda!

Hvis stikkontakten til filterpumpen og SMPS-ens er koblet til og låst på plass, kan den bare løsnes med en skrutrekker.

Igangsetting

MERK

Pumpen må aldri kobles til en dimmer. Hvis ikke blir pumpen ødelagt.

MERK

Pumpen må ikke tørrkjøres. Hvis ikke blir pumpen ødelagt.

- ▶ Pumpen må kun drives, når den er nedsenket eller oversvømmet.
-

ⓘ En fabrikkny pumpe når maksimal ytelse først etter at den har vært i bruk noen timer.

Slå av/på

- **Slå på:** Stikk nettpluggen inn i stikkkontakten.
 - Apparatet slås på.
- **Slå av:** Trekk nettpluggen ut av stikkkontakten.

Environmental Function Control (EFC)

Pumpen utfører en automatisk forhåndsprogrammert selvtest ved oppstart (**Environmental Function Control (EFC)**). Pumpen oppdager om den tørrkjøres/blokkes eller om den befinner seg nedsenket i vann. I tilfelle tørrkjøring/blokking slår pumpen seg automatisk av etter ca. 60 til 120 sekunder. Avbryt ved feil avbryt strømtilførselen, kjør vann gjennom pumpen eller fjern blokkingen. Deretter kan apparatet settes i drift igjen.

Dynamic Function

- Skyv bryteren.
 - ON: Funksjonen er slått på.
 - OFF: Funksjonen er slått av.

MERK

Med innkoblet Dynamic Function arbeider EFC (Environmental Function Control) redusert.

- ▶ Beskyttelsen mot tørrkjøring er deaktivert.
-

NO

Översättning av bruksanvisningen. Denna bruksanvisning hör till apparaten och måste därför medfölja om apparaten byter ägare.

⚠ VARNING

- ▶ Om elektriska apparater ligger i vatten ska de kopplas loss från elnätet innan du griper ned i vattnet. I annat fall föreligger risk för allvarliga personskador eller dödsolyckor av elektriskt slag.
- ▶ Denna apparat kan användas av barn som är 8 år eller äldre samt av personer med sänkt fysisk, sensorisk eller mental förmåga eller brist på erfarenhet och kunskap förutsatt att de hålls under uppsikt eller instrueras i hur de använder apparaten säkert samt de risker som kan uppstå. Barn får inte leka med apparaten. Rengöring och användarunderhåll får inte utföras av barn utan uppsikt.

Innehåll

| | |
|----------------------------------|----|
| Säkerhetsanvisningar | 67 |
| Ändamålsenlig användning..... | 67 |
| Produktbeskrivning..... | 68 |
| Installation och anslutning..... | 69 |
| Driftstart | 72 |



Utförligare bruksanvisning finns som PDF för nedladdning på Internet:
www.oase.com/manual

Dessa ytterligare teman finns i bruksanvisningen:

- Symboler på enheten
- Installera pumpen torrt
- Rengöring och underhåll, Förvaring / lagring under vintern, Störningsåtgärder
- Tekniska data, Slitagedelar, Avfallshantering

Säkerhetsanvisningar

Elanslutning

- För elinstallation utomhus gäller särskilda föreskrifter. Elinstallationen får endast utföras av en behörig elinstallatör.
 - En behörig elinstallatör med yrkesutbildning, kunskaper och erfarenhet är kvalificerad och får därmed utföra elinstallationer utomhus. En behörig elinstallatör kan känna igen faror och beaktar lokala och nationella standarder, föreskrifter och bestämmelser.
 - Om frågor eller problem uppstår måste du kontakta en elinstallatör.
- Apparaten får endast anslutas om de elektriska data som gäller för apparaten stämmer överens med strömförsörjningen.
- Anslut endast apparaten till ett vägguttag som installerats enligt gällande föreskrifter. Apparaten måste vara ansluten till en jordfelsbrytare vars dimensionerade felström uppgår till max. 30 mA.
- Förlängningskablar och strömfördelare (t ex grenuttag) ska vara godkända för användning utomhus (dropptäta).
- Skydda öppna kontakter och uttag mot fukt.

Säker drift

- Använd inte apparaten om elektriska ledningar eller kåpor har skadats.
- En skadad anslutningskabel kan inte bytas ut. Skrota apparaten.
- Drivenheten i apparaten innehåller en magnet med starkt magnetfält som kan påverka pacemakrar eller implanterade defibrillatorer (ICD). Håll minst 0,2 m avstånd mellan implantatet och magneten.
- Bär inte och dra inte apparaten i elkabeln.
- Dra kablarna så att de är skyddade mot skador och att ingen kan snava över dem.
- Genomför aldrig tekniska ändringar på apparaten.
- Genomför endast sådana arbeten på apparaten som beskrivs i denna anvisning.
- Använd endast originalreservdelar och -tillbehör.
- Kontakta behörig kundtjänst eller OASE om problem uppstår.

Ändamålsenlig användning

Använd produkten som beskrivs i den här handboken endast på följande sätt:

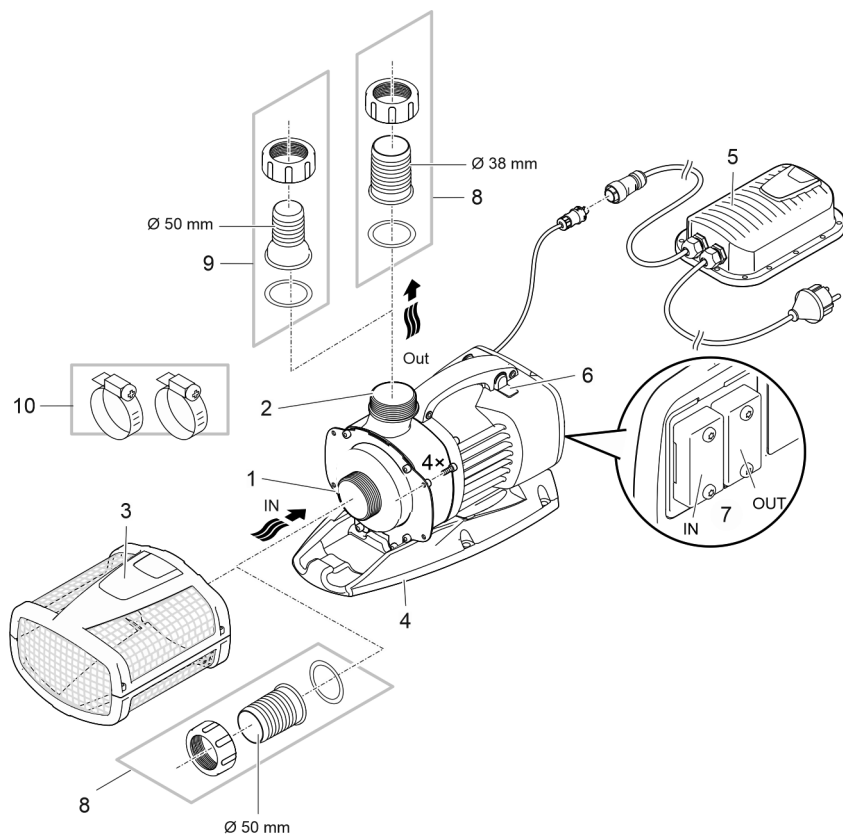
- För pumpning av normalt dammvatten för filtersystem, vattenfallsystem och bäcksystem.
- För användning i sim- och badbassänger varvid de nationella installationsföreskrifterna ska beaktas.
- Använd endast apparaten med original-kopplingsnättdelen.
- Med hänsyn till tekniska data.
- Med hänsyn till tillåtna vattenvärden.

För apparaten gäller följande begränsningar:

- Använd aldrig apparaten med annan vätska än vatten.
- Kör aldrig utan vattengenomströmning.
- Använd inte kombination med kemikalier, livsmedel eller lättantändliga eller explosiva ämnen.
- Anslut den inte till husets vattentillledning.
- Använd inte för kommersiella eller industriella ändamål.
- Detta är en apparat av klass A enligt EMC (elektromagnetisk kompatibilitet). I boendemiljö kan apparaten orsaka radiostörningar. Användaren är ansvarig för att lämpliga åtgärder vidtas.

Produktbeskrivning

Översikt



ARS0049

| | |
|----|--|
| 1 | <p>Ingång (sugsida)</p> <ul style="list-style-type: none"> • Med filterkorg (3) för filtrering av dammbotten och nedsänkt installation. • Med slanganslutning för anslutning av en slang och torr installation. |
| 2 | <p>Utgång (trycksida)</p> <ul style="list-style-type: none"> • Anslutning returslang till dammen (t.ex. via en bäck). |
| 3 | Filterkorg |
| 4 | <p>Uppställningsfot</p> <ul style="list-style-type: none"> • Med monteringshål för fast installation på marken vid behov. |
| 5 | <p>Nätdel med strömkabel</p> <ul style="list-style-type: none"> • Strömförsörjning pump |
| 6 | <p>Brytare för aktivering/inaktivering Dynamic-funktion</p> <ul style="list-style-type: none"> • Olika värden för pumpmängder är förprogrammerade i pumpens manöverbox för en dynamisk fontänbild som ändras i höjd och diameter. Pumpen aktiveras kontinuerligt med dessa värden när Dynamic-funktionen är aktiverad. |
| 7 | <p>Anslutning manöverbox</p> <ul style="list-style-type: none"> • En manöverbox OASE Eco Control (tillbehör) är nödvändig för att använda pumpen. • Alternativt kan pumpen anslutas till ett OASE Control-nätverk. • Information om OASE Control finns på www.oase.com. |
| 8 | Slanganslutning Ø 50 mm |
| 9 | Slanganslutning Ø 38 mm |
| 10 | Slangklämmor för fixering av slangar i slanganslutningar. |

Installationsvarianter

A

- Variant (a): Installera pumpen nedsänkt
 - Pumpen placeras i dammen.
 - Vatten sugas in via filterkorgen (filtrering av dammbotten).
- Variant (b): Installera pumpen torrt
 - Pumpen placeras utan filterkorg utanför dammen på en nivå, lägre än vattenytan.
 - Vatten sugas in via ett satellitfilter eller skimmer.

Installation och anslutning

Pumpen kan installeras nedsänkt (i vatten) eller torrt (utanför vatten).

Pumpen får endast användas om angivna vattenvärden beaktas.

- Poolvatten eller saltvatten kan påverka enhetens utseende. Sådan påverkan omfattas inte av garantin.

⚠ VARNING

Nätdelen leder farlig elektrisk spänning och får inte installeras direkt vid vatten. Risk för allvarliga personskador eller dödsfall till följd av strömstöt.

Transformatorn leder farlig elektrisk spänning och får inte installeras direkt vid vatten. I annat fall föreligger risk för allvarliga personskador eller dödsolyckor av elektriskt slag.

- Installera nätdelen minst 2 m från vattnet där den inte kan översvämmas.

⚠ OBS

Roterande komponenter i suganslutning och tryckanslutning. Risk för personskador, greppa inte i stoserna.

Beakta särskilt: En överbelastad och stoppad apparat kan starta oväntat!

- Greppa inte in i öppningen mellan suganslutning eller tryckanslutning när stickkontakten är ansluten.
- Säkra anslutningarna med ett beröringsskydd när de är öppna under driften, t.ex. när anslutna slangar saknas. Beröringsskyddet kan köpas som tillbehör.

ANVISNING

Om starkt slamhaltigt vatten pumpas kommer drivenheten i pumpen ev. att slitas i högre grad och måste då bytas ut tidigare.

- Rengör dammen resp. bassängen noggrant innan pumpen installeras.
- Ställ pumpen upphöjd över dammens botten. Därmed minskar insuget av slamigt vatten.

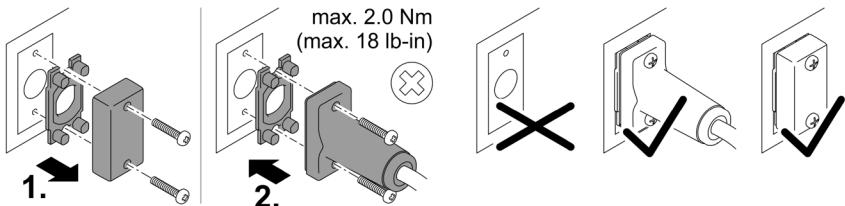
- ⓘ Undvik direkt solljus på icke nedsänkta apparatkomponenter, de kan överhettas. Använd en skyddskåpa vid behov.

Ansluta manöverboxen

En manöverbox OASE Eco Control (tillbehör) är nödvändig för att använda pumpen. Alternativt kan pumpen anslutas till ett OASE Control-nätverk. Information finns på www.oase.com.

- ⓘ Mer information finns i tillbehörets bruksanvisning.

Ansluta och lossa OASE Control-kontaktidon



PLX0004

ANVISNING

Apparaten skadas om vatten tränger in i kontaktdonen.

- Anslut kontaktdonet eller sätt på skyddskåpan på kontaktdonen.
 - Gummipackningen ska vara ren och sitta tätt. En skadad gummipackning måste bytas.
 - Säkra kontaktdonen eller skyddskåpan med båda skruvarna.

Installera apparaten nedsänkt

Ansluta

- B

Anslut inte stickkontakten till stickuttaget än!

Installation

- C

- Ställ pumpen vågrätt stabilt på ett fast, slamfritt underlag.
- Se till att pumpen står stadigt.
- Använd endast pumpen om den är komplett nedsänkt i vatten.
- **i** Det går att enkelt lyfta pumpen ur vattnet med ett dragrep.
 - Dra ett dragrep genom de runda öppningarna på filterhusets underdel och knyt fast.

SV

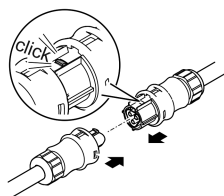
Ansluta kopplingsnättdelen till pumpen

ANVISNING

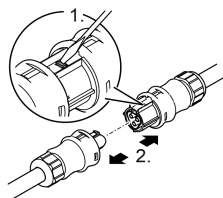
Pumpen förstörs om vatten tränger in i kontaktdonen.

- ▶ Lossa aldrig på överfallsmuttrarna på kontaktdonen.

- Klacken på pumpens kontaktdon snäpper in i nättdelens kontaktdon.



AMX0077



AMX0077

Anslut inte stickkontakten till stickuttaget än!

Efter att kontaktdonen för filterpump och kopplingsnättdel har anslutits och snäppt in, kan de endast lossas med en skruvmejsel.

Driftstart

ANVISNING

Anslut aldrig pumpen till en dimmer. Detta lede till att pumpen förstörs.

ANVISNING

Pumpen får inte gå torrt. Det gör att pumpen förstörs.

- ▶ Använd endast pumpen om den är komplett nedsänkt i vatten eller flödad.
-

❗ En fabriksny pump uppnår inte sin maximala prestanda förrän efter ett par drifttimmar.

Påslagning / fråslagning

- **Slå på apparaten:** Anslut stickkontakten till stickuttaget.
 - Apparaten startar direkt.
- **Slå ifrån apparaten:** Dra ut stickkontakten ur stickuttaget.

Environmental Function Control (EFC)

Pumpen genomför ett förprogrammerat självtest automatiskt vid idrifttagningen (**Environmental Function Control (EFC)**). Pumpen kan känna av om den torrkör, är blockerad eller är nedsänkt. Pumpen stängs av automatiskt efter ca 60 till 120 sekunder vid torrkörning/blockering. Bryt strömförsörjningen och flöda pumpen resp. ta bort blockeringen. Därefter kan apparaten tas i drift igen.

Dynamic Function

- Skjut brytaren åt sidan.
 - ON: Funktionen har slagits på.
 - OFF: Funktionen har slagits ifrån.

ANVISNING

Om Dynamic Function har slagits på kör EFC (Environmental Function Control) endast med begränsning.

- ▶ Skyddet mot torrkörning har avaktiverats.
-

Alkuperäisen käyttöohjeen käännös. Tämä käyttöohje kuuluu laitteeseen ja se on aina luovutettava laitteen mukana uusille omistajille.

VAROITUS

- ▶ Irrota kaikki vedessä olevat sähkölaitteet sähköverkosta ennen kuin kosketat veteen. Muutoin sähköisku voi aiheuttaa vakavan vamman tai kuoleman.
- ▶ Tätä laitetta saavat käyttää yli 8-vuotiaat lapset, sekä henkilöt, joiden fyysiset, aistimelliset tai henkiset kyvyt ovat vähentyneet tai joilla ei ole tarvittavaa kokemusta ja tietoa, vain valvonnan alaisina ja kun heille on annettu opastusta laitteen turvallisesta käytöstä ja kun he ymmärtävät laitteen käytöstä mahdollisesti seuraavat vaarat. Lapset eivät saa leikkiä laitteella. Puhdistus ja käyttäjän suorittama huolto eivät saa tapahtua lasten toimesta ilman valvontaa.

Sisällysluettelo

| | |
|--|----|
| Turvaohjeet..... | 74 |
| Määräystenmukainen käyttö | 74 |
| Tuotekuvaus | 75 |
| Paikoilleen asettaminen ja yhdistäminen..... | 76 |
| Käyttöönotto..... | 79 |



Yksityiskohtaiset käyttöohjeet ovat ladattavissa PDF-tiedostona internet-osoitteesta:

www.oase.com/manual

Nämä muut tiedot löydät käyttöohjeesta:

- Laitteessa olevat symbolit
- Laitteen asettaminen kuivana
- Puhdistus ja huolto, varastointi/talvivarastointi, häiriöiden poistaminen
- Tekniset tiedot, kuluvat osat, varaosat, jätahuolto

Turvaohjeet

Sähköliitäntä

- Ulkotiloissa tapahtuvaa sähköasennusta koskevat erityiset määräykset. Sähköasennuksen saa suorittaa vain sähköalan ammattilainen.
 - Sähköalan ammattilaisella on ammattikoulutuksen, tietojen ja kokemusten ansiosta pätevyys suorittaa ulkotiloissa tapahtuvia sähköasennuksia. Hän voi tunnistaa mahdolliset vaarat ja ottaa huomioon maakohtaiset normit, määräykset ja säädökset.
 - Jos sinulla on kysymyksiä, käänny sähköalan ammattilaisen puoleen.
- Laitteen saa yhdistää vain silloin, kun laitteen ja virransyötön sähkötiedot vastaavat toisiaan.
- Yhdistä laite vain määräysten mukaisesti asennettuun pistorasiaan. Laite on varmistettava viikavirtasuojalaitteella, jonka nimellisvikavirta on enintään 30 mA.
- Pidennysjohtojen ja virranjakajien (esim. pistorasiarimojen) on oltava ulkokäyttöön sopivia (roiskevedeltä suojattuja).
- Suojaa avoimet pistokkeet ja holkit kosteudelta.

Turvallinen käyttö

- Laitetta ei saa käyttää, jos sähköjohdot tai kotelo ovat vaurioituneet.
- Vaurioitunutta liitäntäjohtoa ei voi vaihtaa. Hävitä laite asianmukaisesti.
- Laitteen käyttöyksikkö sisältää magneetin, jossa on voimakas magneettikenttä, joka voi vaikuttaa sydämentahdistimiin ja rytmihäiriötahdistimiin (ICD). Pidä vähintään 0,2 metrin etäisyys implantin ja magneetin välissä.
- Laitetta ei saa kantaa tai vetää sähköjohdosta.
- Aseta kaapelit siten, että ne ovat suojassa vaurioilta ja siten, että kukaan ei voi kompastua niihin.
- Älä koskaan tee laitteeseen teknisiä muutoksia.
- Suorita laitteelle vain sellaisia töitä, joita on kuvattu tässä käyttöohjeessa.
- Käytä laitteessa vain alkuperäisiä varaosia tai lisävarusteita.
- Jos sinulla on ongelmia, ota yhteyttä valtuutettuun asiakaspalveluun tai OASE.

Määräystenmukainen käyttö

Käytä tässä käyttöohjeessa kuvattua tuotetta ainoastaan seuraavasti:

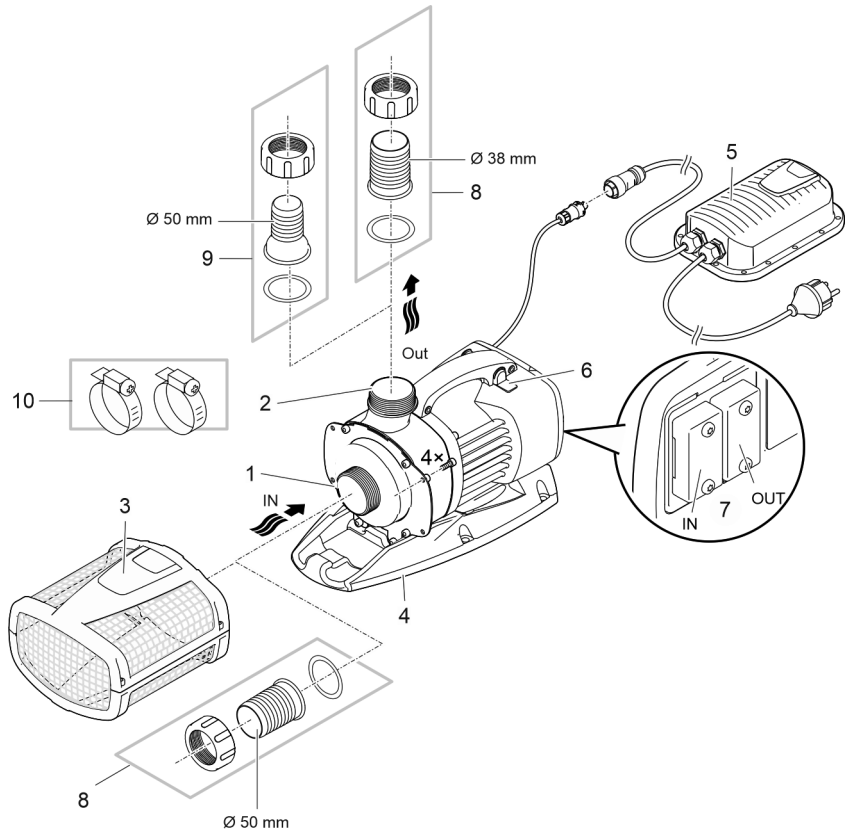
- Normaalin lammikkoveden pumppaamiseen suodatinjärjestelmää, vesiputousjärjestelmää ja puronjuoksuusjärjestelmää varten.
- Soveltuu käytettäväksi uima-altaiden ja pienten lampien yhteydessä noudattamalla kansallisia rakennusmääräyksiä.
- Laitetta saa käyttää vain alkuperäisellä kytkentävirtalähteellä.
- Teknisiä tietoja noudattaen.
- Sallittuja vesiarvoja noudattaen.

Laitteelle ovat voimassa seuraavat rajoitukset:

- Älä koskaan käytä muita nesteitä kuin vettä.
- Älä käytä koskaan ilman, että vettä virtaa läpi.
- Ei käyttöön kemikaalien, elintarvikkeiden, helposti palavien tai räjähtävien aineiden yhteydessä.
- Ei saa yhdistää talousveden syöttöön.
- Ei ammattimaiseen tai teolliseen käyttöön.
- EMC: n (sähkömagneettinen yhteensopivuus) mukaan tämä on A-luokan laite. Se voi aiheuttaa radiohäiriöitä asuinympäristöissä. Käyttäjän tehtävänä on ryhtyä tarvittaviin toimenpiteisiin.

Tuotekuvaus

Yleiskatsaus



| | |
|----|---|
| 1 | Tulo (imupuoli) <ul style="list-style-type: none"> • Suodatinkorilla (3) lammen pohjan suodatukseen upotetussa sijoituksessa. • Letkuliitospappaleella letkun liitintään kuivassa sijoituksessa. |
| 2 | Lähtö (painepuoli) <ul style="list-style-type: none"> • Paluuvirtauksen liitintä lampeen (esim. purouoman kautta). |
| 3 | Suodatinkori |
| 4 | Jalusta <ul style="list-style-type: none"> • Asennusaukoilla kiinteään asennukseen pohjaan tarvittaessa. |
| 5 | Kytkeväverkkoalaite ja verkkojohto <ul style="list-style-type: none"> • Pumpun virransyöttö |
| 6 | Kytkin Dynamic Function -toiminnon päälle-/poiskytkentään <ul style="list-style-type: none"> • Dynaamista suihkulähdekuvaa varten, jossa korkeus ja halkaisija muuttuvat, on pumppuhjaukseen esiohjelmoitu erilaisia arvoja pumppausmäärille. Dynamiikkatoiminnon ollessa päällekytkettyinä pumppua ohjataan jatkuvasti näillä arvoilla. |
| 7 | Ohjauksen liitintä <ul style="list-style-type: none"> • Pumpun käyttöä varten tarvitaan ohjainlaite OASE Eco Control (lisätarvike). • Vaihtoehtoisesti pumpun voi yhdistää OASE Control-verkkoon. • Tietoja OASE Control -laitteesta löytyy osoitteesta www.oase.com. |
| 8 | Letkuliitospappale Ø 50 mm |
| 9 | Letkuliitospappale Ø 38 mm |
| 10 | Letkusinkilät letkujen kiinnittämiseksi letkuliitospappaleisiin. |

Asennusversiot

A

- Versio (a): Pumpun sijoittaminen upotettuna
 - Pumppu sijoitetaan lampeen.
 - Vettä imetään suodatinkorin kautta (lammen pohjan suodatus).
- Vaihtoehto (b): Pumpun sijoittaminen kuivana
 - Pumppu sijoitetaan ilman suodatinkoria lammen ulkopuolelle, mutta vedenpinnan tason alapuolelle.
 - Vettä imetään satelliittisuodattimen tai pintasuodattimen kautta.

Paikoilleen asettaminen ja yhdistäminen

Pumppu voidaan sijoittaa upotettuna (veteen) tai kuivana (veden ulkopuolelle).

Pumpun käyttö on sallittu vain ilmoitettuja vesiarvoja noudattaen.

- Uima-allasvesi tai suolavesi voivat vaikuttaa laitteen ulkonäköön. Nämä vaikutukset eivät kuulu takuun piiriin.

⚠ VAROITUS

Verkkolaitteessa on vaarallinen sähköjännite, eikä sitä saa sijoittaa suoraan veteen. Muuten sähköisku voi aiheuttaa vakavia vammoja tai jopa kuoleman.

Muuntajassa on vaarallinen sähköjännite, eikä sitä saa asettaa suoraan veteen. Muutoin sähköisku voi aiheuttaa vakavan vamman tai kuoleman.

► Sijoita laite verkkolaitte tulvavedeltä suojattuna vähintään 2 metrin etäisyydelle vedestä.

⚠ HUOMIO

Imuyhteen ja paineyhteen alueella on pyöriä rakennneosia. Loukkaantumiset mahdollisia, jos yhteisiin tartutaan sisään.

Ota huomioon erityisesti seuraavat: Ylikuormituksen johdosta pysähtynyt laite voi odotta-matta käynnistyä!

- Älä tartu käsin imuyhteen tai paineyhteen aukkoon, kun verkkopistoke on yhdistettynä.
- Jos yhteisiin on käytön aikana vapaa pääsy silloin, kun esim. mitään letkuja ei ole yhdistettynä, varmista yhteydet kosketussuojalla. Kosketussuoja on saatavana lisätarvikkeena.

OHJE

Jos pumpulla syötetään voimakkaasti liettyynyttä vettä, pumpun käyntiyksikkö kuluu nopeammin loppuun ja se on vaihdettava suositusta aiemmin.

- Puhdista lampi tai allas huolellisesti ennen pumpun sijoittamista.
- Aseta pumppu lammen pohjan yläpuolelle. Näin voidaan vähentää lieteveden imeytymistä sisään.

- ⓘ Vältä suoraa auringonsäteilyä veteen upottamattomiin laitekomponentteihin, koska ne voivat sen johdosta voimakkaasti kuumentua. Käytä tarvittaessa suojusta.

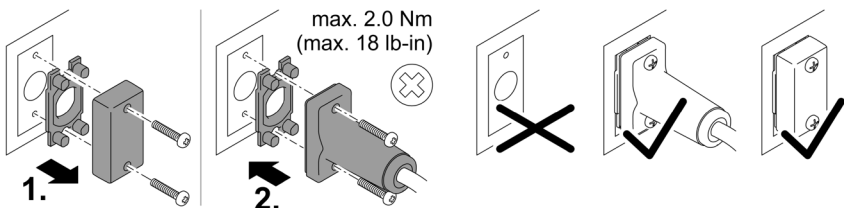
Ohjauksen yhdistäminen

Pumpun käyttöä varten tarvitaan ohjainlaite OASE Eco Control (lisätarvike).

Vaihtoehtoisesti pumpun voi yhdistää OASE Control-verkkoon. Tietoja tästä löytyy osoitteesta www.oase.com.

- ⓘ Lisätietoja löytyy lisävarusteen käyttöohjeesta.

OASE Control -pistoliittimen yhdistäminen ja irrottaminen



PLX0004

OHJE

Laitte vaurioituu, jos vettä pääsee sisään pistoliittimeen.

- Yhdistä pistoliitin tai aseta suojus pistoliittimeen.
 - Kumitiiviste on oltava puhdas ja tiiviisti paikoillaan. Vaurioitunut kumitiiviste on vaihdettava.
 - Varmista pistoliitin tai suojus kummallakin ruuvilla.

Laitteen asettaminen veden pinnan alle

Liitännät

- B

Älä vielä yhdistä verkkopistoketta pistorasiaan!

Sijoittaminen

- C

- Aseta pumppu vaakasuoraan asentoon kiinteälle, lietteettömälle alustalle.
- Huolehdi, että pumppu pysyy varmasti paikoillaan.
- Käytä pumppua vain silloin, kun se on täysin upotettuna veteen.

- ① Vetonarun avulla voit helposti vetää pumpun pois vedestä.
 - Vedä vetonaru suodattimen alakuoressa olevien pyöreiden aukkojen läpi ja kiinnitä vetonaru solmulla.

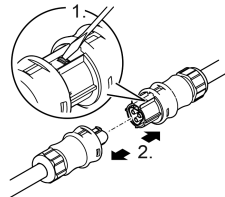
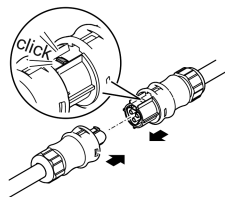
Yhdistä pumppu hakkuriverkkolaitteeseen

OHJE

Pumppu vaurioituu, jos vettä pääsee pistoliittimiin.

► Älä koskaan avaa pistoliittimien hattumuttereita.

- Pumpun pistoliittimen nokan täytyy lukittua kytkentäverkkolaitteen pistoliittimeen.



AMX0077

AMX0077

Älä vielä yhdistä verkkopistoketta pistorasiaan!

Jos liitäntäkaapeli on kytketty ja lukittu suodatinpumppuun ja hakkuriverkkolaitteeseen, voidaan se irrottaa ainoastaan ruuvimeisselillä.

Käyttöönotto

OHJE

Älä koskaan liitä pumpppua himmentimeen. Muuten seurauksena on pumpun vaurioituminen.

OHJE

Pumppu ei saa käydä kuivana. Muuten seurauksena on pumpun vaurioituminen.

► Käytä pumpppua vain, kun se on täysin upotettuna veteen.

- ① Tehdasuusi pumppu saavuttaa vasta muutaman käyttötunnin jälkeen maksimaalisen pumpputehon.

Päällekytkentä/poiskytkentä

- **Päällekytkentä:** Työnnä verkkopistoke pistorasiaan.
 - Laite kytkeytyy heti päälle.
- **Poiskytkentä:** Irrota pistoke pistorasiasta

Environmental Function Control (EFC)

Pumppu suorittaa käyttöönnoton aikana automaattisesti esiohjelmoidun itsetestauksen (**Environmental Function Control (EFC)**). Pumppu tunnistaa tällöin, käykö se kuivana/onko se tukkeutunut tai upotetussa tilassa. Jos pumppu käy kuivana/on tukkeutunut, se kytkeytyy pois päältä automaattisesti n. 60 - 120 sekunnin kuluttua. Katkaise häiriötapauksessa virransyöttö ja upota pumppu veteen tai poista este. Sen jälkeen voit ottaa laitteen uudelleen käyttöön.

FI

Dynamic Function

- Työnnä kytkintä.
 - ON: Toiminto on kytketty päälle.
 - OFF: Toiminto on kytketty pois päältä.

OHJE

Kun Dynamic Function on päällekytkettynä, EFC (Environmental Function Control) toimii rajoitusti.

► Kuivakäyntisuoja on deaktivoitu.

Eredeti útmutató. Az útmutató a készülékhez tartozik, és a készülék továbbadásakor szintén mindig tovább kell vele adni.

⚠ FIGYELMEZTETÉS

- ▶ Mielőtt a vízbe nyúlnak, feszültségmentesítse a vízben található összes elektromos készüléket. Ellenkező esetben áramütés okozta halálos vagy súlyos sérülések veszélye áll fenn.
- ▶ A jelen készüléket 8 évesnél idősebb gyermekek, valamint csökkent fizikai, érzékszervi vagy mentális képességű, ill. hiányos tapasztalattal és megfelelő tudással rendelkező személyek akkor kezelhetik, ha felügyelet alatt állnak, vagy a készülék biztonságos használata vonatkozásában eligazításban részesültek, és megértették az ebből eredő veszélyeket. Gyermekek nem játszhatnak a készülékkel. Tisztítást és a felhasználó által végzendő karbantartási munkákat nem végezhetnek olyan gyermekek, akik nem állnak felügyelet alatt.

Tartalomjegyzék

| | |
|-----------------------------------|----|
| Biztonsági útmutatások..... | 81 |
| Rendeltetésszerű használat | 81 |
| Termékleírás | 82 |
| Felállítás és csatlakoztatás..... | 83 |
| Üzembe helyezés | 86 |



A további használati útmutatók PDF-formátumban letölthetők az internetről:
www.oase.com/manual

A további témákat a használati útmutatóban találja meg:

- A készüléken található jelölések
- A szivattyú felállítása szárazon
- Tisztítás és karbantartás, tárolás/áttelelés, zavarelhárítás
- Műszaki adatok, kopóalkatrészek, pótalkatrészek, ártalmatlanítás

Biztonsági útmutatások

Elektromos csatlakoztatás

- A kültéren történő villamossági szerelésre speciális előírások érvényesek. A villamossági szerelést csak villamossági szakember végezheti.
 - A villamossági szakember szakmai végzettsége, ismeretei és tapasztalatai alapján megfelelő szakképzettséggel rendelkezik, és végezhet kültéren villamossági szerelést. Képes felismerni a lehetséges veszélyeket és figyelembe veszi a regionális és nemzeti szabványokat, előírásokat és rendelkezéseket.
 - Kérdések és problémák esetén forduljon villamossági szakemberhez.
- Csak akkor csatlakoztassa a készüléket, ha a készülék és az áramellátás elektromos adatai megegyeznek.
- A készüléket csak előírászerűen telepített dugaszolóaljzatról működtesse. A készüléket 30 mA névleges áramerősségű hibaáram-védelemmel kell ellátni.
- A hosszabbító vezetékeknek és elosztóknak (pl. elosztósáv) alkalmasnak kell lenniük szabadban történő használatra (fröccsenő víz elleni védelem).
- A nyitott csatlakozódugót és a csatlakozóaljzatot óvni kell a nedvességtől.

Biztonságos üzemeltetés

- Ne használja a készüléket, sérült elektromos vezetékek vagy a burkolat sérülése esetén.
- A sérült csatlakozó vezeték nem cserélhető ki. Gondoskodjon a készülék szakszerű ártalmatlanságáról.
- A készülékben lévő járóegység erős mágneses mezővel rendelkező mágnessel van felszerelve, amely befolyásolhatja a szívritmus-szabályozókat vagy implantált defibrillátorokat (ICD). Az implantátum és a mágnes között legalább 0,2 m távolságot kell tartani.
- Ne hordozza vagy húzza a készüléket az elektromos csatlakozóvezetékénél fogva!
- A vezetékeket sérülésveszélytől védetten fektesse le úgy, hogy senki ne eshessen el bennük.
- Soha ne végezzen műszaki változtatásokat a készüléken.
- Csak azokat a munkálatokat végezze el a készüléken, amelyek a jelen útmutatóban ismertetve vannak.
- Kizárólag eredeti pótalkatrészeket és tartozékokat használjon.
- Probléma esetén forduljon szakkereskedőjéhez vagy az OASE vállalathoz.

Rendeltetészerű használat

A jelen útmutatóban leírt terméket kizárólag a következők szerint használja:

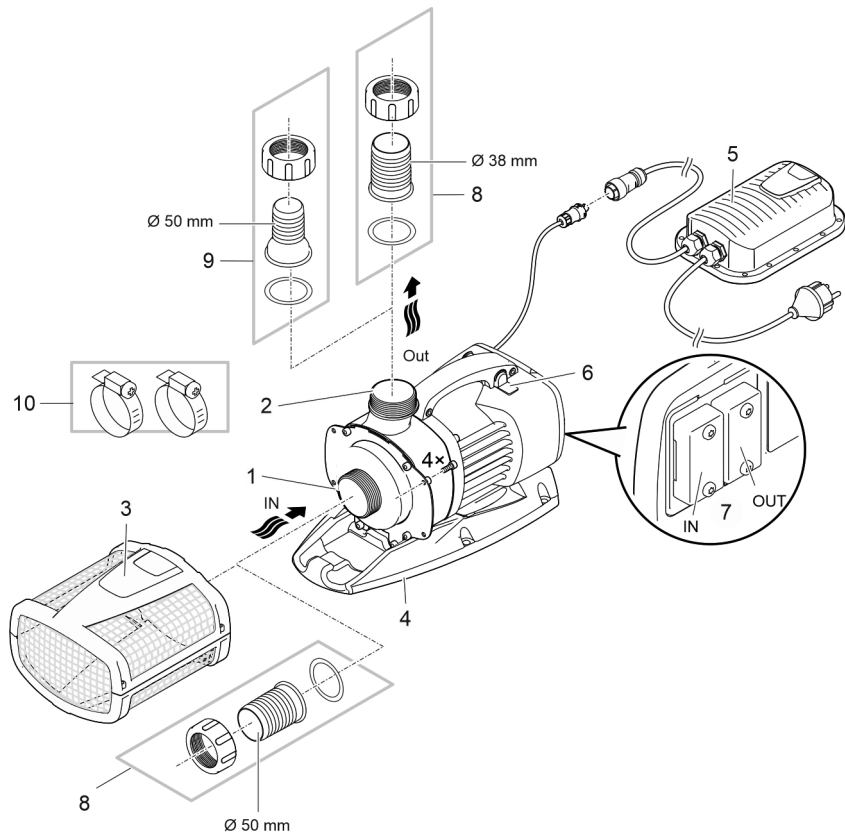
- Normál tóvíz szivattyúzására szűrőrendszerekhez, vízesés rendszerekhez és kerti patakrendszerekhez.
- A nemzeti szabályozások betartásával úszó-, és fürdő tavakban használható.
- Kizárólag az eredeti kapcsolóüzemű tápegységgel üzemeltesse.
- A műszaki adatok betartása mellett.
- A vízre vonatkozó értékek betartása mellett.

A készülékre a következő korlátozások érvényesek:

- A készüléket soha nem szabad vízben kívül más folyadékkal üzemeltetni.
- Soha nem szabad vízátfolyás nélkül működtetni.
- Nem szabad vegyszerekkel, élelmiszerekkel, gyúlékony vagy robbanékony anyagokkal együtt alkalmazni.
- Ne csatlakoztassa a házi vízellátásra.
- Nem szabad kisipari- vagy ipari célokra használni.
- Az EMC (elektromágneses összeférhetőségre vonatkozó) irányelv alapján a készülék A osztályú. A készülék lakókörnyezetben rádióhullámok interferenciáját okozhatja. A felhasználó kötelessége megtenni a megfelelő intézkedéseket.

Termékleírás

Áttekintés



ARS0049

| | |
|----|---|
| 1 | Bemenet (szívóoldal) <ul style="list-style-type: none"> • Szűrőkosárral (3) a tőfenéken végzett szűréshez víz alá merített felállítás esetén. • Tömlővéggel a tömlő csatlakoztatásához száraz felállítás esetén. |
| 2 | Kimenet (nyomóoldal) <ul style="list-style-type: none"> • A tőba visszatérő ágot bekötése (pl. egy patakon keresztül). |
| 3 | Szűrőkosár |
| 4 | Lábazat <ul style="list-style-type: none"> • Szerelőfuratokkal a padlóra történő állandó felszereléshez, ha szükséges. |
| 5 | Kapcsolóüzemű tápegység hálózati kábellel <ul style="list-style-type: none"> • A szivattyú áramellátása |
| 6 | Kapcsoló a Dynamic Function be-/kikapcsolására <ul style="list-style-type: none"> • Dinamikus, magasságában és átmérőjében változó vízesésképhez a szivattyú vezérlőjében különböző értékek vannak előre beprogramozva a szállítási mennyiségekhez. Bekapcsolt dinamika funkciónál a szivattyú vezérlése folyamatosan ezekkel az értékekkel történik. |
| 7 | Vezérlés csatlakozója <ul style="list-style-type: none"> • A szivattyú kezeléséhez az OASE Eco Control vezérlő (tartozék) szükséges. • Alternatív megoldásként a szivattyú az OASE Control-hálózatba is integrálható. • Az OASE Control vezérlővel kapcsolatos további tudnivalók az www.oase.com weboldalon érhetők el. |
| 8 | Tömlővég Ø 50 mm |
| 9 | Tömlővég Ø 38 mm |
| 10 | Tömlőbilincsek a tömlők tömlővégekre való rögzítéséhez. |

Telepítési változatok

A

- (a) jelű változat: A szivattyú felállítása vízbe merítve
 - A szivattyú a tóban van elhelyezve.
 - A készülék a szűrőkosáron keresztül szívja be a vizet.
- (b) jelű változat: A szivattyú felállítása szárazon
 - A szivattyú a szűrőkosár nélkül a tavon kívül, de a vízszint alatt van elhelyezve.
 - A készülék különálló szűrőn vagy szkimmeren keresztül szívja be a vizet.

Felállítás és csatlakoztatás

A szivattyú víz alá (vízbe) vagy szárazon (vízen kívül) is telepíthető.

A szivattyú használata csak a vízre vonatkozó értékek betartása mellett megengedett.

- A medencevíz vagy a sós víz károsíthatja a készülék optikáját. A garancia nem vonatkozik ezekre a károokra.

⚠ FIGYELMEZTETÉS

A tápegység veszélyes elektromos feszültséget vezet, és nem állítható fel közvetlenül víz mellett. Ellenkező esetben áramütés okozta halálos vagy súlyos sérülések veszélye áll fenn.

A transzformátor veszélyes elektromos feszültséget vezet, és nem állítható fel közvetlenül víz mellett. Ellenkező esetben áramütés okozta halálos vagy súlyos sérülések veszélye áll fenn.

- ▶ A tápegységet elárasztástól védett helyen állítsa fel, hogy legalább 2 m távolságra legyen a víztől.

⚠ VIGYÁZAT

Forgó alkatrészek a szívócsatlakozó és a nyomócsatlakozó területén. Sérülésveszély a csatlakozócsonkba benyúlás esetén.

Különösen vegye figyelembe a következőket: A túlterhelés miatt leállított készülék váratlanul elindulhat!

- ▶ Ne nyúljon be a szívócsatlakozó vagy a nyomócsatlakozó nyílásába, ha a hálózati csatlakozódugasz be van dugva.
- ▶ Ha a csatlakozócsonkok működés közben szabadon hozzáférhetők, pl. ha nincsenek tömlők csatlakoztatva, akkor biztosítsa a csonkokat érintésvédelemmel. Az érintés elleni védelem tartozékként kapható.

TUDNIVALÓ:

Erősen eliszaposodott víz szállításakor adott esetben gyorsabban kopik a szivattyú járóegysége, és idő előtt ki kell cserélni.

- ▶ A szivattyú felállítás előtt alaposan tisztítsa ki a tavat, ill. a medencét.
- ▶ Állítsa fel a szivattyút a tófenék felett. Így csökkenthető az iszapos víz felszívása.

- ⓘ Ügyeljen arra, hogy a készülék nem vízbe merülő alkatrészeit ne érje közvetlen napfény, mivel az az alkatrészek jelentős felmelegedését okozhatja. Szükség esetén használjon védőburkolatot.

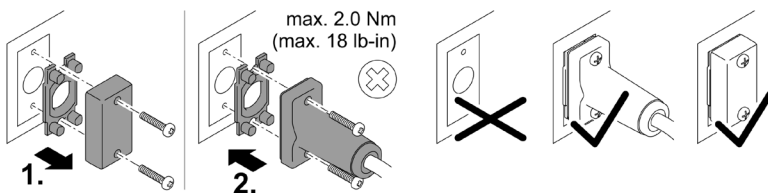
A vezérlés csatlakoztatása

Az szivattyú kezeléséhez az OASE Eco Control vezérlő (tartozék) szükséges.

Alternatív megoldásként a szivattyú az OASE Control-hálózatba is integrálható. További tudnivalók az www.oase.com weboldalon érhetők el.

- ⓘ További tudnivalók a tartozék használati útmutatójában találhatóak.

Az OASE Control plug-in kapcsolat létrehozása és feloldása



TUDNIVALÓ:

A készülék tönkremegy, ha víz jut be a dugós csatlakozókba.

- Csatlakoztassa a csatlakozót, vagy helyezze a védősapkát a csatlakozóra.
 - A gumitömítésnek tisztának kell lennie és pontosan kell illeszkednie. A sérült gumitömítést ki kell cserélni.
 - Rögzítse a csatlakozót vagy a védősapkát a két csavarral.

A készülék felállítása vízbe merítve

Csatlakoztatás

B

Még ne illessze a hálózati csatlakozót a dugaszolóaljzatba!

Elhelyezés

C

- Állítsa a szivattyút vízszintesen szilárd és iszapmentes aljzatra.
- Gondoskodjon a szivattyú stabil helyzetéről.
- Csak akkor üzemeltesse a szivattyút, ha teljesen a víz alá van merítve.
- ❗ A szivattyút a húzószinór segítségével egyszerűen kihúzhatja a vízből.
 - Húzza át a húzószinórt a szűrő alsó részén található kerek nyílásokon keresztül, és csomózza meg.

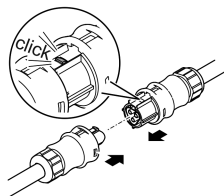
A kapcsolóüzemű tápegység összekötése a szivattyúval

TUDNIVALÓ:

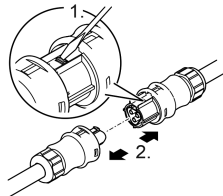
A szivattyú tönkremegy, ha víz jut be a dugós csatlakozókba.

► Soha ne lazítsa meg a hollandiányákat a dugós csatlakozókon.

- A szivattyú dugós csatlakozóján az orrnak ne kell kattannia a kapcsolóüzemű tápegység dugós csatlakozójába.



AMX0077



AMX0077

Még ne illessze a hálózati csatlakozót a dugaszolóaljzatba!

Amennyiben a szűrőszivattyú és a kapcsolóüzemű tápegység dugós csatlakozója csatlakoztatva van és beakadt, azok kizárólag csavarhúzóval oldhatók.

Üzembe helyezés

TUDNIVALÓ:

Soha ne csatlakoztassa a szivattyút fényszabályozós világításkapcsolóra. Ellenkező esetben tönkremegy a szivattyú.

TUDNIVALÓ:

A szivattyút nem szabad szárazon futtatni. Ellenkező esetben tönkremegy a szivattyú.

- ▶ Csak akkor üzemeltesse a szivattyút, ha az teljesen a víz alá van merítve és a víz elárasztotta.
-

- ❗ A gyárból frissen kikerülő szivattyú csak néhány üzemóra elteltével éri el maximális szivattyúzási teljesítményét.

Bekapcsolás / kikapcsolás

- **Bekapcsolás:** Dugja be a csatlakozódugót a hálózati dugaszoló aljzatba.
 - A készülék azonnal bekapcsol.
- **Kikapcsolás:** Húzza ki a csatlakozódugót a dugaszoló aljzataból.

Environmental Function Control (EFC)

Üzembe helyezéskor a szivattyú előre beprogramozott öntesztet hajt végre (**Environmental Function Control (EFC)**). Ekkor a szivattyú észleli, hogy szárazon fut vagy blokkolódott-e, illetve hogy vízbe van-e merítve. Szárazon futás/blokkolódás esetén a szivattyú kb. 60 – 120 másodperc elteltével automatikusan kikapcsol. Üzemzavar esetén szakítsa meg az áramellátást, „árassza el a szivattyút”, illetve távolítsa el az akadályt. Ezután újból üzembe helyezheti a készüléket.

Dynamic Function

- Tolja el a kapcsolót.
 - ON: A funkció be van kapcsolva.
 - OFF: A funkció ki van kapcsolva.

TUDNIVALÓ:

Bekapcsolt Dynamic Function funkciónál az EFC (Environmental Function Control) korlátozottan működik.

- ▶ A szárazon futás elleni védelem ki van kapcsolva
-

Oryginalna instrukcja. Instrukcja przynależy do urządzenia i wraz z nim musi zostać przekazana kolejnym użytkownikom.

⚠ OSTRZEŻENIE

- ▶ Przed włożeniem rąk do wody należy odłączyć od sieci prądowej wszystkie urządzenia elektryczne znajdujące się w wodzie. W przeciwnym razie grożą ciężkie obrażenia a nawet śmiertelne w wyniku porażenia prądem.
- ▶ Urządzenie może być używane przez dzieci od 8 lat i ponadto przez osoby o ograniczonych fizycznych i umysłowych zdolnościach, albo nie posiadających niezbędnego doświadczenia i wiedzy, gdy będą one pod nadzorem osoby odpowiedzialnej za bezpieczeństwo użytkownika tego urządzenia lub zostaną odpowiednio przez nią poinstruowane i poinformowane o wynikających stąd zagrożeniach. Dzieciom zabrania się zabawy z tym urządzeniem. Czyszczenie ani czynności serwisowe użytkownika nie mogą być wykonywane przez dzieci bez nadzoru osoby dorosłej.

Spis treści

| | |
|---|----|
| Przepisy bezpieczeństwa..... | 88 |
| Zastosowanie zgodne z przeznaczeniem..... | 88 |
| Opis produktu..... | 89 |
| Ustawienie i podłączenie..... | 90 |
| Rozruch..... | 93 |



Instrukcji użytkownika w formacie PDF można pobrać z Internetu:
www.oase.com/manual

Poniższe dodatkowe zagadnienia są opisane w instrukcji użytkownika:

- Symbole na urządzeniu
- Ustawienie pompy w suchym miejscu
- Czyszczenie, konserwacja, magazynowanie / przechowywanie w okresie zimowym, usuwanie usterek
- Dane techniczne, części ulegające zużyciu, części zamienne, utylizacja

Przepisy bezpieczeństwa

Przyłącze elektryczne

- W stosunku do instalacji elektrycznych na zewnątrz budynków obowiązują specjalne przepisy. Wykonanie instalacji elektrycznej jest dozwolone tylko specjalistom elektrykom.
 - Specjalistą elektrykiem jest osoba, która w oparciu o swoje wykształcenie, wiedzę i doświadczenie jest uprawniona do wykonania instalacji elektrycznych na zewnątrz budynków. Ponadto potrafi rozpoznać możliwe zagrożenia i przestrzega regionalnych i krajowych norm, przepisów i zarządzeń.
 - W przypadku pytań i problemów należy zwrócić się do specjalisty elektryka.
- Urządzenie podłączyć tylko wtedy, gdy parametry elektryczne urządzenia i zasilania energią są zgodne.
- Urządzenie może być podłączane tylko do prawidłowo zainstalowanego gniazdka. Urządzenie musi być zabezpieczone poprzez urządzenie ochronne prądowe, ze znamionowym prądem upływowym wynoszącym maksymalnie 30 mA.
- Przedłużacze przewodów i rozdzielacze prądu (np. listwy z gniaздkami) muszą być przeznaczone do użytkowania na wolnym powietrzu (zabezpieczone przed rozpryskami wody).
- Otwarte gniazdka i wtyczki należy chronić przed wilgocią.

Bezpieczna eksploatacja

- Nie używać tego urządzenia, gdy przewody elektryczne lub obudowa są uszkodzone.
- Uszkodzonego przewodu podłączeniowego nie można wymienić. Urządzenie oddać do utylizacji.
- Zespół wirnika w urządzeniu posiada magnes wytwarzający silne pole magnetyczne, które może negatywnie wpłynąć na stymulatory pracy serca lub implantowane defibrylatory (ICD). Pomiedzy implantem a magnesem należy utrzymywać odstęp co najmniej 0,2 m.
- Nie podnosić ani nie ciągnąć urządzenia za przewód elektryczny.
- Przewody należy układać w sposób zabezpieczający je przed uszkodzeniami i tak, żeby uniknąć możliwości potknięcia się o nie.
- Nigdy nie dokonywać przeróbek technicznych urządzenia na własną rękę.
- Przy urządzeniu wykonywać tylko te czynności, które są opisane w tej instrukcji.
- Należy stosować tylko oryginalne części zamienne i akcesoria.
- W razie wystąpienia problemów prosimy zwrócić się do autoryzowanego serwisu lub do firmy OASE.

Zastosowanie zgodne z przeznaczeniem

Wyrób opisywany w niniejszej instrukcji należy użytkować wyłącznie w następujący sposób:

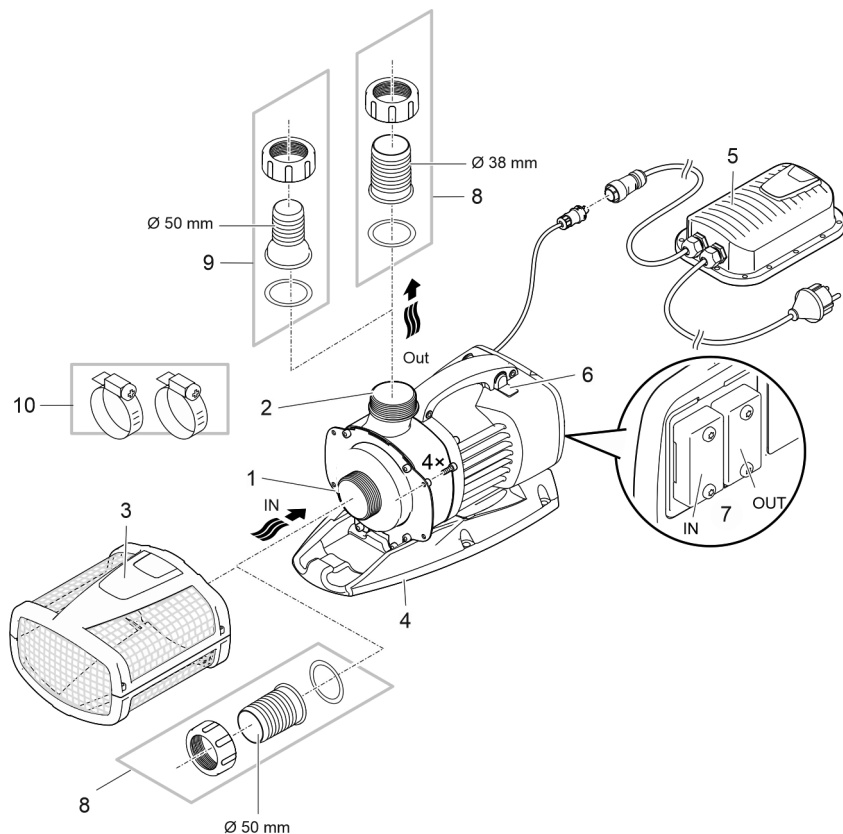
- Do pompowania zwykłej wody stawowej do układów filtrów, wodospadów i strumieni.
- Do użytkowania w stawach pływackich i rekreacyjnych pod warunkiem przestrzegania obowiązujących w danym kraju właściwych przepisów.
- Użytkować wyłącznie z oryginalnym zasilaczem sieciowym ze sterownikiem.
- W warunkach zgodnych z danymi technicznymi.
- W warunkach dotrzymania dozwolonych parametrów wody.

W stosunku do tego urządzenia obowiązują następujące ograniczenia:

- Nigdy nie używać do pompowania innych cieczy niż woda.
- Nigdy nie użytkować urządzenia bez przepływu wody.
- Nie użytkować połączeniu z chemikaliami, artykułami spożywczymi, substancjami łatwopalnymi lub wybuchowymi.
- Nie podłączać do domowej instalacji wodnej.
- Nie nadaje się do celów rzemieślniczych ani przemysłowych.
- Według EMV (tolerancja elektromagnetyczna) urządzenie spełnia wymagania klasy A. W obrębie obszaru zamieszkałego urządzenie stanowić źródło zakłóceń elektromagnetycznych. Do obowiązku użytkownika należy podjęcie stosownych działań zapobiegawczych.

Opis produktu

Przegląd



PL

ARS0049

| | |
|----|--|
| 1 | <p>Wlot (strona ssania)</p> <ul style="list-style-type: none"> • Z koszem filtra (3) do filtrowania dna stawu w położeniu zanurzonym. • Z końcówką węża do podłączenia węża przy ustawieniu w suchym miejscu. |
| 2 | <p>Wylot (strona ciśnienia)</p> <ul style="list-style-type: none"> • Podłączenie obiegu powrotnego do stawu (np. w postaci strumyka). |
| 3 | Kosz filtrujący |
| 4 | <p>Podstawa</p> <ul style="list-style-type: none"> • Z otworami montażowymi do dokładnego zainstalowania na dnie - w razie potrzeby. |
| 5 | <p>Przełącznik z zasilaczem i kablem sieciowym</p> <ul style="list-style-type: none"> • Zasilanie prądowe pompy |
| 6 | <p>Przełącznik do włączania/wyłączania Dynamic Function</p> <ul style="list-style-type: none"> • Do uzyskania dynamicznej fontanny, która zmieniają wysokość i średnicę, zaprogramowano fabrycznie w sterowniku pompy różne wydajności pompowania. Przy włączonej funkcji dynamiki pompa jest ciągle sterowana z tymi parametrami. |
| 7 | <p>Podłączenie sterownika</p> <ul style="list-style-type: none"> • Do obsługi pompy potrzebny jest sterownik OASE Eco Control (akcesoria). • Alternatywnie można podłączyć pompę do układu sieciowego OASE Control. • Informacje na temat OASE Control podano pod www.oase.com. |
| 8 | Końcówka węża Ø 50 mm |
| 9 | Końcówka węża Ø 38 mm |
| 10 | Opaski zaciskowe go węży do przymocowania węży do końcówek. |

Wersja zainstalowania

A

- Wersja (a): Ustawienie pompy w sposób zanurzony
 - Pompa jest umieszczona w stawie.
 - Woda jest zasysana poprzez kosz filtrujący (filtrowanie dna stawu).
- Wersja (b): Ustawienie pompy w suchym miejscu
 - Pompę bez kosza filtrującego należy ustawić poza obrębem stawu, ale poniżej lustra wody.
 - Woda jest zasysana poprzez filtr peryferyjny lub skimmer.

Ustawienie i podłączenie

Pompę można ustawić w pozycji zanurzonej (w wodzie) albo w suchym miejscu (na zewnątrz stawu).

Użytkowanie pompy jest dozwolone tylko w warunkach dotrzymania dozwolonych parametrów wody.

- Woda basenowa i słona może wpływać negatywnie na optykę urządzenia. Taki negatywny wpływ nie jest objęty gwarancją.

⚠ OSTRZEŻENIE

Zasilacz sieciowy jest pod niebezpiecznym napięciem i nie wolno go ustawić bezpośrednio w pobliżu wody. W przeciwnym razie grożą ciężkie obrażenia a nawet śmiertelne w wyniku porażenia prądem.

Transformator jest pod niebezpiecznym napięciem i nie wolno go ustawić bezpośrednio w pobliżu wody. W przeciwnym razie grożą ciężkie obrażenia a nawet śmiertelne w wyniku porażenia prądem.

- ▶ Zasilacz sieciowy należy ustawić w sposób zabezpieczony przed zalaniem, w odległości co najmniej 2 m od wody.

⚠ OSTROŻNIE

Obracające się części w obrębie króćca zasysania i króćca ciśnieniowego. Możliwość odniesienia obrażeń, w razie włożenia rąk do króćców.

Należy pamiętać szczególnie o tym, że: Urządzenie zatrzymane z powodu przeciążenia może nieoczekiwanie ruszyć!

- ▶ Nie wkładać rąk do otworu króćca ssania lub króćca ciśnieniowego, gdy wtyczka sieciowa jest włożona do gniazdka.
- ▶ Jeżeli podczas pracy dostęp do króćców jest możliwy, np. gdy nie są podłączone węże, to należy zastosować osłonę króćców chroniącą przed włożeniem rąk. Osłonę króćców chroniącą przed włożeniem rąk można nabyć jako akcesoria.

WSKAZÓWKA

Przy tłoczeniu mocno zanieczyszczonej wody dochodzi do szybszego zużycia wirnika pompy, co oznacza jego przedwczesną wymianę.

- ▶ Przed ustawieniem pompy należy gruntownie wyczyścić staw lub zbiornik.
- ▶ Pompę należy ustawić w podwyższonym miejscu nad dnem stawu. W ten sposób można zredukować zasysanie wody zanieczyszczonej szlamem.

- ⓘ Chronić przed bezpośrednim działaniem promieni słonecznych niezabezpieczonych podzespołów urządzenia, ponieważ mogą ulec silnemu rozgrzaniu. W razie potrzeby zastosować osłonę ochronną.

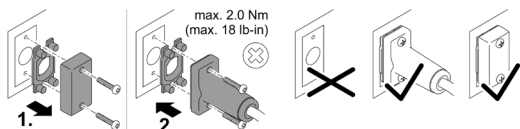
Podłączenie sterownika

Do obsługi pompy potrzebny jest sterownik OASE Eco Control (akcesoria).

Alternatywnie można podłączyć pompę do układu sieciowego OASE Control. Informacje na temat są podane pod www.oase.com.

- ⓘ Dalsze informacje podano w instrukcji użytkowania akcesoriów.

Połączyć wtyczki OASE Control i rozłączyć



WSKAZÓWKA

Urządzenie ulegnie uszkodzeniu, gdy woda wniknie do gniazdek wtykowych.

- Podłączyć łączniki wtyczkowe albo nałożyć kołpak ochronny na łącznik wtyczkowy.
 - Uszczelka gumowa musi być czysta i dokładnie pasować. Uszkodzoną uszczelkę gumową należy wymienić.
 - Łącznik wtyczkowy lub kołpak ochronny zabezpieczyć dwiema śrubami.

Ustawianie urządzenia pod wodą

Podłączenie

- B

Jeszcze nie włożyć wtyczki sieciowej do gniazdka!

Ustawienie

- C

- Urządzenie należy ustawić poziomo na twardym podłożu bez osadów szlamu.
- Zadbaj o stabilne ustawienie pompy.
- Pompę użytkować tylko wtedy, gdy jest całkowicie zanurzona w wodzie.
- **i** Za pomocą linki pociągowej można łatwo wyciągnąć pompę z wody.
 - Linkę pociągową przeciągnąć przez okrągłe otwory w dolnej części obudowy filtra i związać na supeł.

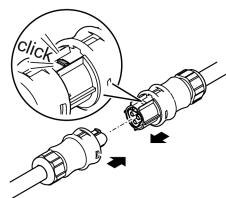
Połączenie pompy z zasilaczem sieciowym ze sterownikiem

WSKAZÓWKA

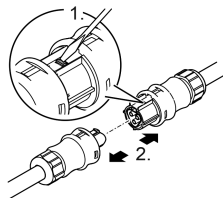
Pompa ulegnie zniszczeniu, gdy woda wniknie do gniazdek wtykowych.

► Nigdy nie odkręcać nakrętek łączących na złączach wtykowych.

- Zaczep łącznika wtykowego pompy musi zaczepić się w zapadce łącznika zasilacza sieciowego ze sterownikiem.



AMX0077



AMX0077

Jeszcze nie włożyć wtyczki sieciowej do gniazdka!

Gdy łączniki wtykowe pompy filtrującej i zasilacza sieciowego ze sterownikiem są połączone i zaczepione w zapadce, wtedy ich rozłączenie jest możliwe tylko z użyciem wkrętaka.

Rozruch

WSKAZÓWKA

Nigdy nie podłączać pompy do ściemniacza. W przeciwnym razie pompa ulegnie zniszczeniu.

WSKAZÓWKA

Pompa nie może pracować na sucho. W przeciwnym razie pompa ulegnie zniszczeniu.

► Pompę użytkować tylko wtedy, gdy jest zanurzona w wodzie lub w niej pływa.

❗ Fabrycznie nowa pompa osiąga maksymalną moc dopiero po kilku godzinach roboczych.

Włączenie / wyłączenie

- **Włączenie:** Wtyczkę sieciową włożyć do gniazdka.
 - Urządzenie włącza się natychmiast.
- **Wyłączenie:** Wtyczkę sieciową wyjąć z gniazdka.

Environmental Function Control (EFC)

Po uruchomieniu pompa automatycznie przeprowadza wstępnie zaprogramowaną autodiagnozę (**Environmental Function Control (EFC)**). Pompa rozpoznaje przy tym bieg na sucho / zablokowanie lub zanurzenie w wodzie. W przypadku pracy na sucho / przy zablokowaniu pompa wyłącza się automatycznie po upływie od 60 do 120 sekund. W razie wystąpienia usterki przerwać zasilanie prądowe i "zalać pompę" lub usunąć przeszkodę. Następnie można na powrót uruchomić urządzenie.

Dynamic Function

- Przesunąć włącznik.
 - ON: Funkcja jest włączona.
 - OFF: Funkcja jest wyłączona.

WSKAZÓWKA

Przy włączonej Dynamic Function działa EFC (Environmental Function Control) z pewnymi ograniczeniami.

► Zabezpieczenie przed pracą na sucho nie jest aktywne.

Původní návod. Návod je součástí přístroje a musí být předán případnému dalšímu uživateli společně s přístrojem.

! VAROVÁNÍ

- ▶ Dříve než sáhnete do vody, odpojte všechny elektrické přístroje od elektrického proudu. V opačném případě hrozí vážné nebo smrtelné úrazy následkem zasažení elektrickým proudem.
- ▶ Tento přístroj smí používat děti od 8 let a osoby se sníženými tělesnými, sensorickými nebo mentálními schopnostmi nebo s nedostatečnými zkušenostmi a znalostmi pouze v případě, že jsou pod dohledem, nebo že jsou poučeny o bezpečném používání přístroje a chápou nebezpečí, která z tohoto použití vyplývají. Děti si nesmí s přístrojem hrát. Čištění a uživatelská údržba nesmí být prováděna dětmi bez dozoru.

Obsah

| | |
|--|-----|
| Bezpečnostní pokyny | 95 |
| Použití v souladu s určeným účelem | 95 |
| Popis výrobku | 96 |
| Instalace a připojení | 97 |
| Uvedení do provozu | 100 |



Další pokyny k použití najdete na internetu ke stažení ve formátu PDF:
www.oase.com/manual

V návodu k obsluze najdete tato další témata:

- Symboly na přístroji
- Instalace čerpadla na suchém místě
- Čištění a údržba, skladování/zazimování, odstraňování závad
- Technické údaje, opotřebitelné součásti, náhradní díly, likvidace

Bezpečnostní pokyny

Elektrická přípojka

- Na elektroinstalaci ve venkovním prostředí se vztahují zvláštní předpisy. Elektroinstalaci smí provést výhradně elektrikář.
 - Elektrikář má z důvodu svého odborného vzdělání, znalostí a zkušeností kvalifikaci a smí provádět elektroinstalační práce ve venkovním prostředí. Elektrikář dokáže rozpoznat možná rizika a zajistí dodržení místních a národních norem, předpisů a ustanovení.
 - S případnými otázkami a potížemi se obraťte na kvalifikovaného elektrikáře.
- Přístroje zapojte pouze tehdy, shodují-li se elektrické údaje přístroje s dostupným napájením.
- Přístroj připojte pouze do zásuvky instalované v souladu s předpisy. Přístroj musí být zajištěn pomocí ochranného zařízení chybného proudu s reakčním proudem maximálně 30 mA.
- Prodlužovací vedení a elektrický rozvaděč (např. zásuvkový systém) musí být určeny k užití ve venkovním prostředí (odstřikující voda).
- Chraňte otevřené zástrčky a zásuvky před vlhkostí.

Bezpečný provoz

- Nepoužívejte přístroj, pokud jsou poškozeny elektrické vodiče nebo kryt.
- Poškozený přívodní kabel nelze vyměnit. Zlikvidujte přístroj.
- Rotorová jednotka v přístroji obsahuje magnet se silným magnetickým polem, které může ovlivnit kardiostimulátory nebo implantované defibrilátory (ICD). Dodržujte mezi implantátem a magnetem bezpečnostní vzdálenost minimálně 0,2 m.
- Přístroj nepřeházejte ani netahejte za elektrické vodiče.
- Pokládejte vodiče tak, aby byly chráněny před poškozením a nikdo o ně nemohl zakopnout.
- Nikdy neprovádějte technické změny na přístroji.
- Provádějte na přístroji pouze činnosti, popisované v tomto návodu.
- Používejte pouze originální náhradní díly a příslušenství.
- Při potížích kontaktujte autorizovaný zákaznický servis nebo společnost OASE.

CS

Použití v souladu s určeným účelem

Výrobek, popsáný v tomto návodu, používejte pouze následujícím způsobem:

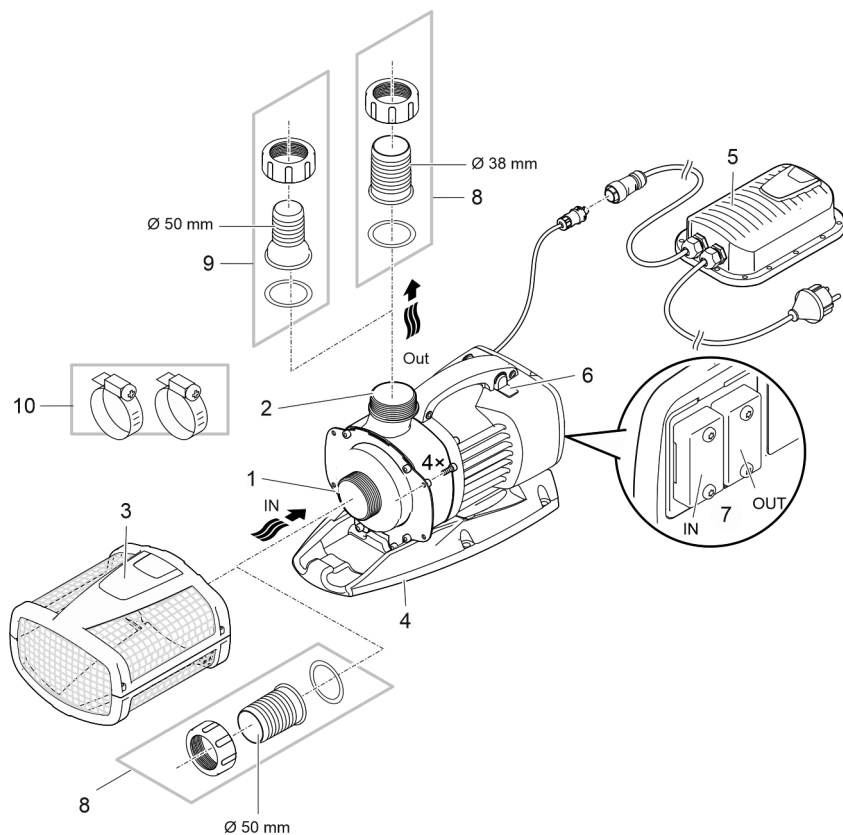
- Pro čerpání normální rybníční vody pro filtrační systémy, systémy vodopádů a potoků.
- Pro použití v plaveckých a koupacích rybnících při dodržení národních předpisů pro zřizovatele.
- Používejte pouze s originálním spínacím napájecím zdrojem.
- Při dodržení technických údajů.
- Při dodržení dovořených hodnot vody.

Pro přístroj platí následující omezení:

- Nikdy nepoužívejte jiné kapaliny než vodu.
- Nikdy neprovozujte bez průtoku vody.
- Nepoužívat ve spojení s chemikáliemi, potravinami, lehce zápalnými nebo výbušnými látkami.
- Nenapojte na domácí zásobování vodou.
- Nepoužívat pro komerční nebo průmyslové účely.
- Podle EMC (elektromagnetická kompatibilita) se jedná o přístroj třídy A. V obytných oblastech může být přístroj zdrojem rádiových rušivých signálů. Je na uživateli, aby přijal vhodná opatření.

Popis výrobku

Přehled



ARS0049

| | |
|----|---|
| 1 | Vstup (strana sání) <ul style="list-style-type: none"> • S filtračním košem (3) k filtrování dna jezírka při ponorné instalaci. • S hadicovou vsuvkou pro připojení hadice při suché instalaci |
| 2 | Výstup (výtlačná strana) <ul style="list-style-type: none"> • Přípojka vratného toku do jezírka (např. z potůčku). |
| 3 | Filtrační koš |
| 4 | Patka <ul style="list-style-type: none"> • S montážními otvory pro pevnou instalaci na zem podle potřeby. |
| 5 | Spínací napájecí zdroj se síťovým kabelem <ul style="list-style-type: none"> • Napájení čerpadla |
| 6 | Spínač k zapnutí a vypnutí funkce Dynamic Function <ul style="list-style-type: none"> • K vytvoření dynamického vzhledu fontány, která mění výšku a průměr, jsou v řídicí jednotce čerpadla naprogramovány různé hodnoty a výtlačná množství. Po zapnutí funkce Dynamik bude čerpadlo kontinuálně ovládáno na základě těchto hodnot. |
| 7 | Přípojka řízení <ul style="list-style-type: none"> • K ovládání čerpadla je nutná řídicí jednotka OASE Eco Control (příslušenství). • Alternativně můžete čerpadlo zapojit do sítě OASE Control. • Informace o systému OASE Control najdete na stránkách www.oase.com. |
| 8 | Hadicová vsuvka Ø 50 mm |
| 9 | Hadicová vsuvka Ø 38 mm |
| 10 | Hadicové spony k upevnění hadic na hadicové vsuvky. |

Varianty instalace

A

- Varianta (a): Instalace čerpadla ponořeného ve vodě
 - Čerpadlo je umístěno v jezírku.
 - Voda je nasávána přes filtrační koš (filtrace dna jezírka).
- Varianta (b): Instalace čerpadla na suchém místě
 - Čerpadlo je instalováno bez filtračního koše mimo jezírko, ale pod hladinou vody.
 - Voda je nasávána přes satelitní filtr nebo hladinový sběrač.

Instalace a připojení

Čerpallo může být instalováno buď ponořené (ve vodě) nebo na suchu (mimo vodu) budou.

Použití čerpadla je přípustné jen za dodržování uvedených parametrů vody.

- Bazénová voda nebo slaná voda mohou narušit vzhled přístroje. Tyto újmny jsou ze záruky vyloučeny.

⚠ VAROVÁNÍ

Sítovým zdrojem protéká nebezpečné elektrické napětí, přístroj nesmíte instalovat přímo u vody. V opačném případě hrozí vážné nebo smrtelné úrazy následkem zasažení elektrickým proudem.

Transformátorem protéká nebezpečné elektrické napětí, nesmíte ho instalovat přímo k vodě.

V opačném případě hrozí vážné nebo smrtelné úrazy následkem zasažení elektrickým proudem.

► Instalujte sítový zdroj tak, aby nemohl být zaplaven, v minimální vzdálenosti 2 m od vody.

⚠ POZOR

Rotující součásti v prostoru sacího hrdla a výtlačného hrdla. Hrozí úrazy, pokud sáhnete do hrdla.

Zejména dodržujte následující: Zařízení zastavené z důvodu přetížení se může neočekávaně opět spustit!

► Nesahejte do otvoru hrdla sání nebo výtlačku, pokud je elektrická zástrčka zapojená do zásuvky.

► Pokud jsou hrdla za provozu volně přístupná, např. pokud nejsou připojeny žádné hadice, zajistěte hrdla ochranou proti nebezpečnému dotyku. Ochrana proti nebezpečnému dotyku je dostupná formou příslušenství.

UPOZORNĚNÍ

Při čerpání silně bahnitě vody se případně oběžná jednotka čerpadla rychleji opotřebuje a je nutné ji dříve vyměnit.

► Dříve než instalujete čerpadlo vyčistěte jezírko nebo nádrž.

► Umístěte čerpadlo tak, aby neleželo na dně jezírka. Tím zabráníte sání vody s kalem.

ⓘ Zabraňte přímému slunečnímu záření, které dopadá na neponořené součásti přístroje, protože může dojít k jejich výraznému zahřívání. Případně použijte ochranný kryt.

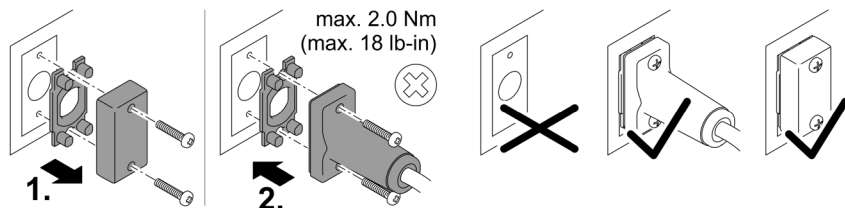
Připojení řízení

K ovládání čerpadla je nutná řídicí jednotka OASE Eco Control (příslušenství).

Alternativně můžete čerpadlo zapojit do sítě OASE Control. Informace získáte na stránkách www.oase.com.

ⓘ Další informace najdete v návodu k použití příslušenství.

Připojení a odpojení konektorů OASE Control



PLX0004

UPOZORNĚNÍ

Pokud do konektorových spojů vnikne voda, dojde k poškození přístroje.

- Připojte konektorový spoj nebo nasadte na konektorový spoj ochranné víčko.
 - Gumové těsnění musí být čisté a musí být rozměrově a tvarově přesné. Poškozené gumové těsnění musíte vyměnit.
 - Upevněte konektorový spoj nebo ochranné víčko oběma šrouby.

Instalace ponořeného přístroje

Připojení

- B

Zástrčku zatím nezapojujte do zásuvky!

Instalace

- C

- Postavte čerpadlo vodorovně na pevný podklad, zbavený bahna.
- Zajistěte bezpečnou stabilitu čerpadla.
- Použijte čerpadlo pouze za předpokladu, že je kompletně ponořeno pod vodu.
- ❗ Pomocí lanka můžete čerpadlo snadno vytáhnout z vody.
 - Provlékněte lanko kulatými otvory na spodní části filtru a zavažte je.

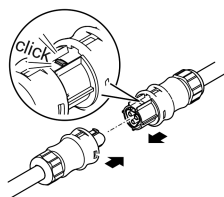
Spojení spínacího zdroje s čerpadlem

UPOZORNĚNÍ

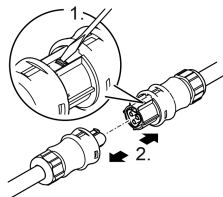
V případě vniknutí vody do konektorových spojů dojde ke zničení čerpadla.

► Nikdy nepovolujte převlečné matice na konektorových spojích.

- Jazýček na konektoru čerpadla musí zapadnout do konektoru spínacího zdroje.



AMX0077



AMX0077

Zástrčku zatím nezapojujte do zásuvky!

Pokud se spojí a zaklapne konektor filtračního čerpadla a spínací zdroj, lze je povolit pouze pomocí šroubováku.

CS

Uvedení do provozu

UPOZORNĚNÍ

Nikdy nepřipojujte čerpadlo k regulátoru výkonu. Jinak dojde ke zničení čerpadla.

UPOZORNĚNÍ

Čerpadlo nesmí běžet nasucho. Jinak dojde ke zničení čerpadla.

► Používejte čerpadlo pouze za předpokladu, že je ponořeno nebo zaplaveno.

❗ Nové čerpadlo dosáhlo po několika provozních hodinách maximálního výkonu.

Zapnutí / vypnutí

- **Zapnutí:** Zapojte síťovou zástrčku do zásuvky.
 - Příklad se okamžitě zapne.
- **Vypnutí:** Odpojte síťovou zástrčku ze zásuvky.

Environmental Function Control (EFC)

Čerpadlo provádí při uvedení do provozu automaticky předprogramovaný autotest (**Environmental Function Control (EFC)**). Čerpadlo přitom projíždí různé počty otáček a rozeznává, zda je v běhu na sucho/zablokované nebo v ponořeném stavu. V případě chodu naprázdno/zablokování se čerpadlo automaticky vypne po 60 až 120 sekundách. V případě poruchy přerušte napájení a „zaplavte čerpadlo“ nebo odstraňte překážku. Pak můžete přístroj opět uvést do provozu.

Dynamic Function

- Přepněte přepínač.
 - ON: Funkce je zapnutá.
 - OFF: Funkce je vypnutá.

UPOZORNĚNÍ

Pokud je zapnutá funkce Dynamic Function, pracuje EFC (Environmental Function Control) omezeně.

► Ochrana proti chodu nasucho je vypnutá.

Originálny návod. Návod patrí k prístroju a musí sa odovzdať ďalej spolu s ním.

⚠ VÝSTRAHA

- ▶ Odpojte všetky elektrické prístroje vo vode od elektrickej siete, skôr ako sahnete do vody. V opačnom prípade hrozia ťažké zranenia alebo smrť elektrickým prúdom.
- ▶ Tento prístroj môžu používať deti staršie ako 8 rokov a osoby so zníženými fyzickými, zmyslovými alebo mentálnymi schopnosťami alebo s nedostatočnými skúsenosťami a znalosťami, keď sú pod dohľadom alebo boli poučené o bezpečnom používaní prístroja a pochopili nebezpečenstvá, ktoré z toho vyplývajú. Deti sa s prístrojom nesmú hrať. Deti nesmú vykonávať čistenie a používateľskú údržbu.

Obsah

| | |
|--|-----|
| Bezpečnostné pokyny | 102 |
| Použitie v súlade s určeným účelom | 102 |
| Popis výrobku | 103 |
| Inštalácia a pripojenie..... | 104 |
| Uvedenie do prevádzky | 107 |



Podrobný návod na použitie nájdete na internete v PDF formáte na stiahnutie:
www.oase.com/manual

Tieto dodatočné témy nájdete v návode na použitie:

- Symboly na prístroji
- Inštalácia čerpadla na suchu
- Čistenie a údržba, uskladnenie/prezimovanie, odstránenie porúch
- Technické údaje, diely podliehajúce opotrebeniu, náhradné diely, likvidácia

SK

Bezpečnostné pokyny

Prípojka elektrickej energie

- Pre elektrickú inštaláciu vo vonkajšej oblasti platia osobitné predpisy. Elektrickú inštaláciu smie vykonať len kvalifikovaný elektrikár.
 - Kvalifikovaný elektrikár je kvalifikovaný na základe svojho odborného vzdelania, poznatkov a skúseností a smie vykonávať elektrickú inštaláciu vo vonkajšej oblasti. Dokážu rozpoznať možné nebezpečenstvá a dodržiavať regionálne a vnútroštátne normy, predpisy a ustanovenia.
 - Pri otázkach a problémoch sa obráťte na kvalifikovaného elektrikára.
- Prístroj pripájajte iba vtedy, ak sa zhodujú elektrické údaje prístroja a napájania elektrickým prúdom.
- Prevádzkujte prístroj len na zásuvke, inštalovanej podľa predpisov. Prístroj musí byť zabezpečený ochranným zariadením proti chybnému prúdu s s nameraným chybným prúdom, ktorý nie je väčší než 30 mA.
- Predlžovacie rozvody a rozdeľovače prúdu (napr. lišty so zásuvkami) musia byť vhodné na použitie v vonku (chránené pred striekajúcou vodou).
- Otvorené zástrčky a zásuvky chráňte pred vlhkosťou.

Bezpečná prevádzka

- Nepoužívajte prístroj, ak sú elektrické vedenia alebo kryty poškodené.
- Poškodené pripojovacie vedenia sa nedajú nahradiť. Prístroj zlikvidujte.
- Rotor v prístroji obsahuje magnet so silným magnetickým poľom, ktoré môže negatívne ovplyvniť kardiostimulátory alebo implantované defibrilátory (ICD). Medzi implantátom a magnetom udržiavajte odstup minimálne 0,2 m.
- Prístroj nenoste ani neťahajte za elektrické vedenie.
- Vedenia pokladajte tak, aby boli chránené pred poškodeniami a aby o ne nemohol nikto zakopnúť.
- Nikdy na prístroji nevykonávajte technické zmeny.
- Na prístroji vykonávajte iba činnosti, ktoré sú popísané v tomto návode.
- Používajte len originálne náhradné diely príslušenstvo.
- V prípade problémov sa obráťte na autorizovaný zákaznícky servis alebo na spoločnosť OASE.

Použitie v súlade s určeným účelom

Výrobok opísaný v tomto návode používajte výlučne týmto spôsobom

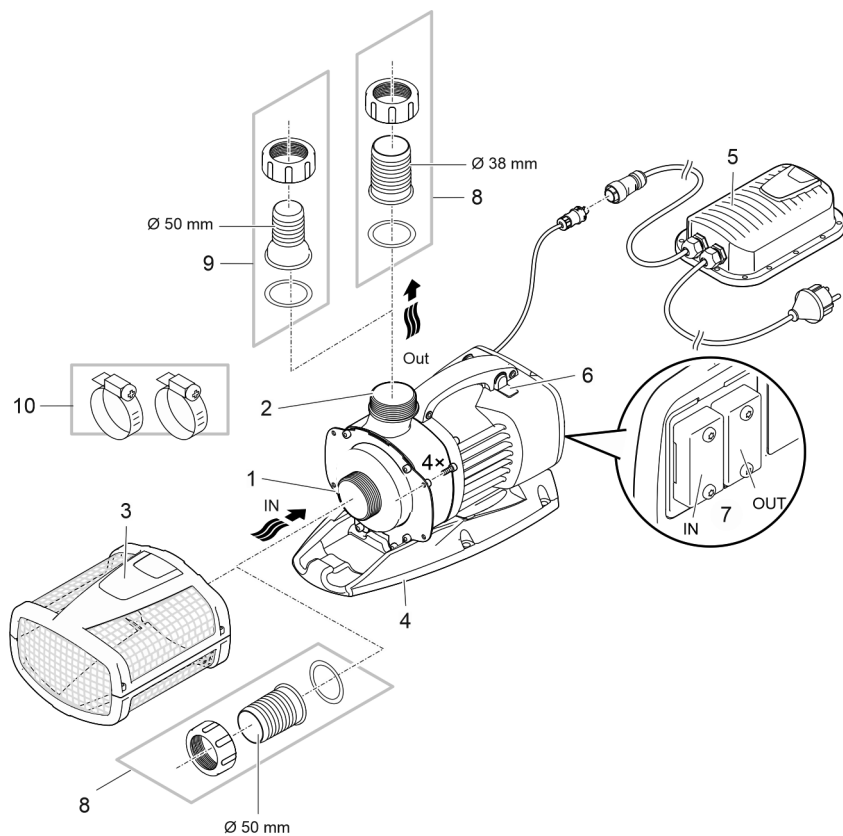
- Pre čerpanie normálnej rybnickej vody pre filtračné systémy, vodopády a potoky.
- Pre použitie v plávacích a kúpacích jazierkach pri dodržaní národných predpisov pre zriaďovateľov.
- Prevádzkujte len s originálnym spínacím zdrojom.
- Pri dodržiavaní technických údajov.
- Pri dodržaní prípustných hodnôt vody.

Pro prístroj platia nasledujúce obmedzenia:

- Nikdy neprevádzkujte s inými kvapalinami ako je voda.
- Nikdy neprevádzkujte bez prietoku vody.
- Nepoužívať v spojení s chemikáliami, potravinami, ľahko zápalnými alebo výbušnými látkami.
- Nepripájajte na domové vodovodné potrubie.
- Nepoužívať pre komerčné alebo priemyslové účely.
- Podľa EMV (elektromagnetickej znášateľnosti) je tento prístroj triedy A. V obytnom prostredí môže prístroj spôsobiť funkčné poruchy. Používateľ je povinný urobiť primerané opatrenia.

Popis výrobku

Prehľad



SK

ARS0049

| | |
|----|--|
| 1 | Vstup (strana nasávania) <ul style="list-style-type: none"> • S filtračným košom (3) na filtrovanie dna jazierka pri ponorenom čerpadle. • S hadicovým hrdlom na pripojenie hadice pri umiestnení nasucho. |
| 2 | Výstup (tlaková strana) <ul style="list-style-type: none"> • Pripojenie spätného toku do jazierka (napr. z potoka). |
| 3 | Filtračný kôš |
| 4 | Pätka <ul style="list-style-type: none"> • S montážnymi otvormi na pevnú inštaláciu na dne v prípade potreby. |
| 5 | Spínací zdroj s napájacím káblom <ul style="list-style-type: none"> • Napájanie čerpadla prúdom |
| 6 | Spínač na zapnutie/vypnutie funkcie Dynamic <ul style="list-style-type: none"> • Na vytvorenie dynamického prúdu fontány, ktorý mení svoju výšku a priemer, sú v riadení čerpadla predprogramované rôzne hodnoty dopravovaných množstiev. Pri zapnutej dynamickej funkcii sa čerpadlo plynule riadi týmito hodnotami. |
| 7 | Prípojka riadenia <ul style="list-style-type: none"> • Na obsluhu čerpadla je potrebné riadiace zariadenie OASE Eco Control (príslušenstvo). • Prípadne môžete čerpadlo pripojiť do siete OASE Control. • Informácie o OASE Control nájdete na adrese www.oase.com. |
| 8 | Hadicové hrdlo Ø 50 mm |
| 9 | Hadicové hrdlo Ø 38 mm |
| 10 | Hadicová spona na upevnenie hadíc na hadicové hrdlá. |

Variety inštalácie

A

- Variant (a): Montáž ponorného čerpadla
 - Čerpadlo uložte do jazierka.
 - Voda sa nasaje cez filtračný kôš (filtrovanie dna jazierka).
- Variant (b): Montáž čerpadla nasucho
 - Čerpadlo sa namontuje bez filtračného koša mimo jazierka, ale pod hladinu vody.
 - Voda sa nasáva cez satelitné filtre alebo zberač.

Inštalácia a pripojenie

Čerpadlo sa môže ponoriť (do vody) alebo umiestniť na suchu (mimo vody).

Použitie čerpadla je prípustné len pri dodržaní uvedených hodnôt vody.

- Bazénová voda alebo slaná voda môže negatívne ovplyvniť vzhľad prístroja. Tieto negatívne ovplyvnenia sú vylúčené zo záruky.

⚠ VÝSTRAHA

Sieťový zdroj vedie nebezpečné elektrické napätie a nesmie sa namontovať priamo k vode. V opačnom prípade hrozia ťažké zranenia alebo smrť elektrickým prúdom.

Transformátor vedie nebezpečné elektrické napätie a nesmie sa inštalovať priamo vo vode. V opačnom prípade hrozia ťažké zranenia alebo smrť elektrickým prúdom.

- ▶ Sieťový zdroj inštalujte chránený pred zaplavením a vo vzdialenosti minimálne 2 m od vody.

⚠ POZOR

Otáčajúce sa diely v oblasti nasávacieho hrdla a tlakového hrdla. Pri siahnutí do hrdiel môže dôjsť k zraneniam.

Dávajte pozor na nasledovné: Zariadenie zastavené kvôli preťaženiu sa môže neočakávane rozbehnúť!

- ▶ Nesiahajte do otvoru nasávacieho hrdla ani tlakového hrdla, keď je zástrčka zapojená.
- ▶ Ak sú hrdlá počas prevádzky voľne prístupné, napr. keď na ne nie sú pripojené žiadne hadice, zaistite ich pomocou ochrany proti dotyku. Ochrana proti dotyku je k dispozícii ako príslušenstvo.

UPOZORNENIE

Pri čerpaní vody, ktorá je silno zanesená bahnom, sa popripade rýchlejšie opotrebuje obežná jednotka čerpadla a musí sa predčasne vymeniť.

- ▶ Pred inštaláciou čerpadla dôkladne vyčistite jazierko, príp. bazén.
- ▶ Čerpadlo položte nad hladinu jazierka. Vďaka tomu sa predíde nasávaniu vody zanesenej bahnom.

- ⓘ Neponorené komponenty zariadenia nevystavujte priamemu slnečnému svetlu, pretože sa môžu zohriať na vysokú teplotu. V prípade potreby použite ochranný kryt.

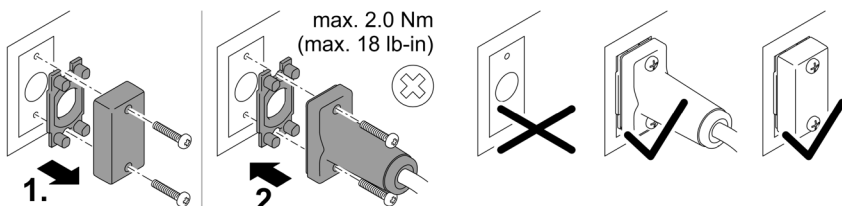
Pripojenie riadenia

Na obsluhu čerpadla je potrebné riadiace zariadenie OASE Eco Control (príslušenstvo).

Prípadne môžete čerpadlo pripojiť do siete OASE Control. Ďalšie informácie na adrese www.oase.com.

- ⓘ Ďalšie informácie nájdete v návode na použitie príslušenstva.

Vytvorte a uvoľnite regulované spojenie OASE



PLX0004

UPOZORNENIE

Prístroj sa poškodí, ak sa do konektorov dostane voda.

- Pripojte konektor alebo naň nasadte ochranné veko.
 - Gumové tesnenie musí byť čisté a musí presne lícovať. Poškodené gumové tesnenie sa musí vymeniť.
 - Zaisťte konektor alebo naň nasadte ochranné veko.

Inštalácia zariadenia pod vodou

Pripojenie

B

Sieťovú zástrčku ešte nezasúvajte do zásuvky!

Inštalácia

C

- Postavte čerpadlo vodorovne na pevný podklad bez bahna.
- Zaisťte bezpečné postavenie čerpadla.
- Prevádzkujte čerpadlo len vtedy, keď je úplne ponorené pod vodou.
- ❗ Pomocou ťažného lanka môžete čerpadlo jednoducho vytiahnuť z vody.
 - Ťažné lanko ťahajte cez okružle otvory na spodnej sponě filtra a zaviažte ho.

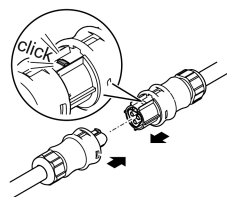
Spojenie spínacieho zdroja s čerpadlom

UPOZORNENIE

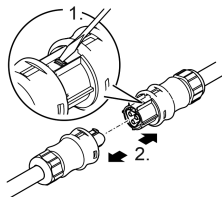
Čerpadlo sa poškodí, ak sa do konektorov dostane voda.

► Nikdy neuvolňujte prevlečné matice na konektoroch.

- Výchlelok na zástrčke čerpadla musí zapadnúť do zástrčky spínacieho zdroja.



AMX0077



AMX0077

Sieťovú zástrčku ešte nezasúvajte do zásuvky!

Ak sú konektory filtračného čerpadla a spínacieho zdroja zasunuté a zaisťené, uvoľniť ich môžete už len skrutkovačom.

Uvedenie do prevádzky

UPOZORNENIE

Prístroj nikdy nepripájajte na tlmiaču jednotku. V opačnom prípade sa čerpadlo zničí.

UPOZORNENIE

Čerpadlo nesmie bežať nasucho. V opačnom prípade sa čerpadlo zničí.

► Čerpadlo prevádzkujte len vtedy, keď je úplne ponorené alebo zatopené.

❗ Úplne nové čerpadlo dosiahne maximálny čerpací výkon až po niekoľkých prevádzkových hodinách.

Zapnutie / Vypnutie

- **Zapnutie:** Zasuňte sieťovú zástrčku do zásuvky.
 - Prístroj sa okamžite zapne.
- **Vypnutie:** Vytiahnite sieťovú zástrčku zo zásuvky.

Environmental Function Control (EFC)

Čerpadlo vykonáva pri uvedení do prevádzky automaticky vopred naprogramovaný autotest (**Environmental Function Control (EFC)**). Čerpadlo rozoznáva, či je v behu na sucho/zablokovaní alebo v ponorenom stave. V prípade chodu na sucho/pri zablokovaní sa čerpadlo automaticky po 60 až 120 sekundách vypne. V prípade poruchy prerušte prívod prúdu a „zaplavte čerpadlo“, príp. odstráňte prekážku. Potom môžete opäť prístroj uviesť do prevádzky.

Dynamic Function

- Posuňte spínač.
 - ON: Funkcia je zapnutá.
 - OFF: Funkcia je vypnutá.

UPOZORNENIE

Pri zapnutej funkcii Dynamic Function pracuje EFC (Environmental Function Control) obmedzene.

► Ochrana proti chodu zasucha je deaktivovaná.

Originalna navodila. Navodila spadajo k napravi in morajo biti ob predaji naprave drugi osebi posredovana naprej.

⚠ OPOZORILO

- ▶ Vse električne naprave in instalacije izključite iz električnega omrežja, preden sežete v vodo. Drugače lahko pride do hudih telesnih poškodb ali smrti zaradi električnega udara.
- ▶ To napravo lahko uporabljajo otroci, stari 8 let in več, ter osebe z zmanjšanimi telesnimi, zaznavnimi ali psihičnimi sposobnostmi ali osebe s pomanjkanjem izkušenj in znanja, če so pri tem pod nadzorom ali so bile seznanjene z varno uporabo naprave in razumejo posledične nevarnosti. Otroci se ne smejo igrati z napravo. Čiščenja in uporabniškega vzdrževanja ne smejo izvajati otroci, ki so brez nadzora.

Vsebina

| | |
|----------------------------|-----|
| Varnostna navodila..... | 109 |
| Pravilna uporaba..... | 109 |
| Opis izdelka | 110 |
| Postavitev in priklop..... | 111 |
| Zagon | 114 |



Nadaljnja navodila za uporabo lahko prenesete v obliki datoteke PDF s spletnega mesta:
www.oase.com/manual

Te dodatne teme najdete v navodilih za uporabo:

- Simboli na napravi
- Postavitev črpalke na suhem
- Čiščenje in vzdrževanje, shranjevanje/prezimovanje, odpravljanje napak
- Tehnični podatki, obrabljeni deli, nadomestni deli, odstranjevanje

Varnostna navodila

Priključitev na električno omrežje

- Za zunanjo električno inštalacijo veljajo posebni predpisi. Električno inštalacijo lahko izvede samo električar.
 - Električar je zaradi svoje strokovne izobrazbe, znanja in izkušenj kvalificiran, da izvaja zunanje električne inštalacije. Prepozna lahko možne nevarnosti ter upošteva regionalne in nacionalne standarde, predpise in določila.
 - Če imate kakršnakoli vprašanja in probleme, se obrnite na strokovnjaka.
- Priključitev naprave je dovoljena le, če se električni podatki naprave ujemajo s podatki električnega napajanja.
- Napravo je dovoljeno povezati le v instalirano vtičnico, ki je v skladu s predpisi. Napravo morate zavarovati z varovalno napravo za okvarni tok z odmero okvarnega toka maksimalno 30 mA.
- Podaljšek napeljave in električni delilnik (npr. razdelilniki z več vtičnicami) morata biti primerna za uporabo na prostem (zaščitena pred škropljenjem).
- Nepokrite vtiče in vtičnice zaščitite pred vlago.

Varna uporaba

- Naprave ne uporabljajte, če so električni kabli ali ohišje poškodovani.
- Okvarjene priključne napeljave ni mogoče zamenjati. Napravo zavržite.
- Tekalna enota v napravi vsebuje magnete, ki ustvarjajo močno magnetno polje, to pa lahko vpliva na srčne spodbujevalnike ali vsajene defibrilatorje (ICD). Med vsadkom in magnetom ohranjajte razdaljo najmanj 0,2 m.
- Naprave ni dovoljeno prenašati ali je vleči za omrežni priključni kabel.
- Vode polagajte tako, da so zaščiteni pred poškodbami in da nihče ne more pasti čez njih.
- Naprave v nobenem primeru ni dovoljeno tehnično spreminjati.
- Na napravi opravljajte samo tista dela, ki so opisana v teh navodilih.
- Uporabljajte le originalne nadomestne dele in opremo.
- Pri težavah se obrnite na pooblaščen servisni center ali družbo OASE.

Pravilna uporaba

Izdelek, opisan v tem priročniku, uporabljajte le na naslednji način:

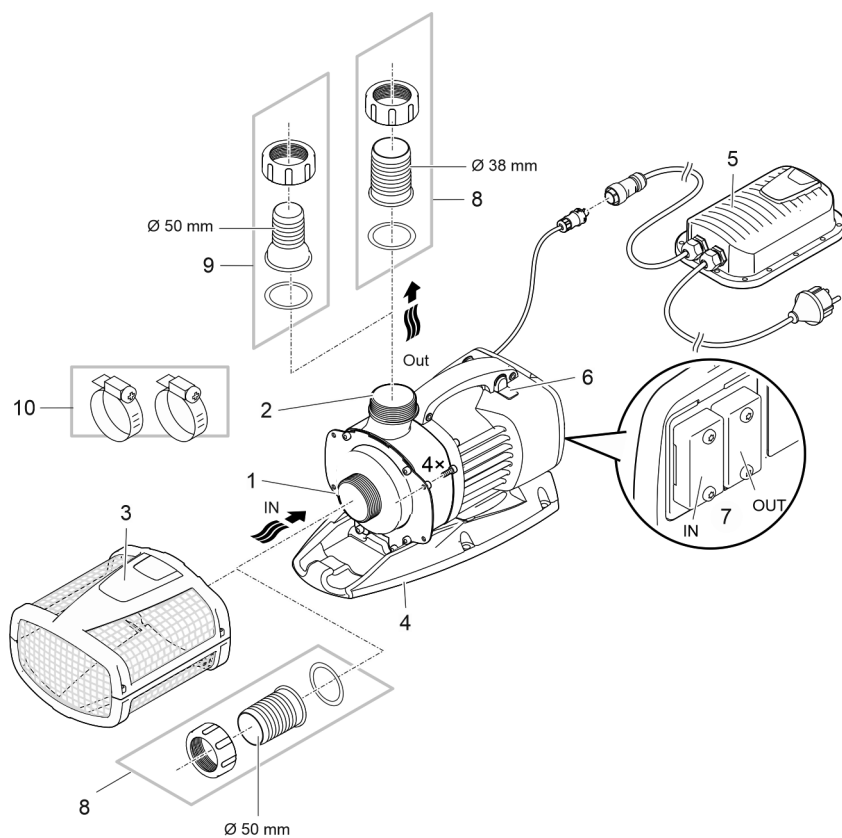
- Za črpanje običajne vode iz ribnikov za filtrirne sisteme, sisteme slapov in potočne sisteme.
- Za namestitve v ribnike za plavanje in kopanje v skladu z veljavnimi lokalnimi predpisi v zvezi z namestitvijo.
- Uporabljajte samo z originalnim stikalnim napajalnikom.
- Ob upoštevanju tehničnih podatkov.
- Ob upoštevanju dovoljenih vrednosti vode.

Za napravo veljajo naslednje omejitve:

- Nikoli ne filtrirajte drugih tekočin kot vodo.
- Nikoli ne delajte brez pretoka vode.
- Ne uporabljajte v povezavi s kemikalijami, živili, lahko vnetljivimi ali eksplozivnimi materiali.
- Ne priključite na hišni vodovod.
- Ne uporabljajte za profesionalne ali industrijske namene.
- Glede na EMC (elektromagnetno vzdržljivost) je to naprava razreda A. V bivanjskih okoljih lahko povzroči radijske motnje. Uporabnik je dolžan izvesti ustrezne ukrepe.

Opis izdelka

Pregled



ARS0049

| | |
|----|--|
| 1 | Vhod (sesalna stran) <ul style="list-style-type: none"> • S filtrirno košaro (3) za filtracijo dna ribnika s potopljeno namestitvijo. • Z navojnim priključkom za priključitev cevi pri suhi namestitvi. |
| 2 | Izhod (tlačna stran) <ul style="list-style-type: none"> • Priključitev povratnega toka v ribnik (npr. preko potoka). |
| 3 | Filtrirna košara |
| 4 | Podstavek <ul style="list-style-type: none"> • Z montažnimi luknjami za trajno namestitev na tla, v koliko je to potrebno. |
| 5 | Stikalni napajalnik z napajalnim kablom <ul style="list-style-type: none"> • Napajanje črpalke |
| 6 | Stikalo za vklop/izklop dinamične funkcije <ul style="list-style-type: none"> • Za dinamični vzorec fontane, ki se spreminja po višini in premeru, so različne vrednosti za pretok vnaprej programirane v krmiljenju črpalke. Pri vklopljeni dinamični funkciji se črpalka konstantno upravlja s temi vrednostmi. |
| 7 | Priključek za krmiljenje <ul style="list-style-type: none"> • Za upravljanje črpalke potrebujete krmilno napravo OASE Eco Control (dodatna oprema). • Alternativno lahko črpalko integrirati v omrežje OASE Control. • Informacije o OASE Control najdete na spletnem mestu www.oase.com. |
| 8 | Navojni priključek Ø 50 mm |
| 9 | Navojni priključek Ø 38 mm |
| 10 | Cevne objemke za pritržitev cevi na nastavke za cevi. |

Različice namestitve

A

- Različica (a): Potopna namestitev črpalke
 - Črpalka (? there is no hair mentioned in the source) se namesti v ribniku.
 - Voda se vsesa skozi filtrirno košaro (filtracija na dnu ribnika).
- Različica (b): Suha postavitev črpalke
 - Črpalka je postavljena brez filtrirne košare zunaj ribnika, vendar pod nivojem vode.
 - Voda se črpa preko satelitskega filtra ali skimerja.

Postavitev in priklop

Črpalko lahko namestite potopljeno (v vodi) ali na suhem (izven vode).

Uporaba črpalke je dovoljena le ob upoštevanju navedenih vodnih vrednosti.

- Bazenska ali slana voda lahko poškodujeta optiko naprave. Tovrstne poškodbe garancija izključuje.

⚠ OPOZORILO

Napajalnik ima nevarno električno napetost in ga ne smete postaviti neposredno ob vodo. Drugače lahko pride do hudih telesnih poškodb ali smrti zaradi električnega udara.

Transformator oddaja nevarne električne napetosti in se ga ne sme postavljati neposredno ob vodi. Drugače lahko pride do hudih telesnih poškodb ali smrti zaradi električnega udara.

- ▶ Napajalno enoto postavite tako, da je zavarovana pred poplavamami, na razdalji najmanj 2 m od vode.

⚠ PREVIDNO

Vrtljive komponente v območju sesalnega ali tlačnega nastavka. Če segate v nastavke, so možne poškodbe.

Še posebej upoštevajte: Naprava, ki se je zaustavila zaradi preobremenitve, se lahko nepričakovano zažene!

- ▶ Ne segajte v odprtino sesalnega ali tlačnega nastavka, ko je električni vtič priključen.
- ▶ Če so nastavki med delovanjem prosto dostopni, npr. če cevi niso priključene, zavarujte nastavke z zaščito pred dotikom. Zaščita za stik je na voljo kot dodatna oprema.

NASVET

Pri črpanju močno zablatene vode se tekalna enota črpalke morebiti obrabi hitreje in jo je treba predčasno zamenjati.

- ▶ Temeljito očistite ribnik oz. bazen, preden postavite črpalke.
- ▶ Črpalke postavite višje od dna ribnika. To bo zmanjšalo sesanje blatne vode.

- ⓘ Izogibajte se neposredni sončni svetlobi, ko komponente naprave niso potopljene, saj se lahko zelo segrejejo. Po potrebi uporabite zaščitni pokrov.

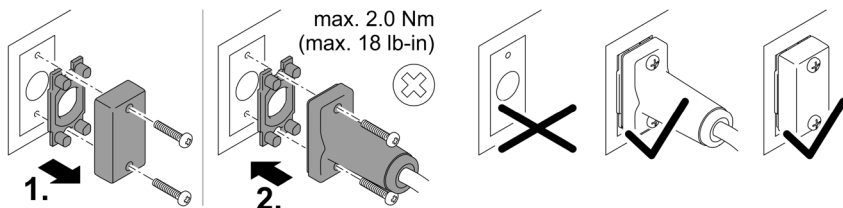
Povezovanje krmiljenja

Za upravljanje črpalke potrebujete krmilno napravo OASE Eco Control (dodatna oprema).

Alternativno lahko črpalke integriramo v omrežje OASE Control. Informacije o tem lahko najdete na www.oase.com.

- ⓘ Dodatne informacije najdete v navodilih za uporabo dodatne opreme.

Vzpostavljanje in ločevanje vtične povezave OASE Control



PLX0004

NASVET

Naprava se poškoduje, če voda vdre v priključek.

- Zaprite priključek ali nanj namestite zaščitni pokrovček.
 - Gumijasto tesnilo mora biti čisto in mora se točno prilegati. Poškodovano gumijasto tesnilo morate zamenjati.
 - Priključek ali zaščitni pokrov pritrdite z dvema vijakoma.

Postavitev naprave pod gladino

Priključitev

- B

Vtiča še ne vstavljajte v vtičnico!

Postavitev

- C

- Črpalke namestite vodoravno na trdni podlagi brez blata.
- Poskrbite, da bo črpalke stabilno nameščena.
- Črpalke uporabljajte samo, če je v celoti potopljena v vodo.
- ❗ Črpalke lahko enostavno izvlečete iz vode z vlečno vrvjo.
 - Potegnite vlečno vrv skozi okroglo odprtino na spodnji lupini filtra in jo zavozlajte.

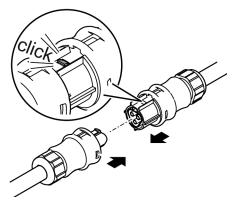
Priključitev stikalnega napajalnika v črpalke

NASVET

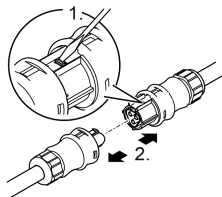
Črpalke se poškoduje, če voda vdre v vtični nastavek.

► Pokravnih matic na vtičnih nastavkih nikoli ne odvijajte.

- Žatič na priključku črpalke se mora zaskočiti v priključku na stikalnem napajalniku.



AMX0077



AMX0077

Vtiča še ne vstavljajte v vtičnico!

Če so vtični nastavki filtrirne črpalke in stikalnega napajalnika vključeni in zaskočeni, jih lahko odvijete samo z izvijačem.

Zagon

NASVET

Naprave v nobenem primeru ne priključujte na dušilec. V nasprotnem primeru se lahko okvari.

NASVET

Črpalka ne sme delovati na suho. V nasprotnem primeru se lahko okvari.

► Črpalko uporabljajte samo, ko je potopljena ali poplavljena.

❗ Popolnoma nova črpalka šele po nekaj urah delovanja doseže maksimalno moč črpanja.

Vklop / izklop

- **Vklop:** Omrežni vtič priključite v omrežno vtičnico.
 - Naprava se takoj vklopi.
- **Izklop:** Omrežni vtič izvlecite iz omrežne vtičnice.

Environmental Function Control (EFC)

Potem ko napravo zaženete, črpalka izvaja predprogramirani samodejni preskus delovanja (**okoljsko reguliranje – Environmental Function Control (EFC)**). Črpalka zazna, ali se nahaja v stanju teka na suho, blokade, oziroma ali je potopljena. V primeru teka na suho ali blokade se črpalka samodejno izključi po 60 do 120 sekundah. V primeru motnje prekinite napajanje z električnim tokom in »potopite črpalko« oz. odstranite oviro. Ko odpravite napako, lahko ponovno zaženete napravo.

Dynamic Function

- Preklapljanje stikala.
 - ON: Funkcija je vključena.
 - OFF: Funkcija je izključena.

NASVET

Ob vklopljeni Dynamic Function deluje EFC (Environmental Function Control) omejeno.

► Zaščita pred suhim tekom je deaktivirana.

Originalni priručnik. Priručnik je sastavni dio uređaja i potrebno ga je predati prilikom predaje uređaja.

⚠ UPOZORENJE

- ▶ Prije posezanja u vodu odvojite sve električne uređaje koji se nalaze u vodi od električne mreže. U suprotnom postoji mogućnost teških ozljeda ili smrti zbog električnog udara.
- ▶ Djeca starija od 8 godina i osobe sa smanjenim tjelesnim, osjetilnim ili psihičkim sposobnostima ili s nedovoljnim iskustvom i znanjem smiju rabiti ovaj uređaj ako su pod nadzorom ili ako su podučene o sigurnoj uporabu uređaja i razumiju opasnosti koje iz toga proizlaze. Djeca se ne smiju igrati uređajem. Djeca ne smiju obavljati čišćenje i korisničko održavanje bez nadzora.

Kazalo

| | |
|-------------------------------------|-----|
| Sigurnosne napomene | 116 |
| Namjensko korištenje..... | 116 |
| Opis proizvoda..... | 117 |
| Postavljanje i priključivanje | 118 |
| Stavljanje u pogon | 121 |



Daljnje upute za uporabu pronaći ćete na internetu u PDF obliku za preuzimanje:
www.oase.com/manual

Sljedeće dodatne teme naći ćete u priručniku za uporabu:

- Simboli na uređaju
- Postavljanje pumpe na suho
- Čišćenje i održavanje, skladištenje / čuvanje tijekom zime, otklanjanje neispravnosti
- Tehnički podatci, potrošni dijelovi, rezervni dijelovi, zbrinjavanje

Sigurnosne napomene

Električni priključak

- Za električnu montažu na otvorenom vrijede posebni propisi. Električnu montažu smije obavljati samo elektrotehnički stručnjak.
 - Elektrotehnički stručnjak je kvalificiran na temelju svoje stručne izobrazbe, znanja i iskustava i smije obavljati električnu montažu na otvorenom. On može prepoznati moguće opasnosti i pridržava se regionalnih i nacionalnih norma, propisa i odredaba.
 - Za sva pitanja i probleme obratite se elektrotehničkom stručnjaku.
- Priključite uređaj samo ako se električni podatci uređaja podudaraju s podacima opskrbe elektroenergijom.
- Priključite uređaj samo u propisno montiranu utičnicu. Uređaj mora biti zaštićen zaštitnom strujnom sklopkom s nazivnim struje kvara od maksimalno 30 mA.
- Produžni kabeli i strujni razdjelnici (npr. adapteri s više utičnica) moraju biti prikladni za vanjsku upotrebu (zaštićeni od prskanja vode).
- Zaštitite otvorene utikače i utičnice od vlage.

Siguran rad

- Ne rabite uređaj ako su električni vodovi ili kućište oštećeni.
- Oštećen priključni vod nije moguće zamijeniti. Zbrinite uređaj.
- Rotor u uređaju sadržava magnet s jakim magnetskim poljem koji može utjecati na srčane elektrostimulatore ili implantirane defibrilatore (ICD-e). Između implantata i magneta održavajte udaljenost od najmanje 0,2 m.
- Ne nosite ili povlačite uređaj za električni vod.
- Položite vodove tako da su zaštićeni od oštećenja i da nitko ne može pasti preko njih.
- Nikada ne obavljajte tehničke izmjene na uređaju.
- Na uređaju obavljajte samo radove opisane u ovom priručniku.
- Uporabite samo originalne rezervne dijelove i pribor.
- U slučaju problema obratite se ovlaštenoj servisnoj službi ili tvrtki OASE.

Namjensko korištenje

U ovim uputama opisan proizvod upotrebljavajte isključivo kao što slijedi:

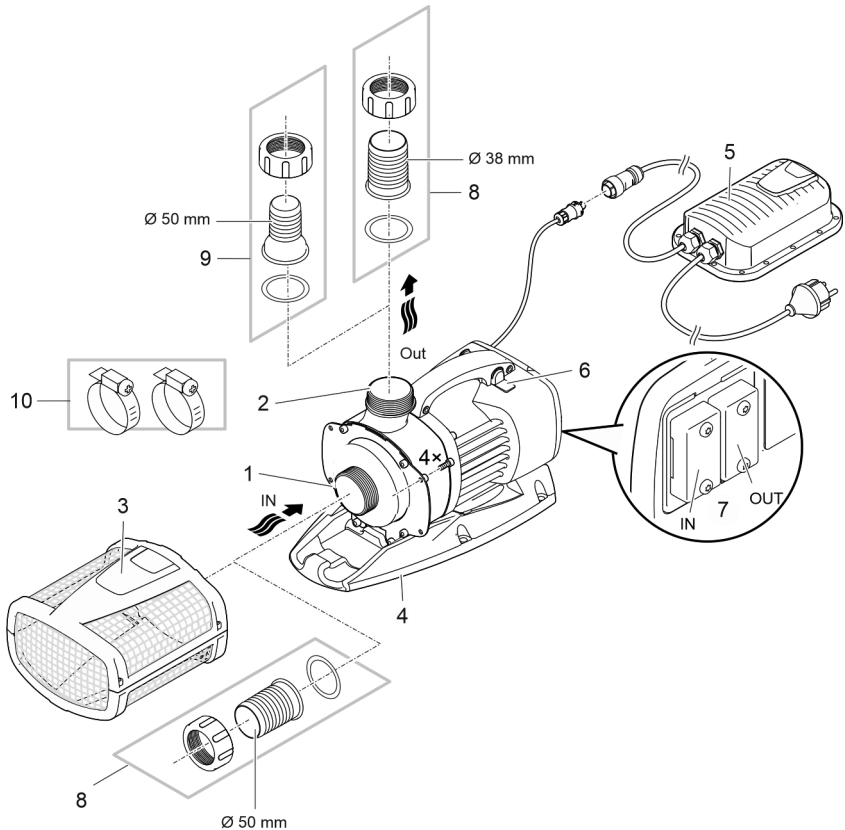
- Za crpljenje normalne stajaće vode za filtracijske sustave, sustave vodopada i sustave potočića.
- Za uporabu u jezercima za plivanje i kupanje u skladu s nacionalnim propisima o gradnji.
- Pogon samo s originalnim napajanjem.
- Uz pridržavanje tehničkih podataka.
- Uz pridržavanje dozvoljenih vrijednosti vode.

Za uređaj vrijede sljedeća ograničenja:

- Nikada ne koristite s bilo kojim drugim tekućinama osim vode.
- Nikada ne radite bez protoka vode.
- Ne primjenjujte u svezi s kemikalijama, namirnicama, lako zapaljivim ili eksplozivnim materijalima.
- Ne priključujte na sustav opskrbe vodom za kućanstvo.
- Ne primjenjujte za profesionalne ili industrijske namjene.
- Prema EMC-u (Elektromagnetska kompatibilnost) ovo je uređaj razreda A. U stambenim prostorima uređaj može uzrokovati smetnje. Korisnik je obavezan poduzeti primjerene mjere.

Opis proizvoda

Pregled



| | |
|----|---|
| 1 | <p>Ulaz (usisna strana)</p> <ul style="list-style-type: none"> • S filtarskom košarom (3) za filtriranje dna ribnjaka pri postavljanju pod vodom. • S crijevnom navlakom za priključak jednog crijeva pri postavljanju na suhom. |
| 2 | <p>Izlaz (potisna strana)</p> <ul style="list-style-type: none"> • Priključenje povrata u ribnjak (npr. preko struje potoka). |
| 3 | Košara filtra |
| 4 | <p>Postolje</p> <ul style="list-style-type: none"> • S rupama za montažu za fiksnu instalaciju na dnu po potrebi. |
| 5 | <p>Prekidački pretvarač za napajanje s kabelom za napajanje</p> <ul style="list-style-type: none"> • Napajanje pumpe |
| 6 | <p>Sklopka za uključivanje/isključivanje dinamične funkcije</p> <ul style="list-style-type: none"> • Za dinamičnu igru fontane, koja se mijenja u visini i promjeru, u upravljačkoj jedinici pumpe već su unaprijed programirane vrijednosti za količine vode koja protječe. Kada je uključena dinamična funkcija, pumpa se neprekidno regulira s tim vrijednostima. |
| 7 | <p>Priključak upravljača</p> <ul style="list-style-type: none"> • Za upravljanje pumpom potreban je upravljački uređaj OASE Eco Control (dodaci). • Umjesto toga, pumpa se može priključiti na OASE Control-mrežu. • Informacije za OASE Control možete pronaći na www.oase.com. |
| 8 | Crijevna navlaka Ø 50 mm |
| 9 | Crijevna navlaka Ø 38 mm |
| 10 | Obujmice za cijevi za pričvršćivanje cijevi na navlake za cijevi. |

Načini instalacije

A

- Varijanta (a): Pumpu postaviti pod vodom
 - Pumpa se postavlja u ribnjak.
 - Voda se usisava preko filtarske košare (filtriranje dna ribnjaka).
- Varijanta (b): Pumpu postaviti na suhom
 - Pumpa se postavlja izvan ribnjaka ali ispod razine vode.
 - Voda se usisava preko pumpe filtra ili skimera.

Postavljanje i priključivanje

Pumpa se može postaviti ili uronjena (u vodu) ili na suho (izvan vode).

Uporaba crpke dopuštena je samo uz pridržavanje navedenih vrijednosti vode.

- Voda iz bazena ili slana voda mogu štetiti izgledu uređaja. Takva oštećenja nisu obuhvaćena jamstvom.

⚠ UPOZORENJE

Napajanje dovodi opasan električni napon i ne smije se postaviti izravno uz vodu. U suprotnom postoji mogućnost teških ozljeda ili smrti zbog električnog udara.

Transformator provodi opasan električni napon i nije ga dopušteno postavljati izravno u vodu. U suprotnom postoji mogućnost teških ozljeda ili smrti zbog električnog udara.

- ▶ Napajanje postavljajte samo uz razmak na kojem ne može poplaviti od najmanje 2 m od vode.

⚠ OPREZ

Okretni građevni dijelovi u području usisne mlaznice i tlačnog priključka. Moguće su ozljede, ako rukom hvatate unutar mlaznice ili tlačnog priključka.

Posebno obratite pozornost na: Uređaj koji se zbog preopterećenja ugasio, može neočekivano poplaviti!

- ▶ Ne gurajte ruke u otvor usisne mlaznice ili tlačnog priključka, kada je napajanje priključeno.
- ▶ Kada su usisna ili tlačna mlaznica u pogonu i dostupni, npr. kada nema priključenih kablova, osigurajte ih zaštitom od zahvaćanja. Zaštita od zahvaćanja dostupna je kao pribor.

NAPOMENA

Crpljenjem vrlo prljave vode rotor crpke može se brže pohabati, zbog čega ga valja prijevremeno zamijeniti.

- ▶ Temeljito očistite jezerce ili bazen prije nego što postavite pumpu.
- ▶ Pumpu postavite povišeno iznad dna ribnjaka. Na taj se način smanjuje usisavanje muljave vode.

- ⓘ Izbjegavajte izravno sunčevo zračenje kod dijelova koji nisu potopljeni u vodi, jer se oni mogu jako zagrijati. Po potrebi koristite zaštitni poklopac.

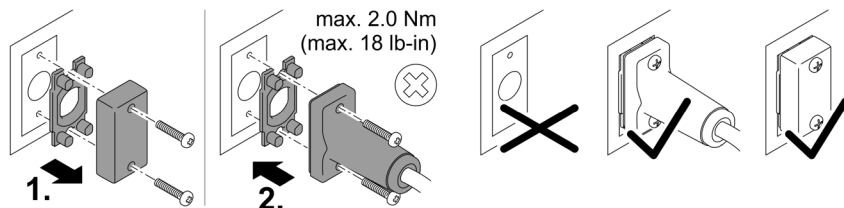
Priključivanje upravljača

Za upravljanje pumpom potreban je upravljački uređaj OASE Eco Control (dodaci).

Umjesto toga, pumpa se može priključiti na OASE Control-mrežu. Informacije o tome možete pronaći na www.oase.com.

- ⓘ Daljnje informacije možete pronaći u uputama za upotrebu za dodatke.

Uspostavljanje i otpuštanje utičnog spoja OASE Controle



PLX0004

HR

NAPOMENA

Uređaj se oštećuje kada voda prodre u utikač.

- Priključite utikač ili stavite zaštitnu kapicu na utikač.
 - Gumena brtva mora biti čista i usko nalijegati. Oštećenu gumenu brtvu potrebno je zamijeniti.
 - Osigurajte utikač ili zaštitnu kapicu pomoću dvaju vijaka.

Uređaj postavite uronjen

Priključiti

- B

Još uvijek nemojte uključiti utikač u utičnicu!

Postavljanje

- C

- Postavite pumpu vodoravno na čvrstu podlogu bez blata.
- Pobrinite se za siguran položaj pumpe.
- Radite s pumpom samo ako je ona potpuno uronjena pod vodu.
- ❗ Uz pomoć vučnog užeta pumpu možete jednostavno izvući iz vode.
 - Vučno uže povucite kroz okrugle otvore na podlošku filtra i zavežite čvor.

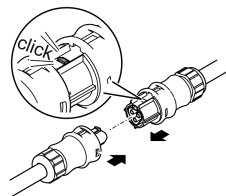
Spajanje napajanja s pumpom

NAPOMENA

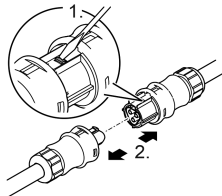
Pumpa će se uništiti ako voda prodre u utične spojnice.

► Nikada ne otpuštajte preturke matice na utičnim spojkama.

- Vrh spojnog utikača pumpe mora ući u spojni utikač prekidačkog pretvarača za napajanje.



AMX0077



AMX0077

Još uvijek nemojte uključiti utikač u utičnicu!

Ako su utični spoj filtracijske pumpe i napajanja utaknuti i učvršćeni, odvojiti se mogu samo pomoću odvijača.

Stavljanje u pogon

NAPOMENA

Pumpu nikada ne priključujte na prigušivač svjetlosti. U suprotnom će se pumpa uništiti.

NAPOMENA

Pumpa ne smije raditi na suho. U suprotnom će se pumpa uništiti.

► Pumpu stavljajte u pogon samo ako je ona potpuno potopljena odnosno uronjena pod vodu.

ⓘ Tvornički nova pumpa tek nakon nekoliko sati rada postiže maksimalnu snagu pumpanja.

Uključivanje/isključivanje

- **Uključivanje:** Utaknite mrežni utikač u utičnicu.
 - Uređaj se odmah uključuje.
- **Isključivanje:** Izvucite mrežni utikač iz utičnice.

Environmental Function Control (EFC)

Prilikom puštanja u rad pumpa automatski obavlja unaprijed programirano samostalno testiranje ispravnosti (**Environmental Function Control (EFC)**). Pumpa prepoznaje radi li pritom na suho, je li blokirana ili uronjena. U slučaju rada na suho ili blokiranja, pumpa se automatski isključuje nakon otprilike 60 do 120 sekundi. U slučaju smetnje, prekinite dovod električne energije i „potopite pumpu“ odn. uklonite prepreku. Nakon toga uređaj možete ponovo uključiti.

Dynamic Function

- Pomaknite sklopku.
 - ON: Funkcija je uključena.
 - OFF: Funkcija je isključena.

NAPOMENA

Kada je uključen Dynamic Function, EFC (Environmental Function Control) radi bez ograničenja.

► Zaštita od rada na suho je deaktivirana.

Traducerea instrucțiunilor originale Instrucțiunile aparțin aparatului și trebuie predate întotdeauna în cazul în care aparatul este remis.

⚠ AVERTIZARE

- ▶ Deconectați de la rețeaua electrică toate aparatele electrice din apă, înainte de a introduce mâna în apă. Nerespectarea acestui lucru poate duce la vătămări grave sau la moarte prin electrocutare.
- ▶ Acest aparat poate fi utilizat de copii cu vârste peste 8 ani, precum și de persoane cu abilități fizice, senzoriale sau mentale reduse sau lipsă de experiență și cunoștințe, dacă sunt supravegheate și au fost instruite cu privire la utilizarea în siguranță a aparatului și au înțeles pericolele implicate. Copiii nu au voie să se joace cu aparatul. Este interzisă curățarea și întreținerea curentă de către copii fără supraveghere.

Conținut

| | |
|---|-----|
| Indicații de securitate..... | 123 |
| Utilizarea în conformitate cu destinația..... | 123 |
| Descrierea produsului..... | 124 |
| Amplasarea și racordarea | 125 |
| Punerea în funcțiune | 128 |



Puteți descărca instrucțiuni suplimentare de pe internet ca PDF:
www.oase.com/manual

Găsiți aceste subiecte suplimentare în manualul de utilizare:

- Simbolurile de pe aparat
- Amplasare pompă uscată
- Curățare și întreținere, depozitare/iernare, remedierea defectiunilor.
- Date tehnice, piese supuse uzurii, piese de schimb, eliminare ca deșeu

Indicații de securitate

Conexiunea electrică

- Pentru instalația electrică din exterior se aplică dispoziții speciale. Instalația electrică poate fi executată numai de către un electrician calificat.
 - Datorită pregătirii de specialitate, cunoștințelor și experienței, electricianul este calificat și are permisiunea să execute instalații electrice în exterior. Acesta identifică posibilele pericole și respectă normele, prevederile și dispozițiile regionale și naționale.
 - Pentru întrebări și probleme, vă rugăm să vă adresați unui electrician specializat.
- Racordați aparatul numai dacă datele electrice ale aparatului coincid cu cele ale instalației de alimentare cu energie electrică.
- Conectați aparatul numai la o priză instalată corect. Aparatul trebuie să dispună de un sistem de protecție împotriva curenților vagabonzi cu o eroare de calcul a curentului de maxim 30 mA.
- Cablurile prelungitoare și distribuitorii de energie electrică (de exemplu reglete de prize) trebuie să fie compatibile pentru utilizarea în aer liber (cu protecție împotriva stropilor de apă).
- Protejați ștecărele și conectorii liberi împotriva umidității.

Funcționare sigură

- Nu utilizați aparatul în cazul în care cablurile electrice sau carcasa sunt deteriorate.
- Un cablu de conexiune deteriorat nu poate fi înlocuit. Eliminați aparatul.
- Unitatea de funcționare din aparat conține un magnet cu un câmp magnetic intens, care poate influența stimulatorul cardiac sau defibrilatoarele (ICD) implantate. Păstrați o distanță de cel puțin 0,2 m între implant și magnet.
- Nu transportați sau trageți aparatul de cablul de alimentare.
- Pozați cablurile astfel încât să fie protejate împotriva deteriorărilor și să nu se împiedice nimănui de acestea.
- Nu efectuați niciodată modificări tehnice ale aparatului.
- Executați la aparat numai lucrările care sunt descrise în aceste instrucțiuni.
- Utilizați numai piese de schimb și accesorii originale.
- În caz de probleme, contactați serviciul autorizat pentru clienți sau OASE.

Utilizarea în conformitate cu destinația

Utilizați produsul descris în acest manual doar după cum urmează:

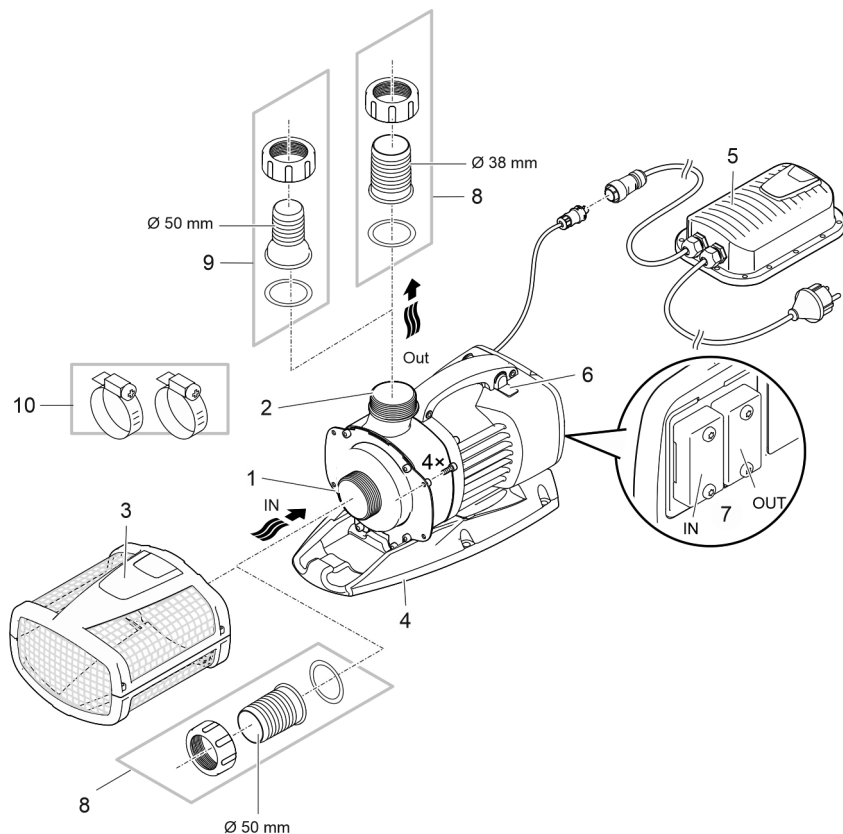
- Pentru pomparea apei obișnuite pentru sisteme de filtrare, sisteme cascade și sisteme pârâu.
- Se poate monta în iazuri pentru înotat sau pentru îmbăiere, cu respectarea normelor de instalare pe plan național.
- Acționați numai cu sursa de alimentare cu comutare inițială.
- Cu respectarea datelor tehnice.
- Cu respectarea valorilor admisibile pentru apă.

Pentru aparat sunt valabile următoarele restricții:

- Nu este admisă în nicio situație acționarea cu alte lichide cu excepția apei.
- Nu se va utiliza niciodată fără debit de apă.
- NU utilizați în combinație cu substanțe chimice, alimente, substanțe ușor inflamabile sau explozive
- A nu se racorda la sursa casnică de alimentare cu apă.
- Nu utilizați în scopuri profesionale sau industriale.
- Conform Compatibilității Electromagnetice, acesta este un aparat de clasă A. Într-un mediu rezidențial, aparatul poate provoca interferențe radio. Depinde de utilizator să ia măsurile adecvate.

Descrierea produsului

Vedere de ansamblu



ARS0049

| | |
|----|---|
| 1 | Intrare (partea de aspirare) <ul style="list-style-type: none"> • Cu colivie cu filtru (3) pentru filtrare la fundul iazului în cazul montajului imersat. • Cu pâlnie de furtun pentru conectarea unui furtun în cazul montajului pe uscat. |
| 2 | Ieșire (partea de presiune) <ul style="list-style-type: none"> • Conexiunea returului la iaz (de exemplu prin intermediul unei albie de pârâias). |
| 3 | Colivie cu filtru |
| 4 | Picior de susținere <ul style="list-style-type: none"> • Cu găuri de montaj pentru instalare fixă pe sol, dacă este necesar. |
| 5 | Alimentator cu cablu de rețea <ul style="list-style-type: none"> • Sursa de alimentare a pompei |
| 6 | Comutator pentru activarea/dezactivarea funcției dinamice <ul style="list-style-type: none"> • Pentru un aspect dinamic de fântână, cu modificarea înălțimii și diametrului, sunt programate diferite valori de debit în dispozitivul de comandă al pompei. Dacă funcția dinamică este activată, pompa este comandată continuu cu aceste valori. |
| 7 | Conexiune comandă <ul style="list-style-type: none"> • Pentru utilizarea pompei este necesar dispozitivul de comandă OASE Eco Control (accesoriu). • Alternativ, pompa poate fi integrată într-o rețea OASE Control. • Informații în legătură cu OASE Control puteți găsi la www.oase.com. |
| 8 | Pâlnie furtun Ø 50 mm |
| 9 | Pâlnie furtun Ø 38 mm |
| 10 | Cleme pentru fixarea furtunurilor la duzele de furtun. |

Variante de instalare

A

- Varianta (a): Instalare pompă imersată
 - Pompa este poziționată în iaz.
 - Apa este aspirată prin intermediul unei colivii cu filtru (filtrare la fundul iazului).
- Varianta (b): Instalarea pe uscat a pompei
 - Pompa se montează fără colivie cu filtru în afara iazului dar sub nivelul apei.
 - Apa este aspirată prin intermediul unui filtru satelit sau unui skimmer.

Amplasarea și racordarea

Pompa poate fi instalată imersată (în apă) sau pe uscat (afară din apă).

Utilizarea pompei este admisă numai prin respectarea valorilor date ale apei.

- Apa de piscină sau apa sărată pot influența negativ echipamentul optic al aparatului. Aceste influențe negative sunt excluse din condițiile de garanție pentru produs.

⚠️ AVERTIZARE

Alimentatorul de rețea este sub o tensiune periculoasă și nu trebuie introdus direct în apă. Nerespectarea acestui lucru poate duce la vătămări grave sau la moarte prin electrocutare.

Transformatorul are tensiune electrică periculoasă și nu trebuie instalat direct pe apă. Nerespectarea acestui lucru poate duce la vătămări grave sau la moarte prin electrocutare.

- ▶ Instalați alimentatorul de rețea doar la o distanță de siguranță de minim 2 m față de apă.

⚠️ ATENȚIE

Componente rotative în zona ștuțului și a ștuțului de presiune. Sunt posibile accidente dacă atingeți ștuțurile.

Respectați în special următoarele: Un aparat oprit din cauza suprasarcinii poate porni în mod neașteptat!

- ▶ Nu introduceți mâna în orificiul ștuțului de aspirație sau al ștuțului de presiune, atunci când ștecherul este introdus în priză.
- ▶ În cazul în care ștuțurile sunt accesibile în timpul funcționării, de exemplu când nu sunt conectate furtunuri, asigurați ștuțurile cu o protecție împotriva atingerii. Protecția împotriva atingerii este disponibilă ca accesoriu.

INDICAȚIE

Dacă este alimentată apă cu mult mâl, unitatea de funcționare se uzează mai repede și trebuie înlocuită prematur.

- ▶ Curățați temeinic iazul sau bazinul, înainte de amplasarea pompei.
- ▶ Montați pompa ridicată față de fundul iazului. Astfel se reduce aspirarea apei cu mâl.

- ⓘ Evitați radiația solară directă în cazul componentelor neimersate în apă, deoarece acestea se pot încălzi astfel foarte tare. Utilizați un capac de protecție dacă este necesar.

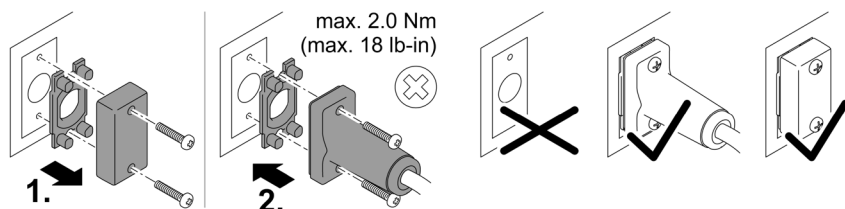
Conectarea sistemului de comandă

Pentru utilizarea pompei este necesar dispozitivul de comandă OASE Eco Control (accesoriu).

Alternativ, pompa poate fi integrată într-o rețea OASE Control. Informații în legătură cu acestea puteți găsi la www.oase.com.

- ⓘ Informații suplimentare găsiți în Instrucțiunile de utilizare ale accesoriilor.

Realizați și desfaceți conexiunea cu ștecher OASE Control



PLX0004

INDICAȚIE

Aparatul se deteriorează dacă pătrunde apă în conectorul cu ștecher.

- Conectați conectorul cu ștecher sau puneți capacul de protecție pe conectorul cu ștecher.
 - Garnitura din cauciuc trebuie să fie curată și să se potrivească perfect. O garnitură din cauciuc deteriorată trebuie înlocuită.
 - Asigurați conectorul cu ștecher sau capacul de protecție folosind cele două șuruburi.

Amplasare aparat imersat

Conectare

- B

Nu introduceți încă ștecherul în priză!

Montare

- C

- Așezați pompa orizontal pe o fundație solidă, fără noroi.
- Asigurați pompei o poziție stabilă.
- Acționați pompa numai atunci când este complet scufundată în apă.
- ❗ Cu ajutorul corzii de tragere, pompa poate fi trasă afară din apă cu ușurință.
 - Trageți coarda de tragere prin orificiile rotunde ale carcasei inferioare a filtrului și înno-dați-o.

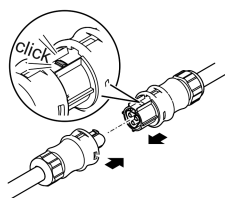
Legați alimentarea cu comutare cu pompa

INDICAȚIE

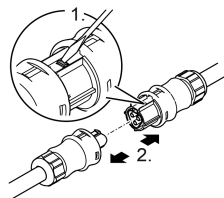
Pompa este deteriorată, dacă apa pătrunde în conectorul cu fișă.

► Nu desfaceți niciodată piulițele olandeze de pe conectoarele cu fișă.

- Proeminența de la ștecherul pompei trebuie să se fixeze în conexiunea adaptorului.



AMX0077



AMX0077

Nu introduceți încă ștecherul în priză!

Când prizele pompei de filtrare și a sursei de alimentare cu comutare sunt conectate și blocate, pot fi eliberate numai cu ajutorul unei șurubelnițe.

RO

Punerea în funcțiune

INDICAȚIE

Nu conectați niciodată pompa la un variator de tensiune. În caz contrar, pompa se distruge.

INDICAȚIE

Nu este permisă funcționarea uscată a pompei. În caz contrar, pompa se distruge.

► Acționați pompa numai atunci când este complet scufundată în apă sau amorsată.

- ❗ O pompă nouă atinge capacitatea maximă de pompare după numai câteva ore de funcționare.

Activare / dezactivare

- **Activare:** Introduceți ștecărul în priză.
 - Aparatul pornește imediat.
- **Dezactivare:** Scoateți ștecărul din priză.

Environmental Function Control (EFC)

Pompa efectuează la punerea în funcțiune un test de autoverificare preprogramat (**Environmental Function Control (EFC)**). Pompa recunoaște dacă se găsește în starea de funcționare uscată/blocare sau în stare de imersiune. În cazul funcționării uscate/blocării, pompa se oprește automat după aprox. 60 până la 120 de secunde. În caz de defecțiune, întrerupeți alimentarea cu tensiune electrică și „amorsați pompa”, respectiv îndepărtați obstacolul. Apoi, aparatul poate fi repus în funcțiune.

Dynamic Function

- Acționați comutatorul.
 - ON: Funcția este conectată.
 - OFF: Funcția este deconectată.

INDICAȚIE

La Dynamic Function activat, EFC (Environmental Function Control) funcționează limitat.

► Protecția împotriva funcționării uscate este dezactivată.

Оригинално ръководство. Ръководството е част от уреда и при предаването на уреда винаги трябва да се предава с него.

⚠ ПРЕДУПРЕЖДЕНИЕ

- ▶ Преди да бъркате във водата, изключете всички електрически уреди във водата от електрическата мрежа. В противен случай има опасност от тежки наранявания или смърт поради токов удар.
 - ▶ Този уред може да се използва от деца от 8-годишна възраст и нагоре, както и от хора с намалени физически, сензорни или умствени възможности или такива, които нямат опит и познания, само ако са наблюдавани или инструктирани за безопасната употреба и разбират произтичащите от това опасности. Децата не играят с уреда. Почистването и поддръжката не трябва да се извършват от деца без надзор.
-

Съдържание

| | |
|---------------------------------|-----|
| Указания за безопасност..... | 130 |
| Употреба по предназначение..... | 130 |
| Описание на продукта | 131 |
| Монтаж и свързване | 132 |
| Пускане в експлоатация | 135 |



Можете да изтеглите допълнителните инструкции за употреба като PDF от следния интернет адрес:
www.oase.com/manual

В ръководството за употреба ще намерите тези допълнителни теми:

- Символи върху уреда
- Поставете помпата на сухо
- Почистване и поддръжка, съхранение/съхранение през зимния сезон, отстраняване на неизправности
- Технически данни, износващи се части, резервни части, изхвърляне

Указания за безопасност

Електрическо свързване

- По отношение на електрическата инсталация на открито важат специални правила. Електрическата инсталация трябва да се изпълнява само от електротехник.
 - Електротехникът е квалифициран въз основа на своето професионално образование, знания и опит, и има право да изпълнява електрически инсталации на открито. Той може да разпознава възможни опасности и спазва регионалните и националните стандарти, правила и предписания.
 - При въпроси и проблеми се обръщайте към електроспециалист.
- Свързвайте уреда само ако електрическите данни на уреда и електрозахранването съвпадат.
- Свързвайте уреда само към инсталирана според предписанията контактна кутия. Уредът трябва да е обезопасен със защитно съоръжение за ток на утечка с номинален ток на утечка от максимум 30 mA.
- Удължаващи кабели и токови разпределители (напр. многогнездови контакти) трябва да са подходящи за използване на открито (защитени от пръски вода).
- Защитете отворените щепсели и контакти от влага.

Безопасна работа

- Не използвайте уреда, ако електрическите проводници или корпусът са повредени.
- Повреденият свързващ проводник не подлежи на смяна. Изхвърлете уреда.
- Работният елемент в уреда съдържа магнит със силно магнитно поле, което може да окаже влияние върху пейсмейкъри или имплантирани дефибрилатори (ICD). Между имплантанта и магнита спазвайте минимално разстояние от 0,2 m in.
- Не носете, съответно не теглете уреда за електрическия проводник.
- Полагайте проводниците така, че да са защитени от повреди и никой да не се спъва в тях.
- Никога не извършвайте технически промени по уреда.
- По уреда извършвайте само работите, които са описани в настоящото ръководство.
- Използвайте само оригинални резервни части и аксесоари.
- При проблеми се обърнете към оторизирания сервиз или към OASE.

Употреба по предназначение

Използвайте продукта, описан в това ръководство, само както следва:

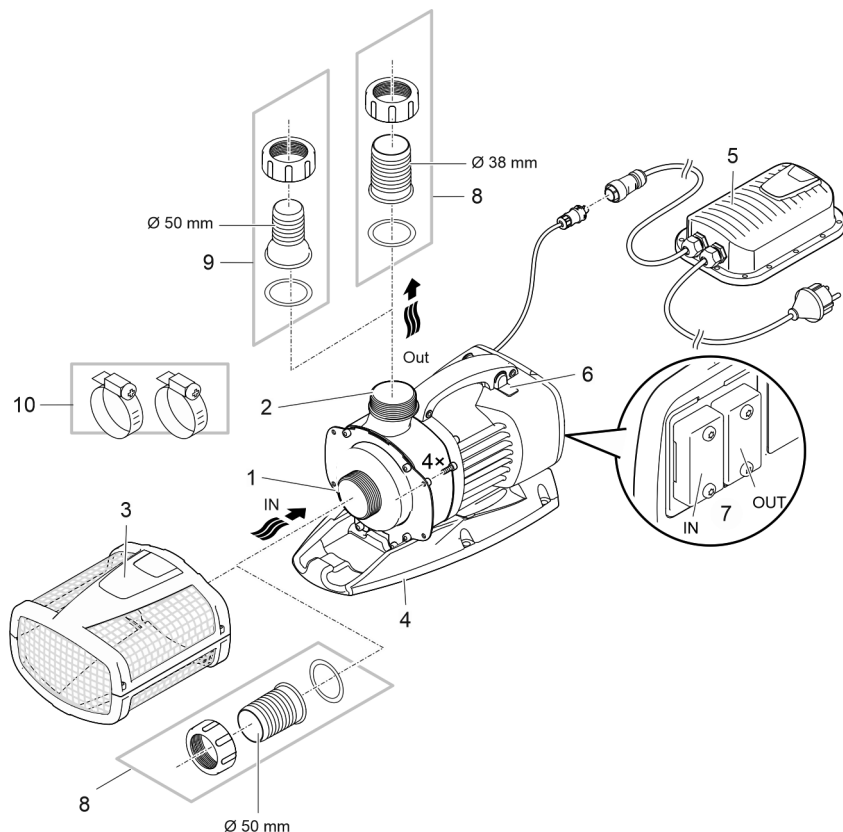
- За изпомпване на обикновена езерна вода за филтрационни системи, водопади и каскадни системи.
- За използване в плувни басейни и басейни за къпане при спазване на националните разпоредби за строителство.
- Работете само с оригиналното захранващо устройство.
- При спазване на техническите данни.
- При спазване на допустимите стойности на водата.

За уреда са валидни следните ограничения:

- Никога не използвайте други течности, освен вода.
- Никога не използвайте уреда без вода.
- Не използвайте уреда заедно с химикали, хранителни продукти, лесно запалими или взривоопасни вещества.
- Не свързвайте към водоснабдяването на къщата.
- Не използвайте уреда за производствени или промишлени цели.
- По отношение на EMC (електромагнитна съвместимост) това е уред от клас A. В жилищна среда уредът може да причини радиосмущения. Потребителят трябва да предприеме подходящи мерки.

Описание на продукта

Преглед



| | |
|----|---|
| 1 | Вход (всмукателна страна) <ul style="list-style-type: none"> • С филтърна кошница (3) за филтриране на дъното на езерото с потопен монтаж. • С накрайник за маркуч за свързване на маркуч при сух монтаж. |
| 2 | Изход (напорна страна) <ul style="list-style-type: none"> • Присъединяване на обратния поток към езерото (напр. през поточе). |
| 3 | Филтрираща кошница |
| 4 | Стойка <ul style="list-style-type: none"> • С пробити отвори за фиксиран монтаж към дъното при необходимост. |
| 5 | Импулсен захранващ кабел с щепсел <ul style="list-style-type: none"> • Захранване на помпата |
| 6 | Превключвател за Включване/Изключване на Dynamic Function <ul style="list-style-type: none"> • За динамична схема на фонтана, която променя височината и диаметъра, различни стойности за дебит са предварително програмирани в контрола на помпата. При включена функция за динамика помпата се управлява постоянно с тези стойности. |
| 7 | Управление на връзката <ul style="list-style-type: none"> • За управление на помпата е необходим контролерът OASE Eco Control (аксесоар). • Алтернативно помпата може да бъде свързана в мрежа OASE Control. • Информация за OASE Control ще откриете на адрес www.oase.com. |
| 8 | Диаметър на маркуча Ø 50 mm |
| 9 | Диаметър на маркуча Ø 38 mm |
| 10 | Скоби за маркуч за фиксиране на маркучи върху накрайника за маркучи. |

Варианти за монтаж

А

• **Вариант (а): Потопен монтаж на помпата**

- Помпата се позиционира в езерото.
- Водата трябва да бъде над кошницата на филтъра (филтриране на дъното на езерото).

• **Вариант (b): Сух монтаж на помпата**

- Помпата се монтира без филтърна кошница извън езерото, но под нивото на водата.
- Водата се засмуква през сателитен филтър или скимер.

Монтаж и свързване

Помпата може да бъде монтирана потопена (във водата) или на сухо (извън водата). Използването на помпата е допустимо само при спазване на посочените стойности на водата.

- Водата от басейн или солената вода могат да повлияят негативно на външния вид на уреда. Тези негативни въздействия са изключени от гаранцията.

⚠ ПРЕДУПРЕЖДЕНИЕ

Мрежовият адаптер има опасно електрическо напрежение и не бива да се монтира директно във водата. В противен случай има опасност от тежки наранявания или смърт поради токов удар.

Трансформаторът провежда опасно електрическо напрежение и не трябва да се инсталира директно на вода. В противен случай има опасност от тежки наранявания или смърт поради токов удар.

- ▶ Поставете мрежовия адаптер на разстояние от минимум 2 m до водата – на място, защитено от вода.

⚠ ВНИМАНИЕ

Въртящи се компоненти в зоната на засмукващия накрайник и напорния накрайник. Възможни са наранявания, ако бръкнете в накрайниците.

Обърнете по-специално внимание на: Спрял поради претоварване уред може неочаквано да се стартира!

- ▶ Не бъркайте в отвора на засмукващия или напорния накрайник, ако мрежовият адаптер е включен.
- ▶ Ако по време на работа накрайниците са свободно достъпни, напр. ако няма свързани маркучи, трябва да обезопасите накрайниците, за да ограничите възможността за допир до тях. Защитата от допир се предлага като принадлежност.

УКАЗАНИЕ

При изпомпване на силно затлачена вода работният елемент на помпата може да се износи по-бързо и трябва да бъде сменен преждевременно.

- ▶ Преди да инсталирате помпата, почистете езерото основно.
- ▶ Монтирайте помпата над дъното на езерото. По този начин се намалява засмукването на вода с утайка.

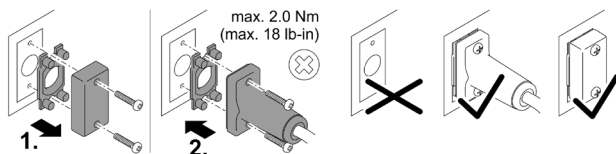
- ⓘ Избягвайте пряка слънчева светлина при непотопени компоненти на уреда, тъй като те могат да се нагреят силно. За целта използвайте предпазен капак.

Свързване на управлението

За управление на помпата е необходим контролерът OASE Eco Control (аксесоар). Алтернативно помпата може да бъде свързана в мрежа OASE Control. Информация за това ще получите на www.oase.com.

- ⓘ Повече информация можете да намерите в ръководството за употреба към аксесоара.

Установяване и разхлабване на щекерна връзка OASE Control



УКАЗАНИЕ

Уредът ще се повреди, ако в щекерната връзка попадне вода.

- Свържете щекерната връзка или поставете защитното капаче върху нея.
 - Гуменото уплътнение трябва да е чисто и да пасва точно. Ако гуменото уплътнение е повредено, то трябва да се смени.
 - Фиксирайте щекерната връзка или защитното капаче с двата винта.

Монтирайте уреда потопен

Свързване

В

Все още не включвайте мрежовия адаптер в контакта!

Инсталация

С

- Поставете помпата хоризонтално върху твърда, чиста от шлам основа.
- Осигурете стабилно положение на помпата.
- Използвайте помпата само ако тя е напълно потопена под вода.
- ❗ Чрез въжето можете просто да изтеглите помпата от водата.
 - Изтеглете въжето през кръглите отвори върху долната скоба на филтъра и го завържете на възел.

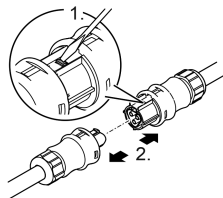
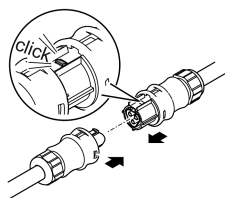
Свържете захранващия блок с помпата

УКАЗАНИЕ

Помпата се поврежда при навлизане на вода в щепселните съединители.

► Никога не развивайте холендровите гайки върху щепселните съединители.

- Носът на щекерната връзка на помпата трябва да влезе в щекерната връзка на импулсия захранващ блок.



AMX0077

AMX0077

Все още не включвайте мрежовия адаптер в контакта!

Ако щепселните съединители на филтърната помпа и захранващия блок с включено захранване са включени и заключени на място, те могат да бъдат освободени само с помощта на отвертка.

Пускане в експлоатация

УКАЗАНИЕ

Никога не свързвайте помпата към димер. В противен случай помпата ще се повреди.

УКАЗАНИЕ

Помпата не трябва да работи без вода. В противен случай помпата ще се повреди.

► Използвайте помпата само когато тя е потопена или наводнена.

❗ Чисто нова помпа достига максимална мощност едва след няколко работни часа.

Включване / Изключване

- **Включване:** Включете щепсела в контакта.
– Уредът се включва веднага.
- **Изключване:** Извадете щепсела от контакта.

Environmental Function Control (EFC)

При пускане в експлоатация помпата извършва автоматично предварително програмирано самотестване (**Environmental Function Control – контрол на екологичните функции (EFC)**). При него помпата разпознава дали е в режим на работа на сухо / блокировка или в потопено състояние. В случай на режим на работа на сухо / блокировка помпата се изключва автоматично след около 60 до 120 секунди. В случай на повреда прекъснете електрозахранването и „наводнете помпата“, съответно отстранете проблема. След това отново можете да експлоатирате уреда.

Dynamic Function

- Плъзнете превключвателя.
– ON: Функцията е включена.
– OFF: Функцията е изключена.

УКАЗАНИЕ

При включена Dynamic Function EFC (Environmental Function Control) работи с ограничения.

► Защитата срещу работа на сухо е деактивирана.

Оригінальний посібник з експлуатації. Посібник з експлуатації є частиною комплекту пристрою, тому завжди повинен передаватися разом із ним.

⚠ УВАГА!

- ▶ Перед тим, як занурити руки у воду, відключіть від мережі електроживлення усі пристрої, які знаходяться у воді. Це може призвести до серйозних травм або смерті від ураження електричним струмом.
 - ▶ Цей пристрій може використовуватися дітьми віком від 8 років, а також особами зі зниженими фізичними, сенсорними або розумовими здібностями або відсутністю досвіду та знань, якщо вони при цьому знаходяться під наглядом або пройшли інструктаж щодо безпечного користування пристроєм та розуміють усі наслідки небезпеки при роботі з ним. Діти не можуть гратися з приладом. Дітям заборонено чистити чи обслуговувати без належного контролю з боку дорослих.
-

Зміст

| | |
|--|-----|
| Інструкція з техніки безпеки..... | 137 |
| Використання пристрою за призначенням..... | 137 |
| Опис виробу..... | 138 |
| Встановлення та підключення | 140 |
| Введення в експлуатацію | 142 |



Подальші інструкції з експлуатації можна завантажити з Інтернету як PDF:
www.oase.com/manual

Цю додаткову інформацію ви можете знайти в посібнику з експлуатації:

- Символи на пристрої
- Встановлення насоса в сухому стані
- Чищення та технічне обслуговування, зберігання / зберігання в зимовий період, усунення несправностей
- Технічні дані, зношені деталі, запасні частини, утилізація

Інструкція з техніки безпеки

Підключення до мережі

- Для електричних пристроїв на відкритому повітрі застосовуються спеціальні правила. Електромонтажні роботи може виконувати лише кваліфікований електрик.
 - Електрик повинен мати відповідну кваліфікацію, знання та досвід, і мати дозвіл проводити електромонтажні роботи на вулиці. Він повинен усвідомлювати можливу небезпеку та дотримуватися регіональних та національних стандартів, правил та норм.
 - У разі виникнення питань і проблем звертайтеся до кваліфікованого електрика.
- Під'єднуйте пристрій лише у випадку, якщо його електричні характеристики збігаються з даними джерела живлення.
- Підключайте пристрій тільки до правильно встановленої розетки. Обладнання повинно бути захищено за допомогою пристрою захисного вимкнення з максимальним розрахунковим струмом 30 мА.
- Подовжувачі й розподільники (наприклад, колодки) повинні бути призначені для використання на відкритому повітрі (захищені від водяних бризок).
- Захистіть відкриті штекери та роз'єми від вологи.

Безпечна робота

- Не використовуйте пристрій у разі пошкодження електричних з'єднань або корпусу.
- Заміна пошкодженого з'єднувального проводу не дозволяється. Утилізуйте пристрій.
- Турбіна пристрою містить у своїй конструкції магніт із сильним магнітним полем, що може вплинути на роботу кардіостимулятора або імплантованого дефібрилятора (ICD). Зберігайте відстань не менше 0,2 м між імплантатом і магнітом.
- Не переносьте і не тягніть пристрій за електричний кабель.
- Кабелі слід прокладати так, щоб захистити їх від пошкоджень і не створювати небезпеку падіння для людей.
- Не здійснюйте технічних змін у пристрої.
- Проводьте з пристроєм тільки ті роботи, які описані в цій інструкції.
- Використовуйте тільки оригінальні запасні частини і оригінальні комплектуючі.
- Якщо виникли проблеми, зверніться до уповноваженої служби обслуговування клієнтів або в компанію OASE.

Використання пристрою за призначенням

Використовуйте пристрій, описаний у цій інструкції, лише наступним чином:

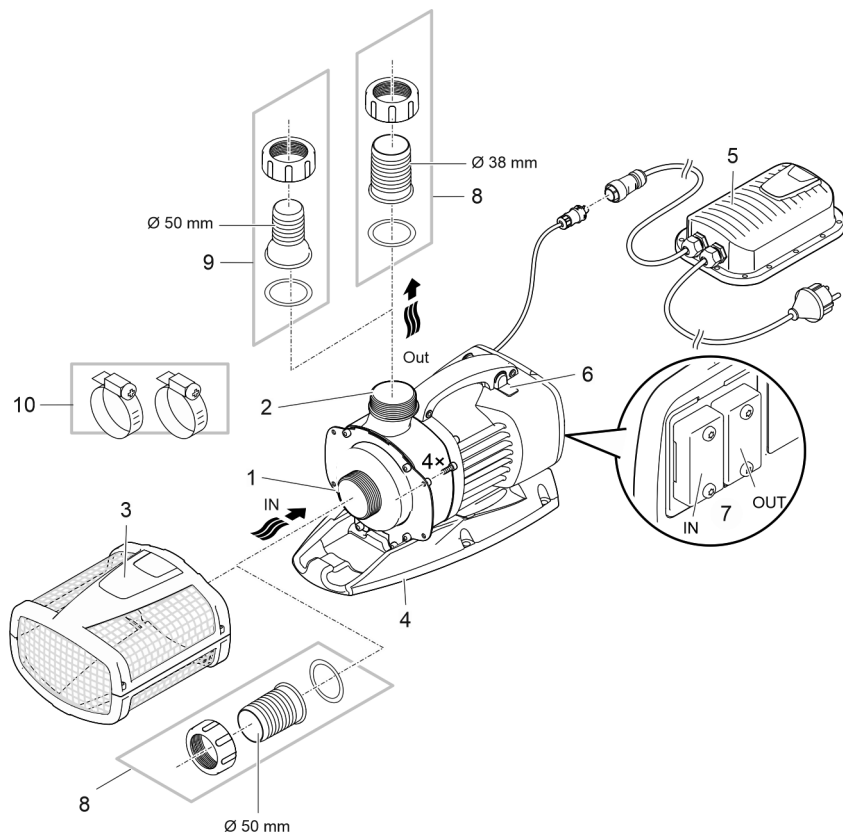
- Для перекачування звичайної ставкової води для фільтрів, водоспадів та штучних струмків.
- Для використання у плавальних басейнах і ставках за умови дотримання державних будівельних норм.
- Використовуйте тільки з оригінальним блоком живлення.
- Відповідно до технічних характеристик.
- З дотриманням дозволених параметрів якості води.

На прилад поширюються наступні обмеження:

- Ніколи не перекачайте іншу рідину, крім води.
- Ніколи не експлуатувати без подачі води.
- Не допускати контакту з хімікатами, харчовими продуктами, легкозаймистими та вибуховими матеріалами
- Не підключати до водопроводу в будинку.
- Не для комерційного або промислового використання.
- Відповідно до норм електромагнітної сумісності (EMC) - це пристрій класу А. У житлових районах пристрій може спричиняти радіоперешкоди. Користувач повинен взяти належних заходів.

Опис виробу

Огляд



ARS0049

| | |
|----|---|
| 1 | Вхід (сторона всмоктування) <ul style="list-style-type: none"> • З фільтрувальним кошиком (3) для фільтрування дна ставка у зануреному положенні. • З наконечником для шланга для під'єднання шланга при встановленні у сухому місці. |
| 2 | Вихід (сторона нагнітання) <ul style="list-style-type: none"> • Патрубок зливного шлангу у ставок (напр., через течію струмка). |
| 3 | Фільтрувальний кошик |
| 4 | Опора <ul style="list-style-type: none"> • З монтажними отворами для стаціонарного монтажу у разі необхідності на землі. |
| 5 | Блок живлення з мережевим кабелем <ul style="list-style-type: none"> • Електроживлення насоса |
| 6 | Перемикач для увімкнення/вимкнення функції динамічної роботи <ul style="list-style-type: none"> • Для динамічної форми струменя фонтану, який змінюється за висотою та діаметром, в контролері насоса запрограмовані різні значення для об'єму подачі. Коли функцію динамічної роботи увімкнено, насос безперервно працює з цими значеннями. |
| 7 | Роз'єм системи керування <ul style="list-style-type: none"> • Для керування насосом потрібен блок керування OASE Eco Control (додаткове обладнання). • В якості альтернативи насос можна інтегрувати у мережу OASE Control. • Інформацію про OASE Control Ви знайдете на сайті www.oase.com. |
| 8 | Наконечник для шланга Ø50 мм |
| 9 | Наконечник для шланга Ø38 мм |
| 10 | Шлангові хомути для фіксації шлангів на наконечниках для шлангів. |

Варіанти встановлення

А

- **Варіант (а): Встановлення насосу в зануреному положенні**
 - Насос розташований у ставку.
 - Вода засмоктується через фільтрувальний кошик (фільтрування дна ставка).
- **Варіант (б): Встановлення насосу в сухому місці**
 - Насос встановлюється поза межами ставка нижче рівня поверхні води без фільтрувального кошика.
 - Вода всмоктується через супутній фільтр або скімер.

Встановлення та підключення

Насос можна встановлювати безпосередньо зануреним (у воді) або в сухому місці (поза водою).

Експлуатація насоса дозволена тільки з дотриманням вказаного об'єму води.

- Вода для басейну й солоня вода може здійснювати шкідливий вплив на оптику пристрою. Цей вплив виключає дію гарантії.

УВАГА!

Блок живлення знаходиться під небезпечною електричною напругою і не повинен встановлюватися безпосередньо на воді. Це може призвести до серйозних травм або смерті від ураження електричним струмом.

Трансформатор знаходиться під небезпечною електричною напругою і не повинен встановлюватися безпосередньо біля води. Це може призвести до серйозних травм або смерті від ураження електричним струмом.

- ▶ Щоб на блок живлення не могла потрапити вода, встановлюйте його на відстані не менше 2 м від води.

ОБЕРЕЖНО

Деталі, що обертаються в зоні всмоктувального патрубку та напірного патрубку. Можливе отримання травм, якщо братись руками за патрубки.

Зверніть особливу увагу: Через перевантаження, пристрій що зупинився може раптово запуститися!

- ▶ Не торкайтесь отвору всмоктувального патрубку та напірного патрубку, коли мережевий штекер вставлений в розетку.
- ▶ Якщо під час експлуатації доступ до патрубків відкритий, напр., якщо не під'єднані шланги, то патрубки необхідно закрити засобами захисту від торкання. Засоби захисту від пропонуються як додаткове обладнання.

ПРИМІТКА

У разі подачі сильно замуленої води зношування насоса може відбуватися швидше, тому його необхідно вчасно замінювати.

- ▶ Ретельно почистіть ставок або водойму перед встановленням насоса.
- ▶ Встановіть насос вище над дном ставка. Це дозволяє уникнути засмоктування мулу.

- ① Уникайте прямих сонячних променів на компоненти пристрою, які не занурені у воду, оскільки це може призвести до їх сильного нагрівання. При необхідності використовуйте захисне покриття.

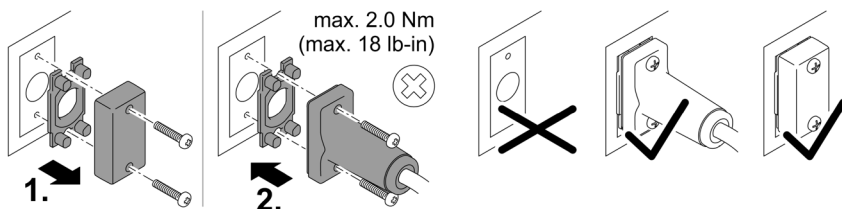
Підключення системи керування

Для керування насосом потрібен блок керування OASE Eco Control (додаткове обладнання).

В якості альтернативи насос можна інтегрувати у мережу OASE Control. Інформацію про це Ви знайдете на сайті www.oase.com.

- ❗ Подальшу інформацію можна знайти у посібнику з використання для додаткового обладнання.

Встановлення та роз'єднання штекерного з'єднання OASE Control



PLX0004

ПРИМІТКА

Коли вода потрапляє на штекерне з'єднання, пристрій пошкоджується.

- Закривайте штекерне з'єднання або використовуйте захисний кожух.
 - Гумова прокладка повинна бути чистою і щільно прилягати. Пошкоджену гумову прокладку слід замінити.
 - Фіксуйте штекерне з'єднання або захисний кожух обома гвинтами.

Занурення пристрою

Підключення

- В

Поки не вставляйте мережевий штекер в розетку!

Встановлення

- С

- Помістіть насос горизонтально на тверду поверхню, що не містить мулу.
- Переконайтесь, що насос знаходиться в безпечному положенні.
- Експлуатуйте насос лише тоді, коли він повністю занурений у воду.

- ❗ За допомогою тросу при потребі можна легко витягнути насос із води.
 - Протягніть трос через круглі отвори на нижній оболонці фільтра та зав'яжіть на ньому вузол.

UK

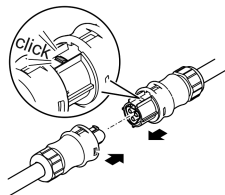
Підключення насоса до блока живлення

ПРИМІТКА

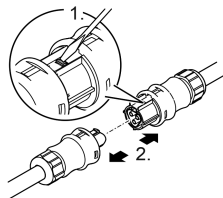
Насос може пошкодитися, якщо вода попаде у з'єднання.

► Ніколи не послаблюйте гайки на з'єднаннях.

- Носик штекерного з'єднувача насоса повинен увійти у зачеплення з блоком живлення.



AMX0077



AMX0077

Поки не вставляйте мережевий штекер в розетку!

Якщо з'єднання фільтруючого насоса та блока живлення підключені та зафіксовані, їх можна роз'єднати лише за допомогою викрутки.

Введення в експлуатацію

ПРИМІТКА

Ніколи не підключайте насос до регулятора напруги. Насос може пошкодитись.

ПРИМІТКА

Не допускати роботу насоса в сухому стані. Інакше насос руйнується.

► Експлуатувати насос, тільки коли він занурений чи вкритий водою.

- ❗ Максимальна продуктивність абсолютно нового насоса досягається тільки після декількох годин роботи.

Вмикання/вимикання

- **Увімкнення:** Вставте штекер в розетку.
 - Пристрій вмикається одразу.
- **Вимкнення:** Витягніть штекер із розетки.

Environmental Function Control (EFC)

При запуску насос автоматично проводить попередньо запрограмовану самодіагностику (**Environmental Function Control (EFC)**). Насос визначає, в якому стані він знаходиться: без води / в заблокованому чи в зануреному стані. У випадку роботи на суху/блокування насос автоматично вимикається через 60 - 120 секунд. У разі виникнення помилки, відключіть насос від електромережі і занурте насос у воду або видаліть перешкоду. Після цього пристроєм знову можна користуватися.

Dynamic Function

- Посуньте перемикач.
 - ВМК.: функція увімкнена.
 - ВИМК.: функція вимкнена.

ПРИМІТКА

При включенні Dynamic Function функціональність EFC (Environmental Function Control) обмежується.

- ▶ Захист від роботи в сухому стані відключений.
-

Оригинал руководства по эксплуатации. Руководство по эксплуатации относится к данному устройству и всегда должно передаваться вместе с ним.

⚠ ПРЕДУПРЕЖДЕНИЕ

- ▶ Перед контактом с водой отключите от электросети все находящиеся в воде электроустройства. Иначе в результате поражения током возможны серьезные травмы или смерть.
 - ▶ Дети от 8 лет и старше, а также люди с ограниченными физическими, органолептическими или ментальными возможностями, люди с небольшим опытом и объемом знаний могут пользоваться этим устройством, находясь при этом под контролем взрослых или получив от них советы по безопасному обращению с устройством и поняв опасности при работе с ним. Дети не должны играть с устройством. Дети не должны чистить или ремонтировать устройство без надлежащего контроля со стороны взрослых.
-

Содержание

| | |
|---|-----|
| Указания по технике безопасности | 145 |
| Использование прибора по назначению | 146 |
| Описание изделия | 147 |
| Установка и подсоединение | 149 |
| Пуск в эксплуатацию | 152 |



Более подробное руководство по эксплуатации можно загрузить в формате PDF в Интернете:
www.oase.com/manual

Эти дополнительные темы вы найдете в руководстве по эксплуатации:

- Символы на устройстве
- Разместить насос в сухом месте
- Чистка и техобслуживание, складирование/хранение в зимнее время, устранение неисправностей
- Технические параметры, изнашивающиеся части, запасные части, утилизация

Указания по технике безопасности

Электрическое соединение

- Для электроподключения вне помещений действуют особые инструкции. Работы по электроподключению должен выполнять только квалифицированный электрик.
 - Квалифицированный электрик должен иметь специальное образование, обладать знаниями и опытом и должен иметь право выполнять работы по электроподключению вне помещений. Квалифицированный электрик должен быть осведомлен о наличии возможных опасностей и должен соблюдать местные и общегосударственные нормы, инструкции и постановления.
 - При возникновении вопросов и проблем обращайтесь к специалисту-электрику.
- Подключайте устройство к сети только в том случае, когда электрические характеристики устройства соответствуют данным сетевого электропитания.
- Подключайте устройство только к розетке, установленной по инструкции. Устройство должно быть защищено автоматическим выключателем с максимальным расчетным током утечки 30 мА.
- Удлинитель и распределители (например, колодки) должны быть предназначены для использования на открытом воздухе (защищены от водяных брызг).
- Защищайте от влаги открытые штекеры и гнезда розеток.

Безопасная эксплуатация

- Нельзя пользоваться устройством, если его корпус или электрические кабели повреждены.
- Поврежденный кабель заменить нельзя. Сдайте устройство в утилизацию.
- Рабочий узел содержит магнит с сильным магнитным полем, которое может повлиять на работу кардиостимулятора или имплантированных дефибрилляторов (ICD). Выдерживайте расстояние между имплантатом и магнитом не менее 0,2 м.
- Не переносите и не тяните устройство, держа его за электрический кабель!
- Укладывайте электрокабели так, чтобы они были защищены от возможных повреждений и чтобы люди не могли через них споткнуться.
- Запрещается вносить изменения в конструкцию устройства.
- В устройстве разрешается выполнять только те работы, которые описаны в данном руководстве по эксплуатации.
- Используйте только оригинальные запчасти и принадлежности.
- Если возникнут проблемы просьба обращаться к авторизованному сервисному отделу обслуживания или к фирме-изготовителю OASE.

Использование прибора по назначению

Описанное в данном руководстве по эксплуатации изделие разрешается использовать только следующим образом:

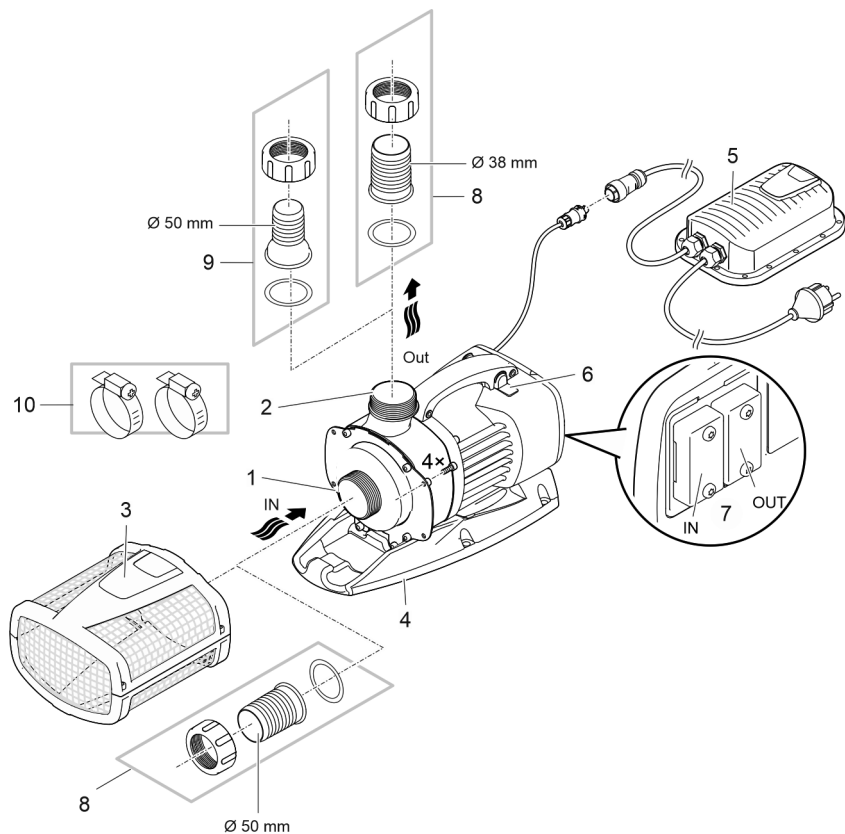
- Для перекачивания обычной прудовой воды в фильтровальные системы, в системы искусственных водопадов и ручьев.
- Для эксплуатации в купальных и плавательных водоемах при соблюдении национальных норм размещения.
- Эксплуатации разрешается только с использованием оригинального импульсного блока питания.
- При соблюдении технических параметров.
- При соблюдении допустимых технических параметрах воды.

На прибор распространяются следующие ограничения:

- Работать с другой жидкостью, кроме воды, запрещается.
- Никогда не эксплуатируйте без протока воды.
- Не использовать в контакте с химикатами, пищевыми продуктами, легковоспламеняющимися или взрывчатыми материалами.
- Не подключайте к домашнему водоснабжению.
- Не разрешается использование ни для производственного, ни для промышленного назначения.
- Согласно EMV (электромагнитная совместимость) данное устройство относится к классу А. В жилой среде устройство может вызвать помехи радиоприему. В обязанности пользователя входит принятие соответствующих мер.

Описание изделия

Обзор



ARS0049

- 1 Вход (сторона всасывания)
 - С фильтровальной корзиной (3) для фильтрации дна водоема при размещении в погруженном состоянии.
 - Со шланговым наконечником для подсоединения шланга при размещении в сухом месте.
- 2 Выход (напорная сторона)
 - Штуцер для подключения обратного слива в водоем (напр. вместе с ручьем).
- 3 Корпус фильтра
- 4 Опорная стойка
 - С монтажными отверстиями для неподвижного размещения на дне при необходимости.
- 5 Блок питания с сетевым штекером
 - Электропитание насоса

RU

| | |
|----|---|
| 6 | <p>Переключатель для включения / выключения динамической функции</p> <ul style="list-style-type: none"> • Для создания динамичной картинке фонтана с изменяющейся высотой и диаметром, в управлении насоса предустановлены параметры для перекачивания различного количества воды. При включенной динамичной функции насос будет непрерывно управляться этими параметрами. |
| 7 | <p>Подключение системы управления</p> <ul style="list-style-type: none"> • Для управления насосом необходим блок управления OASE Eco Control (комплектующий компонент). • В качестве альтернативы насос можно подключить к коммутационной сети OASE Control. • Информацию о OASE Control можно найти в интернете по адресу www.oase.com. |
| 8 | Шланговый наконечник Ø 50 мм |
| 9 | Шланговый наконечник Ø 38 мм |
| 10 | Шланговые зажимы для закрепления шлангов на шланговых наконечниках. |

Варианты подключения

А

- **Вариант (а): Насос расположен в погруженном состоянии**
 - Насос устанавливают в водоеме.
 - Вода всасывается через фильтровальную корзинку (фильтрация дна водоема).
- **Вариант (b): Насос расположен в сухом месте**
 - Насос устанавливается без фильтровальной корзинки за пределами водоема, но ниже уровня воды в нем.
 - Вода всасывается через вспомогательный фильтр или скиммер.

Установка и подсоединение

Насос устанавливают или в погруженном состоянии (в воде) или на сухом месте (за пределами воды).

Эксплуатация насоса допускается только при соблюдении указанных характеристик воды.

- Вода в бассейне или соленая вода может оказывать вредное воздействие на оптику прибора. Гарантия на эти повреждения не распространяется.

ПРЕДУПРЕЖДЕНИЕ

Сетевой блок питания работает от опасного электрического напряжения, поэтому его нельзя устанавливать рядом с водой. Иначе в результате поражения током возможны серьезные травмы или смерть.

Трансформатор имеет опасное электрическое напряжение, поэтому его нельзя располагать близко у воды. Иначе в результате поражения током возможны серьезные травмы или смерть.

- ▶ Устанавливайте сетевой блок питания на незатопляемом месте на расстоянии не менее 2 м от воды.

ОСТОРОЖНО

Вращающиеся части на участке всасывающего и напорного штуцеров. Возможны травмы, если пальцы попадут в штуцеры.

Обратите особое внимание: Остановившееся по причине перегрузки устройство может неожиданно самостоятельно включиться!

- ▶ Не держите пальцы в отверстиях всасывающего или напорного штуцера когда штепсельная вилка вставлена в розетку.
- ▶ Если во время работы к штуцерам имеется свободный доступ, напр. когда к ним не подключены шланги, то установите на этих отверстиях подходящие ограждения для защиты от контакта. Защиту от контакта можно приобрести как комплектующий компонент.

УКАЗАНИЕ

При подаче сильно заиленной воды износ ходового блока насоса может произойти быстрее, в таком случае его необходимо своевременно заменить.

- ▶ Перед подключением насоса нужно тщательно почистить пруд или водоем.
- ▶ Размещать насос нужно выше дна водоема. Таким образом можно уменьшить всасывание заиленной воды.

- ① Избегайте воздействия прямых солнечных лучей на непогруженные компоненты, иначе устройство сильно нагреется. При необходимости используйте защитное покрытие.

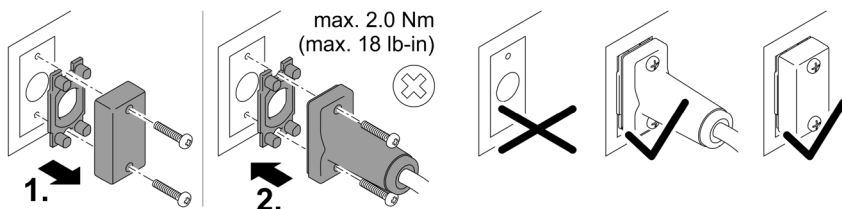
Подключение блока управления

Для управления насосом серии необходим пульт управления OASE Eco Control (комплектующий компонент).

В качестве альтернативы насос можно подключить к коммутационной сети OASE Control. Информацию для этого можно найти в интернете по адресу www.oase.com.

- ❗ Дальнейшую информацию можно получить в руководстве по эксплуатации комплектующих компонентов.

Соединить и разъединить штекерное соединение OASE Control



PLX0004

УКАЗАНИЕ

Устройство выйдет из строя, если вода попадет в штекерное соединение.

- Подключите штекерное соединение или насадите на штекерное соединение защитный колпак.
 - Резиновый уплотнитель должен быть чистым и точно подогнанным по размеру. Поврежденное резиновое уплотнение нужно заменить.
 - Зафиксируйте штекерное соединение или закройте защитным колпаком двумя винтами.

Установка устройства в погруженном положении

Подсоединение

- В

Сетевой штекер пока не вставляйте в розетку!

Монтаж

- С

- Размещать насос нужно горизонтально на прочном и свободном от ила основании.
- Обеспечьте устойчивое положение устройства.
- Включайте насос в работу только тогда, когда он полностью погружен в воду.
- ❗ С помощью троса насос можно при необходимости просто вытянуть из воды.
 - Протяните трос через круглые отверстия на нижней фильтровальной чаше и завяжите на нем узел.

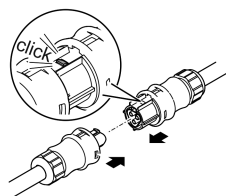
Импульсный блок питания соединить с насосом

УКАЗАНИЕ

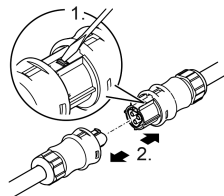
Устройство выйдет из строя если вода проникнет в штекерные соединения.

► Никогда не откручивайте накладки на штекерных соединениях.

- Выступ штекерного соединителя насоса должен защелкиваться в штекерном соединителе импульсного блока питания.



AMX0077



AMX0077

Сетевой штекер пока не вставляйте в розетку!

Когда штекерные соединители фильтровального насоса и импульсного блока питания вставлены и защелкнуты, тогда их можно разъединить только с помощью отвертки.

Пуск в эксплуатацию

УКАЗАНИЕ

Никогда не подключайте насос к светорегулятору. Это вызовет поломку насоса.

УКАЗАНИЕ

Насос не должен работать всухую. В противном случае возможно повреждение насоса.

- ▶ Включайте насос в работу только тогда, когда он полностью погружен в воду или залит водой.
-

- ❗ Максимальная производительность совершенно нового насоса достигается только после нескольких часов работы.

Включение/выключение

- **Включить:** Вставьте штекер в розетку.
 - Устройство включается немедленно.
- **Выключить:** Выньте штекер из розетки.

Environmental Function Control (EFC)

При пуске в эксплуатацию насос автоматически выполняет запрограммированное самотестирование (**Environmental Function Control (EFC)**). Насос самостоятельно определяет свое рабочее состояние - или он находится на холостом ходу/блокировка или находится в погруженном состоянии. В случае нахождения на холостом ходу/блокировке насос отключается автоматически прим. через 60 - 120 секунд. В случае сбоя в работе отключите подачу напряжения и "затопите насос водой" или устранили мешающее этому препятствие. После этого Вы снова можете эксплуатировать устройство.

Dynamic Function

- Переместите переключатель.
 - ON: Функция включена.
 - OFF: Функция выключена.

УКАЗАНИЕ

При включенной динамической функции Dynamic Function работа EFC (Environmental Function Control) ограничена.

- ▶ Защита от работы всухую деактивирована.
-

原始说明书。说明书是设备的一部分，在移交设备时必须始终将其一并移交。

⚠ 警告

- ▶ 在接触水之前，将水中的所有电气设备从电源断开。否则电击可导致死亡或重伤。
- ▶ 本设备可由 8 岁及以上的儿童以及身体、感官或精神能力有限或缺乏经验和知识的人使用，前提是他们得到监督或安全使用设备的指导，并了解由此带来的危险。儿童不得玩耍设备。清洁和用户维护工作不得由没有受到监督的儿童进行。

目录

| | |
|---------------|-----|
| 安全提示 | 154 |
| 按照规定的使用 | 154 |
| 产品介绍 | 155 |
| 安装和连接 | 156 |
| 调试 | 159 |



更多PDF 使用说明书可在网上下载：
www.oase.com/manual

其他主题可在使用说明中找到：

- 设备上的符号
- 在干燥环境下安装泵
- 清洁和维护，存放/越冬，故障排除
- 技术数据，易损件，备件，废弃处理

安全提示

电气连接

- 室外区域电气安装遵循特殊规定。电气安装只能由专业电工进行。
 - 专业电工因其技术培训、知识和经验而具有相应资质，允许在室外区域进行电气安装。他们能够识别潜在危险，并遵守地区和国家标准、规则和规定。
 - 如有疑问或问题，请您咨询专业电工。
- 只有当设备的电气数据和电源的电气数据一致时，才允许连接设备。
- 只能将设备连接到按规定安装的插座上。本设备必须使用故障电流保护装置进行保护，其测量错误电流为最大 30 mA。
- 延长电缆和电源分配器（如接线板）必须适合露天使用（防溅）。
- 请采取保护措施防止裸露的插头和插座受潮。

安全操作

- 当电线或外壳损坏时，请勿使用设备。
- 不能替换损坏的连接线。对设备进行废弃处理。
- 设备中的运行单元包括一个具有强磁场的磁铁，它可以影响心脏起搏器或植入的除颤器（ICD）。植入物与磁铁之间的距离至少应为 0.2 m。
- 请勿通过电缆搬运或拉扯设备。
- 敷设电线时保护其不受损坏，并且注意不要绊倒任何人。
- 切勿在设备上进行任何技术更改。
- 只能在设备上进行本说明书中有述的工作。
- 只能使用原装备件和配件。
- 如有问题，请咨询授权客服或 OASE。

按照规定的使用

请仅将本说明书中所述的产品用于如下用途：

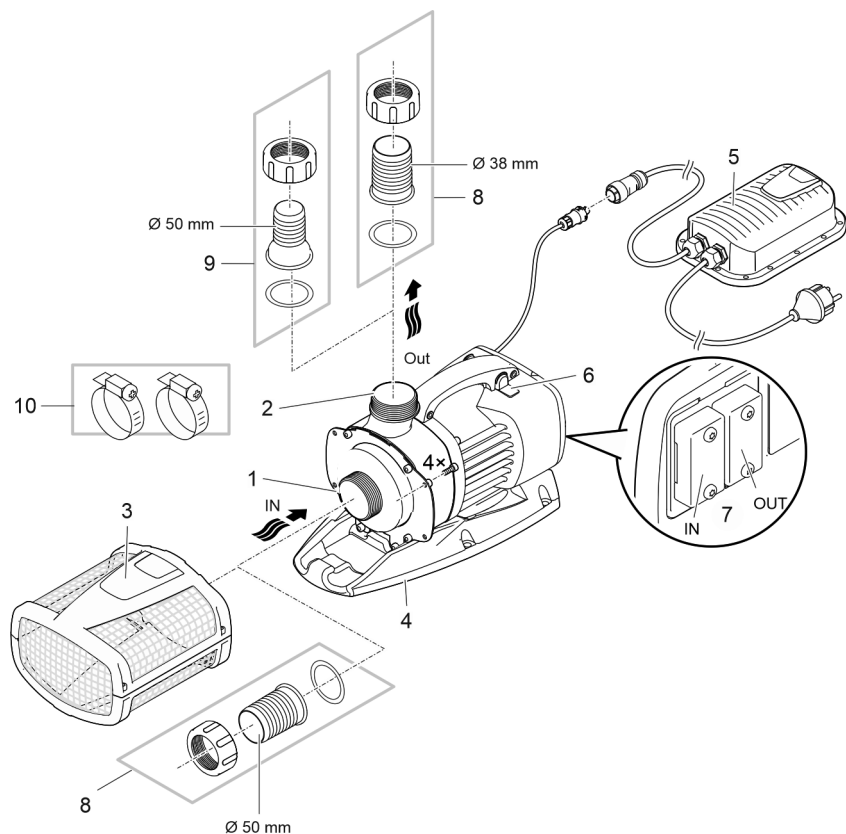
- 用于抽吸过滤系统、瀑布系统及流道系统中的普通池塘水。
- 在遵守国家建筑规定的前提下用于泳池或浴池。
- 只有使用原装开关电源时才能运行。
- 遵守技术数据。
- 遵守许可的水值。

以下限制条件适用于本设备：

- 不可输送除水以外的其他液体。
- 严禁在无水流的情况下运行。
- 禁止与化学物质、食品、易燃或者易爆物质一起使用。
- 不得接在自来水管上。
- 禁止用于商业或者工业目的。
- 根据 EMC（电磁兼容性），这是一个 A 级设备。在居住环境中，该设备可造成无线电干扰。使用者有义务采取合适的应对措施。

产品介绍

概况



ARS0049

- 1 入水口（抽吸端）
 - 带有过滤筐（3），用于入水式安装的塘底过滤。
 - 干燥环境下安装时，用宝塔软管接头连接软管。

- 2 出水口（压力端）
 - 将回流口放入池塘（比如通过水道）。

- 3 过滤筐

- 4 撑脚
 - 如果需要，通过安装孔固定安装在地板上。

- 5 带电源线的开关电源
 - 泵的供电装置

- 6 开/关动态功能的开关
 - 对于高度和直径有变化的动态喷泉模式，在泵控制系统中预先设置了不同的供水量值。开启动态功能后，将通过这些值持续控制泵。

CN

| | |
|----|--|
| 7 | 控制器接口 <ul style="list-style-type: none"> • 泵的操作需要 OASE Eco Control 控制器（配件）。 • 或者可将泵集成在 OASE Control 网络中。 • 有关 OASE Control 的信息请参阅 www.oase.com。 |
| 8 | 宝塔软管接头 \varnothing 50 mm |
| 9 | 宝塔软管接头 \varnothing 38 mm |
| 10 | 软管卡箍，可将软管固定在宝塔软管接头上。 |

安装方式

A

- **方式 (a)：在水下安装泵**
 - 将泵放置在池塘中。
 - 必须通过过滤筐（塘底过滤）吸水。
- **方式 (b)：在干燥环境下安装泵**
 - 没有过滤筐的泵并不得安装在池塘里，但仍处于水平面以下。
 - 水则通过卫星过滤器或网杓抽取。

安装和连接

此泵既可在水下（即水里）也可在干燥环境下（即水外）安装。

只允许在遵守指定数值条件下使用泵。

- 池塘水或咸水可能损坏设备的镜头。这种损害在保修范围之外。

警告

电源带有危险电压，不得直接安装在水上。否则电击可导致死亡或重伤。

变压器带有危险电压，不得直接安装在水上。否则电击可导致死亡或重伤。

▶ 请将电源安装在距离水域至少 2 m 的地方，以防浸水。

小心

抽水端口和压力端口区域内有转动部件。将肢体伸入端口内存在受伤危险。

特别要注意的是：因超负荷而停止的设备可能会意外启动！

▶ 插入电源插头时，请勿将肢体伸入抽水端口和压力端口的开口内。

▶ 如果在运行期间端口处于开放状态，比如未连接软管的情况下，请使用一个防触碰装置保护住端口。防触碰装置可作为配件提供。

提示

在输送含泥沙多的水流时，泵的运行单元可能会磨损得更快，必须提前替换。

▶ 在装上泵之前，彻底清洁池塘或水槽。

▶ 将泵安放高于池塘底的上方处。这样可防止吸入带有淤泥的水。

- ❶ 未浸入水中的设备组件请避免阳光直射，否则设备温度可能大幅升高。必要时，使用保护盖。

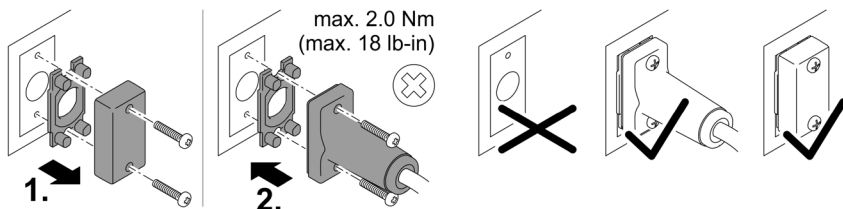
连接控制器

泵的操作需要 OASE Eco Control 控制器（配件）。

或者可将泵集成在 OASE Control 网络中。相关信息请参阅 www.oase.com。

- ❶ 详细信息请参阅配件的使用说明。

建立并松开 OASE 控制插拔连接器



PLX0004

提示

如果水进入插拔连接器，设备将被损坏。

- 连接插拔连接器或用保护帽盖住插拔连接器。
 - 橡胶密封垫必须干净且放置正确。必须替换损坏的橡胶密封圈。
 - 用两个螺钉固定插拔连接器或保护帽。

将设备浸入水下安装

连接

- B

先不要将电源插头插入插座！

安装

- C

- 将泵水平安放到稳固、无污泥的地基上。
- 确保泵安稳放置。
- 只有在泵完全浸没在水中时才能运行泵。

- ❶ 借助缆索将水泵从水中拽出。
 - 将缆索穿过过滤器底盘上的圆孔，然后打好结。

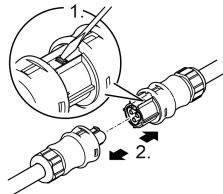
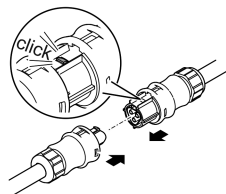
将开关电源与泵连接

提示

如果水进入插拔连接器，泵将被损坏。

▶ 切勿松开插拔连接器上的锁紧螺母。

- 必须将泵的插拔连接器上的凸缘扣入开关电源的插拔连接器中。



AMX0077

AMX0077

先不要将电源插头插入插座！

如果插上并扣上过滤泵及开关电源的插拔连接器，则仅能利用螺丝刀拆除。

调试

提示

切勿将泵连接至调光器。否则泵会损坏。

提示

严禁干运行泵。可能会损坏泵。

▶ 只有在泵浸入水中或者被水淹没时才能运行泵。

① 刚出厂的新泵运行数小时后即可达到最大的泵抽水量。

接通 / 关闭

- **接通：**将电源插头插入插座。
 - 设备会立刻启动。
- **关闭：**从插座中拔出电源插头。

Environmental Function Control (EFC)

泵在启动时自动进行程序预定的自测（**环境功能控制 (EFC)**）。泵识别其本身是否处于干运行/堵塞或者浸入水中状态。如果干运行/堵塞，泵会在 60 至 120 秒后自动关闭。在出现故障时，请中断供电，“冲洗泵”或者清除障碍物。之后可以重新运行设备。

Dynamic Function

- 移动开关
 - ON（开）：功能开启
 - OFF（关）：功能关闭

提示

当开启 Dynamic Function 时，EFC (Environmental Function Control) 受限运行。

▶ 防干转保护被解除。

OASE GmbH

Tecklenburger Straße 161
48477 Hörstel | Germany

☎ +49 (0) 5454 80-0

📠 +49 (0) 5454 80-9353

✉ info@oase.com

