

OASE GmbH
 Tecklenburger Straße 161
 D - 48477 Hörstel
 Phone: +49(0)54 54 – 800
 Fax: +49(0)54 54 – 80 322
 info@oase-livingwater.com
 www.oase-livingwater.com

**MIDI II 1,1 kW /
 MAXI II 4,0 kW**

50365 / 50371



	Frisch- wasser	Pool- wasser	See- wasser	220- 240 V	400 V	110- 120 V	50 Hz	60 Hz	12 V AC	24 V DC	DMX	DMX/ RDM	& Spray
MIDI II 1,1 kW / 230 V	✓	✓	✓	✓	✓	✓	✓	✓	✓	✓	✓	✓	✓
MAXI II 4,0 kW / 400 V	✓	✓	✓	✓	✓	✓	✓	✓	✓	✓	✓	✓	✓



Produkteigenschaften auf einen Blick:

- Modelle von 1,1 bis 4,0 kW
- Anschlussfertige Komplettaggregate in drei verschiedenen Motorleistungsgrößen
- Vier einfach zu wechseln mit 3“-Standardgewinde
- Geschäumter Schwimmer für Außerordentliche Stabilität und Geräuschreduzierung
- Edelstahl Pumpenkorb
- Inklusive Ufer-Befestigungsset
- Beleuchtungsset optional



Fontänenaufsätze:



Fontänenaufsätze		① Geyser Jet 30		② High Jet 30	
Pumpenleistung		1,1 kW / 230 V	4 kW / 400 V	1,1 kW / 230 V	4,0 kW / 400 V
Fontänenhöhe (gesamt)	[m]	5,0	12,0	9,0	16,5
Fontänenhöhe (1. Stufe)	[m]	-	-	-	-
Fontänendurchmesser	[m]	1,7	2,7	3,0	3,5
Bestell-Nr.		50377		50375	

Fontänenaufsätze		③ Grand Vulkan 30		④ Trumpet Jet 30	
Pumpenleistung		1,1 kW / 230 V	4,0 kW / 400 V	1,1 kW / 230 V	4,0 kW / 400 V
Fontänenhöhe (gesamt)	[m]	3,0	7,0	5,0	9,5
Fontänenhöhe (1. Stufe)	[m]	-	-	-	-
Fontänendurchmesser	[m]	4,0	6,8	4,0	7,5
Bestell-Nr.		50376		50378	

Die in diesem Datenblatt enthaltenen Angaben sind alleiniges Eigentum der OASE GmbH. Eine Vervielfältigung teilweise oder als Ganzes ohne schriftliche Genehmigung der OASE GmbH ist untersagt.

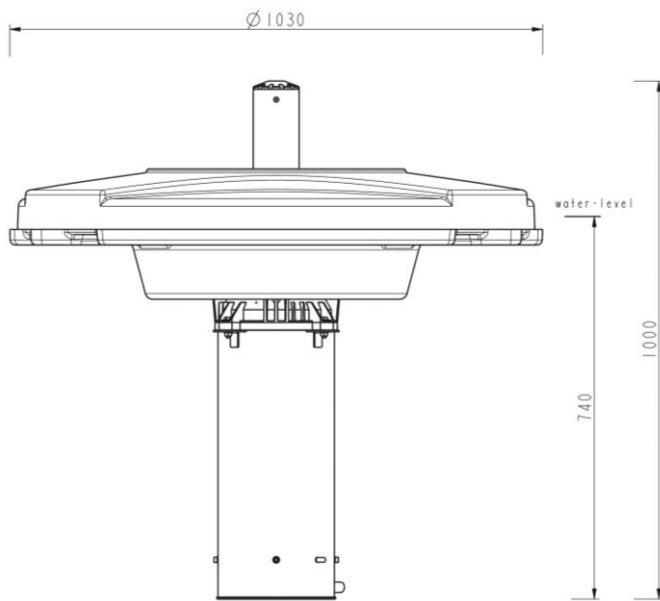
OASE GmbH
 Tecklenburger Straße 161
 D - 48477 Hörstel
 Phone: +49(0)54 54 – 800
 Fax: +49(0)54 54 – 80 322
 info@oase-livingwater.com
 www.oase-livingwater.com

**MIDI II 1,1 kW /
 MAXI II 4,0 kW**

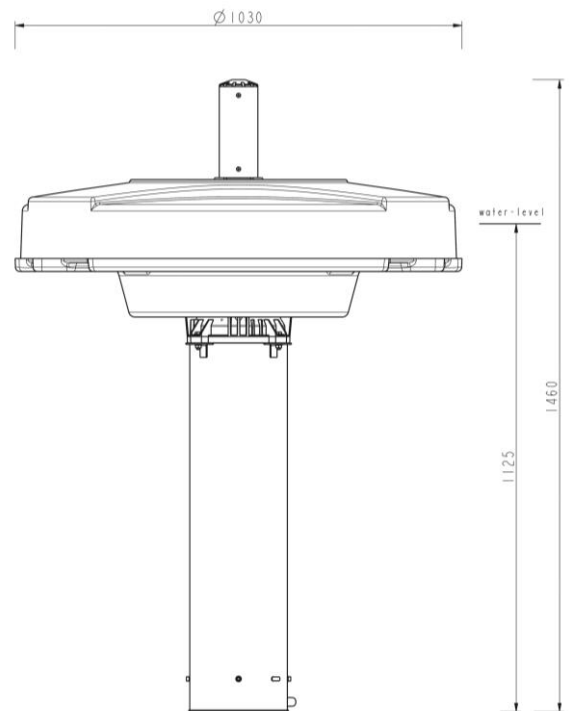


50365 / 50371

50365 – MIDI II 1,5 kW



50371 – MAXI II 4,0 kW



		MIDI II 1,1 kW / 230 V	MAXI II 4,0 kW / 400 V
Abmessungen <small>einschl. Düse (Ø x H)</small>	[mm]	1030 x 1000	1030 x 1460
Motorleistung	[kW]	1,1	4,0
Fördermenge max.	[l/h]	22 000	39 000
Wassertiefe min.	[mm]	1 000	1 250
Schutzart		IP 68	IP 68
Nennstrom	[A]	7,3	9,6
Nennspannung	[V/Hz]	230 AC / 50	400 AC / 50
Gewicht	[kg]	80	105
Stromkabellänge	[m]	50	50
Best.-Nr.		50365	50371