

12 Volt Teichpumpe System M 800 - 12 V



Artikel-Nr. 186 / 001390
EAN-Code 40 16881 00547-4

Technische Daten

Q max. 800 l/h | 13 l/min
H max. 1,3 m
Leistungsaufnahme 14 Watt
Anschlussspannung 12 V / 50 Hz
Netzanschlusskabel 10 m
Prüfzeichen CE
Laufrad Vortex
Motor Synchron
Garantie 3 Jahre (ausgenommen Laufeinheit als Verschleißteil)



Material

Pumpe Kunststoffgehäuse (Kunstharz vergossen)
Spaltrohr Kunststoff
Lagerung Keramik
Netzanschlusskabel H05 RN-F

Maße

Pumpenmaße L x B x H (mm) 190 x 112 x 112
Kartonmaße L x B x H (mm) 245 x 140 x 210
Pumpen pro Palette 192
Gewindeanschluss G 1/2" - A

Lieferumfang

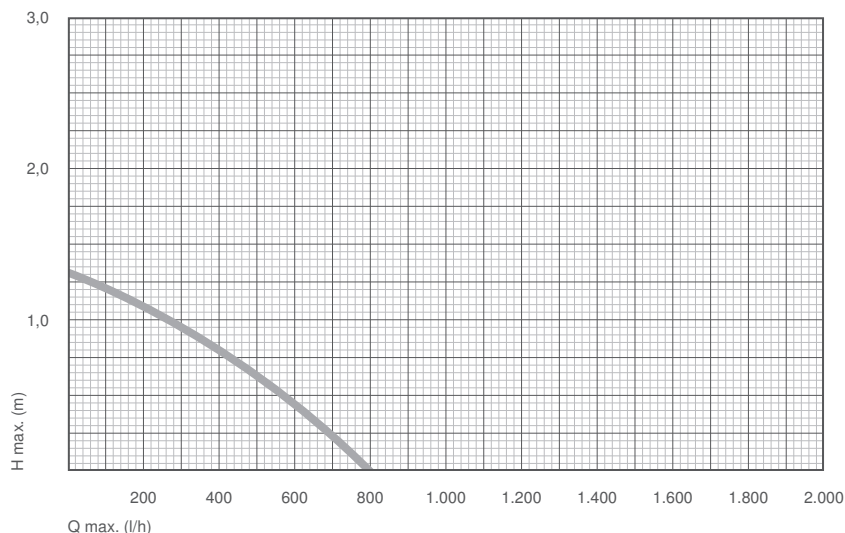
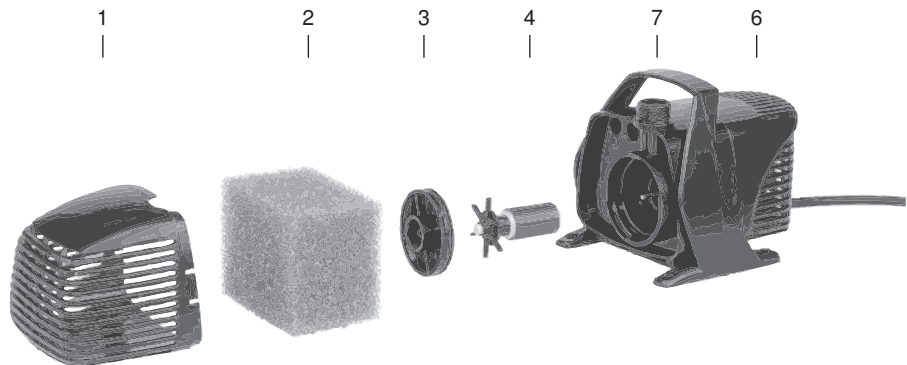
- Vulkandüse 2-stufig · Wasserglocke · Ringdüse · Verlängerungsstück G 1/2" - A · Höhenversteller G 1/2" - A
- Schlauchtülle G 1/2" - I - Ø 13/14-19/20-25 · Saugtülle Ø 25 · Muffe G 1/2" - I · Filterschwamm

Zubehör optional

- Pumpenreiniger **Art.-No. 168 / 009115** – Reinigungsmittel zum Reinigen von Pumpen, Armaturen und Unterwasserleuchten
- Transformator 1 W - 20 W **Art.-No. 186 / 002986** · 21 W - 50 W **Art.-No. 186 / 002987** · 51 W - 70 W **Art.-No. 186 / 002988**
- Transformator 71 W - 105 W **Art.-No. 186 / 002989** · 106 W - 150 W **Art.-No. 186 / 002990** · 151 W - 300 W **Art.-No. 118 / 000257**

Ersatzteil

Ersatzteil	Art.-No.	Menge
1	168 / 009063	1 x
2	168 / 009064	1 x
3	168 / 009073	1 x
4	168 / 009067	1 x
6	168 / 009066	1 x
7	168 / 009072	1 x



H (m)	Q (l/h)
0	800
0,4	620
0,8	400
1,3	0