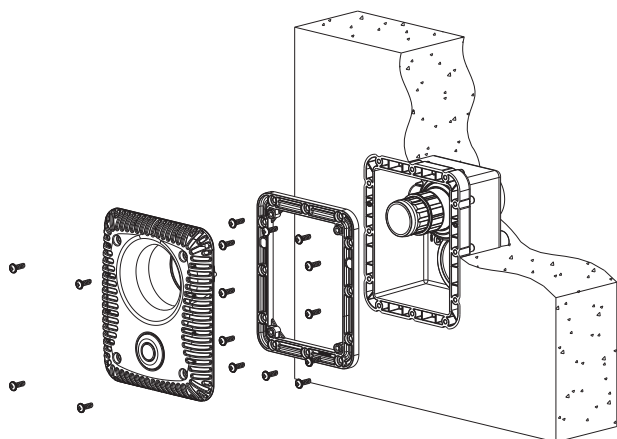
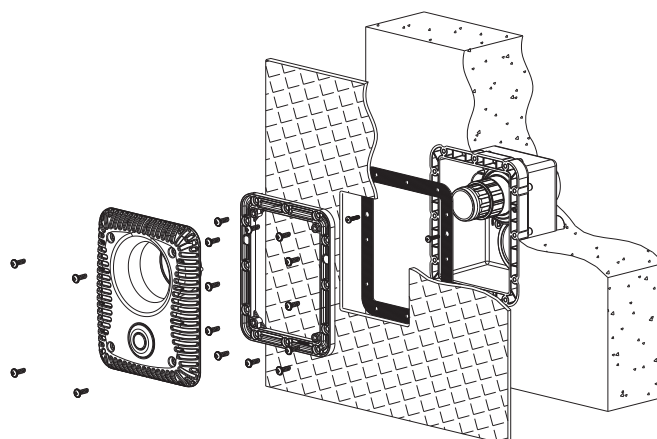


COUNTERFLOW JET BUSE CONTRE-COURANT BOQUILLA CONTRACORRIENTE DÜSE GEGENSTRÖMUNG

INSTALLATION IN CONCRETE SWIMMING POOLS
INSTALLATION POUR PISCINES EN BÉTON
INSTALACIÓN EN PISCINAS DE HORMIGON
MONTAGE IN BETONSWIMMBECKEN



INSTALLATION IN CONCRETE SWIMMING POOLS WITH LINER
INSTALLATION POUR PISCINES EN BÉTON AVEC LINER
INSTALACIÓN EN PISCINAS DE HORMIGON CON LINER
MONTAGE IN BETONSWIMMBECKEN MIT LINER



INSTALLATION IN PREFABRICATED SWIMMING POOLS
INSTALLATION POUR PISCINES PRÉFABRIQUÉES
INSTALACIÓN EN PISCINAS PREFABRICADAS
MONTAGE IN BETONSWIMMBECKEN MIT LINER

